



Приборы приемно-контрольные  
охранно-пожарные

«ПРОТОН-16»,

«ПРОТОН-8»

Руководство по эксплуатации

ПРОТ.425522.100 РЭ



## Содержание

1	Описание и работа	3
1.1	Назначение прибора	3
1.2	Технические характеристики	6
1.3	Состав изделия	14
1.4	Устройство и работа	15
1.5	Маркировка и пломбирование	25
1.6	Упаковка	25
2	Использование по назначению	26
2.1	Подготовка прибора к использованию	26
2.2	Проверка работоспособности прибора	30
2.3	Использование прибора	31
3	Техническое обслуживание	37
4	Хранение	37
5	Транспортирование	37
6	Гарантии изготовителя	37
7	Сведения о сертификации	38
	Приложение А. Габаритные и установочные размеры прибора	39
	Приложение Б. Схема подключения прибора	40
	Приложение В. Возможные неисправности и методы их устранения	41
	Приложение Г. Схемы подключения пожарных извещателей в шлейфы сигнализации прибора	42
	Приложение Д. Варианты схемы подключения объектовых приборов в сеть интерфейса RS-485	44
8	Свидетельство о приемке и упаковывании	45
	Перечень используемых сокращений	46

Настоящее руководство по эксплуатации предназначено для изучения устройства, принципа действия, правил монтажа, эксплуатации, технического обслуживания, транспортирования и хранения приборов приемно-контрольных охранно-пожарных ППКОП «Протон-16» и «Протон-8» версии 3.05 (в дальнейшем – прибор).

## 1 Описание и работа

### 1.1 Назначение прибора

1.1.1 Прибор предназначен для централизованной и автономной охраны магазинов, квартир, офисов, гаражей, учреждений, предприятий и других объектов от несанкционированных проникновений и пожаров путем контроля состояния охранных и пожарных шлейфов сигнализации с включенными в них извещателями, передачи извещений по каналам связи и включения устройств оповещения.

Каждый из шлейфов сигнализации ШС может выполнять функции охранного или пожарного шлейфа.

1.1.2 Прибор рассчитан на работу в составе радиосистем передачи извещений (РСПИ) «Протон» и «Радиус».

1.1.3 По классификации ГОСТ Р 53325 и ГОСТ 26342 ППКОП относится к приборам средней информационной емкости и большой информативности.

1.1.4 Прибор «Протон» имеет два исполнения:

- «Протон-16»: контролирует 16 шлейфов сигнализации, имеет возможность деления на 1, 2 или 4 раздела (объекта);
- «Протон-8»: контролирует 8 шлейфов сигнализации, имеет возможность деления на 1 или 2 раздела (объекта).

1.1.5 Взятие прибора под охрану и снятие с охраны производится с помощью электронных ключей Touch Memory, карт PROXIMITY, прикладываемых к соответствующим считывателям, и/или пультов управления «Протон КС-16», «Протон КС-8», «Протон ТС-16», «Протон ТС-8».

1.1.6 В охранные шлейфы могут быть включены:

- извещатели магнитоконтактные типа ИО 102-2, ИО 102-4, ИО 102-6 и им подобные;
- извещатели охранные, имеющие на выходе контакты реле, типа «Окно-6», «Сокол-2», «Фотон-6», «Стекло-3» и им подобные;
- извещатели, питающиеся по ШС, типа «Орбита-1», «Шорох-1» и им подобные;
- выходные цепи приемно-контрольных приборов.

1.1.7 В пожарные шлейфы могут быть включены:

- извещатели пожарные тепловые типа ИП 103, ИП 105 и им подобные;
- извещатели пожарные дымовые, питающиеся по ШС, типа ИП 212-41М, ИП 212-46, ИП 212-66, 2151Е и им подобные;
- извещатели пожарные дымовые 4-х проводные типа ИП 212-54Р, ИП 212-44 с модулем МС-02.

1.1.8 Прибор обеспечивает питание извещателей напряжением 12 В по отдельной цепи.

1.1.9 Прибор соответствует климатическому исполнению УХЛ категории размещения 3.1 по ГОСТ 15150-69.

Рабочие условия применения прибора:

- температура окружающего воздуха – от минус 25 °С до плюс 55 °С;
- атмосферное давление – 84...106,7 кПа (630...800 мм. рт. ст.);
- относительная влажность воздуха не более 93% при температуре плюс 40 °С (без конденсации влаги).

1.1.10 Прибор выдерживает синусоидальную вибрацию в диапазоне частот 10...55 Гц с амплитудой смещения 0,15 мм.

1.1.11 Прибор в упаковке при транспортировании выдерживает без повреждений:

- транспортную тряску с ускорением 98 м/с<sup>2</sup> при длительности ударного импульса 16 мс;
- воздействие температуры в пределах от минус 50 до плюс 70 °С;
- воздействие относительной влажности воздуха 95% при температуре плюс 35 °С.

1.1.12 Питание прибора осуществляется от промышленной однофазной сети переменного тока номинальным напряжением 220 В и частотой 50 Гц. Резервное питание осуществляется от штатной аккумуляторной батареи номинальным напряжением 12 В.

1.1.13 По способу защиты от поражения электрическим током прибор относится к классу 0 I по ГОСТ 12.2.007.0-75.

1.1.14 Прибор является восстанавливаемым, ремонтируемым, обслуживаемым многофункциональным устройством многоразового действия. Прибор не является средством измерения и не имеет точностных характеристик.

1.1.15 Прибор обеспечивает отображение и регистрацию извещений:

- световой индикацией с помощью двухцветных светодиодов на подключенных к прибору пультах управления типа «Протон КС-16», «Протон ТС-16», «Протон КС-8» или «Протон ТС-8».
- звуковой сигнализацией с помощью встроенного звукового пьезоизлучателя и/или звукового пьезоизлучателя ПУ;
- управлением выходами;
- передачей извещений по каналам связи;
- занесением и хранением в буфере 84 последних извещений.

1.1.16 Прибор комплектуется одним или двумя устройствами передачи извещений (УПИ), из следующих:

- передатчик типа ПРД или ПРДП для передачи извещений на ПЦН по радиоканалу;
- абонентская радиостанция «Дятел» для передачи на программный комплекс (ПК) «Протон» и (или) собственнику извещений по сети сотовой связи GSM;
- Ethernet-модем «ProNet» для передачи на ПК по локальной сети и Интернет.

В качестве передатчика радиосигналов используется один из перечисленных (по условному обозначению):

- ПРД27 - для работы на частоте 26,960 МГц;
- ПРДП160 - для работы на одной из частот в диапазоне 146 - 174 МГц;
- ПРДП450 - для работы на одной из частот в диапазоне 403 - 470 МГц.

1.1.17 Прибор имеет встроенный интерфейс для подключения проводной линии стандарта RS-485. Возможны два варианта использования прибора в этой линии:

- прибор назначен ведущим (Master); в линию подключаются ведомые устройства: приборы «Протон-2», «Протон-3-К», «Радиус-4» (без УПИ), «Протон-8» (без УПИ), «Протон-16» (без УПИ) в количестве от 1 до 15, а также пульты управления «Протон КС-16» и «Протон КС-8» в количестве от 1 до 4.

Ведущий прибор выполняет роль концентратора: принимает команды и управляет индикацией ПУ, производит сбор и обработку данных с ведомых приборов и передачу сообщений по каналу связи.

- прибор назначен ведомым (Slave). Ведущим является прибор «Протон-8» или «Протон-16» с УПИ. Ведомый прибор не имеет УПИ, он передает извещения о событиях в ведущее устройство.

1.1.18 Программирование параметров прибора осуществляется с использованием компьютера с программным обеспечением ПО «ProgUniv» и адаптера «Prog-Micro2». Адаптер выполнен в виде отдельного устройства, подключается к разъему программирования на плате прибора. Соединение с компьютером производится через COM-порт или USB-порт. **Версия ПО программатора – не ниже 1.0.9.2.**

1.1.19 Примеры записи обозначения приборов при заказе и в документации другой продукции, где он применяется:

Прибор приемно-контрольный охранно-пожарный ППКОП "Протон-8"  
ТУ 4372-022-34559575-09.

Прибор приемно-контрольный охранно-пожарный ППКОП "Протон-16"  
ТУ 4372-022-34559575-09.

## 1.2 Технические характеристики

### 1.2.1 Информационная емкость прибора (количество контролируемых ШС):

- 8 для исполнения «Протон-8»;
- 16 для исполнения «Протон-16».

1.2.2 Информативность (количество видов извещений, передаваемых прибором по каналу связи), - не менее 29 единиц.

Основные виды сообщений:

- «Пожар по шлейфу»;
- «Нарушение шлейфа»;
- «Тревожная кнопка»;
- «Восстановление тревожной кнопки»;
- «Неисправность шлейфа»;
- «Взятие шлейфа»;
- «Не взятие шлейфа»;
- «Снятие шлейфа»;
- «Взятие пользователем № тип 1» (полная охрана);
- «Взятие пользователем № тип 2» (частичная охрана);
- «Не взятие»;
- «Снятие пользователем №»;
- «Отсутствие снятия»;
- «Снятие под принуждением»;
- «Ложный пароль»;
- «Отсутствие сети»;
- «Восстановление сети»;
- «Разряд АКБ»;
- «Авария АКБ»;
- «Восстановление АКБ»;
- «Вскрытие корпуса»;
- «Восстановление корпуса»;
- «Неисправность оповещения»;
- «Неисправность управления»;
- «Неисправность прибора»;
- «Потеря клавиатуры»;
- «Вскрытие клавиатуры»;
- «Обнаружение прибора»;
- «Потеря прибора»;
- «Отметка наряда»;
- «Тест».

1.2.3 ППКОП имеет режимы работы, приведенные в таблице 1.

Таблица 1 – Режимы работы

Наименование режима	Характеристики режима работы
«Охрана»	Все ШС, кроме отключенных, находятся в состоянии «Норма» и контролируются.
«Тревога»	Возникает в круглосуточном режиме при нарушении ШС типа 8 или 9, а также в режиме «Охрана», когда: - шлейф типа 2, 3 или 4 переходит из состояния «Норма» в состояние «Нарушение»; - ППКОП переведен в режим «Снятие с охраны» (за счет нарушения шлейфа типа 1) и время на вход истекло.
«Пожар»	Один или несколько пожарных ШС находятся в состоянии «Пожар»
«Неисправность»	ППКОП находится в состоянии «Неисправность»
«Внимание»	ППКОП находится в состоянии «Внимание»
«Взятие под охрану»	Определен от момента приложения ключа к считывателю (или введения пароля пользователя на ПУ) до истечения времени задержки на выход
«Снятие с охраны»	Действует во время задержки на вход. ШС типа 1 кратковременно или длительно нарушен, пароль пользователя не введен.
«Снят с охраны»	ППКОП снят с охраны ключом (паролем). Охранные ШС типа 1...4 не контролируются. Охранные ШС типа 8 и 9 находятся в состоянии «Норма».
«Подбор пароля»	Использованы 3 попытки ввода пароля в режиме «Снятие с охраны». ППКОП блокирует ввод пароля на 10 минут.
«Не готов»	ППКОП снят с охраны. ШС типа 4... 12 находятся в состоянии «Нарушение» или «Неисправность».
«Программирования параметров объекта (раздела)»	Регистрация электронных ключей, программирование паролей пользователя, обход шлейфов сигнализации и прочее

1.2.4 Все шлейфы имеют аналогичные параметры и являются программируемыми с возможностью изменения назначения и тактики контроля любого из них. Типы ШС и их функции приведены в таблице 2

Таблица 2 – Типы и функции ШС

Тип ШС	Описание функции ШС
0	Исключение ШС из охраны
1 «Входная зона»	Контроль ШС в режиме «Охрана». При нарушении ШС начинается отсчет задержки на вход. Тревога включается, если не было снятия в течение этой задержки. При взятии под охрану начинается отсчет задержки на выход. Прибор не встанет на охрану, если ШС нарушен к окончанию времени задержки на выход.
2 «Вход – объем»	Контроль шлейфа в режиме «Охрана». Если первым была нарушен шлейф типа 2, а следом нарушен шлейф типа 1 (за время не более 3 с), то прибор не выдает режим тревоги, иначе объект переходит в режим «Тревога».
3 «Проходной»	Контроль шлейфа в режиме «Охрана». Если первым был нарушен шлейф типа 1, то нарушение шлейфа типа 3 не вызывает режим тревоги в течение задержки на вход, иначе объект переходит в состояние «Тревога».
4 «Периметр»	Контроль шлейфа в режиме «Охрана». Нарушение шлейфа ведет к немедленному включению режима «Тревога».
5,6,7	Не используются
8 «Громкая тревога»	Круглосуточный контроль шлейфа. Нарушение шлейфа ведет к немедленному включению режима «Тревога».
9 «Тихая тревога»	Круглосуточный контроль шлейфа, Нарушение шлейфа вызывает только передачу извещения по каналу связи, без включения светового и звукового оповещателей и сигнализаторов на объекте.
10 «Отметка наряда»	Круглосуточный контроль шлейфа. Нарушение шлейфа вызывает передачу извещения по каналам связи и отображение текущего состояния прибора на световом оповещателе.
11 «Дымовой»	Круглосуточный контроль шлейфа с дымовыми (нормально-разомкнутыми) извещателями
12 «Тепловой»	Круглосуточный контроль шлейфа с тепловыми (нормально-замкнутыми) извещателями
13 «Дымовой двухпороговый»	Круглосуточный контроль шлейфа с дымовыми (нормально-разомкнутыми) извещателями с определением двойной сработки

1.2.5 Характеристики шлейфов, подключаемых к прибору.

1.2.5.1 Максимальное сопротивление ШС пожарной сигнализации, при котором ППКОП сохраняет работоспособность (без учета сопротивления оконечного резистора) - 100 Ом.

1.2.5.2 Максимальное сопротивление ШС охранной сигнализации, при котором ППКОП сохраняет работоспособность (без учета сопротивления оконечного резистора) - 1000 Ом.

1.2.5.3 Минимальное сопротивление утечки между проводами ШС пожарной сигнализации, минимальное сопротивление утечки между проводами ШС пожарной сигнализации и «землей», при котором ППКОП сохраняет работоспособность - 50 кОм.

1.2.5.4 Минимальное сопротивление утечки между проводами ШС охранной сигнализации, минимальное сопротивление утечки между проводами ШС охранной сигнализации и «землей», при котором ППКОП сохраняет работоспособность - 20 кОм.

1.2.5.5 ППКОП выдает извещения о состоянии охранных ШС (тип 1...10), с учетом оконечного резистора 4,7 кОм, в диапазоне значений сопротивления ШС, кОм:

- «Норма» - от 3,0 до 8,0 кОм;
- «Нарушение» - до 2,0 кОм и более 11,0 кОм.

1.2.5.6 ППКОП выдает извещение «Нарушение» при нарушении охранного ШС длительностью 500 мс и более и не выдает указанное извещение при длительности 300 мс и менее.

1.2.5.7 ППКОП выдает извещения о состоянии пожарного дымового ШС (тип11) в диапазоне значений сопротивления ШС (с учетом сопротивления оконечного резистора 4,7 кОм) в соответствии с данными, приведенными в таблице 3.

Таблица 3

Извещение о состоянии пожарного дымового ШС		Диапазон значений сопротивления ШС, кОм
«Норма»		от 2,1 до 6,0
«Неисправность»	«Обрыв»	более 10,0
	«Короткое замыкание»	менее 0,15
«Пожар»		от 0,4 до 0,9

В приборе реализована защита от ложных срабатываний дымовых извещателей. При срабатывании дымового ИП прибор снимает питание с ШС на время 5 секунд, тем самым обеспечивая перезапрос состояния дымовых извещателей. Если в течение 60 секунд после сброса извещатель в данном ШС срабатывает повторно, то ШС переходит в режим "Пожар". Если повторного срабатывания извещателя в течение 60 секунд не произойдет, то ШС возвращается в дежурное состояние.

1.2.5.8 ППКОП выдает извещения о состоянии пожарного теплового ШС (тип12) в диапазоне значений сопротивления ШС (с учетом сопротивления оконечного резистора) в соответствии с данными, приведенными в таблице 4

Таблица 4

Извещение о состоянии пожарного теплового ШС		Диапазон значений сопротивления ШС, кОм
«Норма»		от 1,7 до 3,0
«Неисправность»	«Обрыв»	более 20,0
	«Короткое замыкание»	менее 0,22
«Пожар»		от 5,0 до 10,0

Величина сопротивления оконечного резистора - 2,2 кОм, величина сопротивления резистора, включаемого параллельно каждому теплового извещателю - 4,7 кОм. При срабатывании теплового извещателя прибор переходит в состояние «Пожар».

1.2.5.9 ППКОП выдает извещения о состоянии пожарного дымового двухпорогового ШС (тип13) в диапазоне значений сопротивления ШС (с учетом сопротивления оконечного резистора) в соответствии с данными, приведенными в таблице 5.

Таблица 5

Извещение о состоянии пожарного дымового двухпорогового ШС		Диапазон значений сопротивления ШС, кОм
«Норма»		от 4,0 до 7,9
«Неисправность»	«Обрыв»	более 10,0
	«Короткое замыкание»	менее 0,15
«Внимание» (срабатывание одного дымового извещателя)		от 1,1* до 1,6
«Пожар» (срабатывание более одного дымового извещателя)		от 0,33 до 1,2*

\* Зависит от тока нагрузки ШС.

Величина сопротивления оконечного резистора - 7,5 кОм, величина сопротивления резистора, включаемого последовательно каждому извещателю - 680 Ом.

При срабатывании извещателя прибор снимает питание с ШС на время 5 секунд, тем самым обеспечивая перезапрос состояния дымовых извещателей. Если в течение 60 секунд после сброса извещатель в данном ШС срабатывает повторно, то ШС переходит в режим "Внимание", если повторного срабатывания извещателя в течение 60 секунд не произойдет, то ШС возвращается в дежурное состояние. Из режима "Внимание" ШС может перейти в режим «Пожар», если в данном ШС сработает второй извещатель.

Примечания:

1 ППКОП обеспечивает выдачу извещения «Пожар», «Внимание» и «Неисправность» при нарушении пожарного ШС длительностью 350 мс и более и отсутствие указанных извещений при длительности нарушения 250 мс и менее.

2 ППКОП обеспечивает ограничение тока, протекающего через сработавший ИП, на уровне не более 20 мА.

3 ППКОП обеспечивает напряжение в ШС в режиме «Норма» от 9 до 12 В.

4 Используемые в ШС дымовые ИП должны иметь минимальное рабочее напряжение в режиме «Норма» не более 9 В и остаточное напряжение в режиме «Пожар» от 4 до 8 В (ИП212-41, ИП212-46, 2151Е и др).

5 Максимальная допускаемая величина тока в ШС типа 11 в дежурном режиме для питания активных ИП (без учета тока через оконечный резистор) - 1,5 мА.

6 Максимальная допускаемая величина тока в ШС типа 13 в дежурном режиме для питания активных ИП (без учета тока через оконечный резистор) - 1,0 мА, количество извещателей не более 10, все извещатели одного типа. Типы извещателей: ИП212-41М, ИП212-45, ИП212-46, ИП212-66, ИП212-70, ИП212-117.

1.2.5.10 Прибор обеспечивает временную задержку срабатывания («время восстановления») на повторные нарушения охранных шлейфов типов 1, 2, 3, 4, 8, 10; по умолчанию она равна 90 с. Программатор позволяет запретить восстановление шлейфа, установив параметр «Время восстановления шлейфа» равным 0.

1.2.5.11 Шлейф типа 9 («Тихая тревога») имеет программируемое время восстановления, по умолчанию оно равно 3 с.

1.2.5.12 Прибор обеспечивает защиту от многократного нарушения охранного ШС. При многократном нарушении контроль ШС прекращается вплоть до снятия прибора с охраны. Количество нарушений ШС («количество сработок») до исключения из охраны выбирается пользователем из интервала 5...15, значение по умолчанию – 15. При установленном «количестве нарушений», равным 0, ШС не исключается из охраны при любом количестве нарушений.

На рисунке 1 приведена вкладка программатора ProgUniv, на которой производится программирование шлейфов.

Параметр	Номер ШС															
	1	2	3	4	5	6	7	8	9	10	11	12	13	14	15	16
Тип	1	2	3	4	4	4	4	4	4	4	11	11	11	11	9	9
Раздел	4	3	1	3	1	2	1	1	1	4	2	3	1	1	4	4
Логический номер	1	1	1	2	2	1	3	4	5	2	2	3	6	7	3	4
Частичная охрана	+	+	+	+		+	+		+	+	+	+	+		+	+
Чувствительность	500	500	500	500	500	500	500	500	500	500	350	350	350	350	500	500
Время восстановления,с	90	90	90	90	90	90	90	90	90	90	90	90	90	90	3	3
Кол-во сработок	15	15	15	15	15	15	15	15	15	15	8	0	0	0	15	15
Общий ШС																
Контр. в режиме доступа																
Управление "ЗВ"		+	+	+	+	+	+	+	+	+	+	+	+	+	+	+
Управление "СВ"		+	+	+	+	+	+	+	+	+	+	+	+	+	+	+
Управление "ПВ"																
Управление "РЕЛЕ"																
Управление "ПВ5"																
Управление "ПВ6"																
Управление "ПВ7"																
Управление "ПВ8"																
Коды сообщений	***	***	***	***	***	***	***	***	***	***	***	***	***	***	***	***

Рисунок 1 – Шлейфы и выходы

## 1.2.6 Характеристики электропитания.

### 1.2.6.1 Прибор:

- сохраняет свои характеристики в диапазоне питающих напряжений от 90 до 250 В при питании от электросети переменного тока и от 10,8 до 13,8 В при питании от встроенной аккумуляторной батареи (АКБ);

- периодически проверяет величину напряжения электросети и напряжения АКБ и обеспечивает, при появлении заданных условий, автоматическое переключение электропитания с основного на резервное и обратно с индикацией светодиодом «АКБ/Сеть» на пульте ПУ и выдачей соответствующих извещений по каналу связи. Интервалы времени на анализ состояния основного и резервного питания программируются с помощью внешнего программатора. По умолчанию интервал контроля основного питания составляет 20 с, период передачи сообщения о разряде АКБ составляет 10 минут;

- при питании от сети обеспечивает автоматический заряд АКБ. Ток заряда АКБ не превышает 0,6 А.

1.2.6.2 Мощность, потребляемая прибором в дежурном режиме, не превышает 7,5 В·А.

Мощность, потребляемая прибором в режиме «Тревога» («Пожар») или «Неисправность», когда включены внешний световой оповещатель, внешний звуковой оповещатель и работает передатчик, не превышает 20 В·А.

1.2.6.3 Встраиваемая в прибор аккумуляторная батарея номинальным напряжением 12 В имеет номинальную емкость 7 А·ч и габаритные размеры, не превышающие 97×65×150 мм.

Потребляемый ток от резервного источника питания в дежурном режиме при отсутствии внешних потребителей не превышает 0,25 А; в режиме «Тревога» («Пожар») или «Неисправность», включены внешний световой оповещатель, внешний звуковой оповещатель и работает передатчик, не превышает 1,5 А.

1.2.6.4 АКБ номинальной емкостью 7 А·ч обеспечивает питание прибора в течение 24 часов в дежурном режиме и не менее трех часов в режиме «Тревога» («Пожар») или «Неисправность».

1.2.7 Режим работы прибора – круглосуточный непрерывный.

1.2.8 Время готовности прибора к работе после включения питания не превышает 5 с.

1.2.9 Прибор обеспечивает управление следующими выходами:

- три транзисторных выхода типа «открытый коллектор»: «ЗВ», «СВ» и «ПВ» с максимальным напряжением до 40 В и током до 0,4 А, с защитой от короткого замыкания;

- один релейный выход «К» с нормально-замкнутым («НЗ») и нормально-разомкнутым («НР») контактами с максимальным током 2 А при постоянном напряжении до 100В или 1А при переменном напряжении 120 В;

- один транзисторный выход «Инд» с максимальным током 20 мА.

По умолчанию:

- выходы «ЗВ» и «СВ» настроены для подключения звукового и светового оповещателей соответственно;

- к выходу «Инд» подключается световой индикатор – светодиод;

- выходы «ПВ» и «К» отключены.

Прибор обеспечивает питание внешних потребителей с пяти выходов «12 В». Диапазон напряжений на этих выходах от 10,5 В до 13,8 В, максимальный суммарный ток выходов – 1,0 А.

1.2.10 Соединительные линии, подключенные к транзисторным выходам, контролируются на обрыв и короткое замыкание как во включенном, так и в выключенном состоянии.

Контроль линии «ЗВ» - непрерывный, а режим контроля исправности линий «СВ» и «ПВ» разрешается перемычками J7 и J8.

Примечания:

1. Подключаемый к линии контроля световой оповещатель должен быть светодиодного типа (с количеством последовательно соединенных светодиодов не менее 3-х).

2. Подключаемый к линии контроля звуковой оповещатель должен иметь при токе 1,5 мА падение напряжения не менее 1 В.

3. Диапазон номинальных токов нагрузки в линии должен быть от 10 до 200 мА.

4. Питание оповещателя должно быть осуществлено от прибора - с клеммы «12В».

5. В конце линии, параллельно оповещателю должен подключаться оконечный резистор 2,2 кОм.

1.2.11 Общая емкость памяти паролей пользователей - 64 (по 16 пользователей на раздел).

1.2.12 Максимальное количество считывателей, подключаемых к прибору – 4. Расстояние от прибора до считывателя – не более 20 м при сечении провода не менее 0,2 мм<sup>2</sup>. В качестве считывателя может использоваться считыватель карт PROXIMITY, работающий в протоколе 1-WIRE (эмулятор Touch Memory).

1.2.13 Максимальное общее количество пультов управления ПУ, подключаемых к прибору (прибор в режиме ведущий) по интерфейсу RS-485 – 4.

1.2.14 В ППКОП предусмотрены следующие функции:

- управление процессом постановки/снятия с охраны с помощью электронных идентификаторов Touch Memory;
- управление процессом взятия/снятия с охраны с помощью ПУ;
- обход шлейфов при взятии под охрану с помощью ПУ;
- отображение текущего состояния ШС на передней панели прибора и на передней панели ПУ;
- программирование (конфигурирование) прибора с компьютера;
- программирование паролей пользователей;
- ведение протокола на 84 событий, протокол хранится в энергонезависимой памяти и доступен для просмотра с помощью программатора;
- защита от несанкционированного вскрытия корпуса прибора и/или ПУ;
- возможность присвоения любому событию произвольного кода извещения для совместимости работы прибора с пультами ПЦН других типов.

1.2.15 В приборе обеспечивается защита от подбора пароля следующим способом: при наборе на ПУ трех неправильных паролей подряд или при считывании трех электронных ключей подряд прибор блокирует последующий набор паролей с ПУ и считывание электронных ключей доступа на время 10 мин.

1.2.16 Прибор сохраняет работоспособность при воздействии внешних электромагнитных помех третьей степени жесткости по ГОСТ Р 50009 и ГОСТ Р 53325.

1.2.17 Радиопомехи, создаваемые прибором, не превышают значений, установленных ГОСТ Р 50009 и ГОСТ Р 53325.

#### 1.2.18 Показатели надежности.

Вероятность возникновения отказа, приводящего к ложному срабатыванию за 1000 ч работы, не превышает 0,01.

Средняя наработка прибора на отказ в дежурном режиме работы превышает 40000 часов.

Среднее время восстановления не превышает 2 часов.

Средний срок службы прибора - 10 лет.

#### 1.2.19 Показатели безопасности.

Конструкция прибора обеспечивает электрическое сопротивление изоляции между:

- соединенными вместе клеммами питания 220 В и клеммой защитного заземления (корпусом) прибора не менее 20 МОм;

- соединенными вместе клеммами питания 220 В и соединенными вместе остальными клеммами прибора не менее 20 МОм.

Электрическая изоляция между цепями, указанными в п. 1.2.19.1), выдерживает в течение 1 минуты без пробоя и поверхностного разряда при нормальных климатических условиях действие испытательного напряжения 1500 В синусоидальной формы частотой 50 Гц.

#### 1.2.20 Характеристики конструкции

Габаритные размеры прибора не превышают 318 × 265 × 90 мм.

Масса прибора (без АКБ) не превышает 3,0 кг.

Прибор защищен от несанкционированного вмешательства в его работу.

### 1.3 Состав изделия

1.3.1 Прибор поставляется потребителю в составе РПИОС или отдельно.

1.3.2 Комплект поставки прибора «Протон-16» приведен в таблице 5.

Таблица 5 - комплект поставки прибора «Протон-16»

Обозначение	Наименование	Кол-во
ПРОТ.425522.100	Прибор ППКОП «Протон-16»	1
ПРОТ.425522.100 РЭ	Руководство по эксплуатации	1
ОЖО.467.093 ТУ	Резистор С2-33-0,25-4,7 кОм± 5%	16
ОЖО.467.093 ТУ	Резистор С2-33-0,25-2,2 кОм± 5%	3
ОЮО.480.003 ТУ	Предохранитель ВП-1-1А-250В	1
ОЮО.481.021 ТУ	Предохранитель ВПТ6-10 2А 250В	1

1.3.3 Комплект поставки прибора «Протон-8» приведен в таблице 6.

Таблица 6 - комплект поставки прибора «Протон-8»

Обозначение	Наименование	Кол-во
ПРОТ.425522.200	Прибор ППКОП «Протон-8»	1
ПРОТ.425522.100 РЭ	Руководство по эксплуатации	1
ОЖО.467.093 ТУ	Резистор С2-33-0,25-4,7 кОм± 5%	8
ОЖО.467.093 ТУ	Резистор С2-33-0,25-2,2 кОм± 5%	3
ОЮО.480.003 ТУ	Предохранитель ВП-1-1А-250В	1
ОЮО.481.021 ТУ	Предохранитель ВПТ6-10 2А 250В	1

Примечания:

1 Программное обеспечение «Программаторы объектовых устройств системы «Протон» и «Радиус» поставляется на CD-диске в качестве дополнительной документации.

2 Поставка электронных ключей Touch Memo и их считывателей, карт PROXIMITY и их считывателей, пультов ПУ производится по отдельному заказу.

3 Поставка адаптера «ProgMicro2» и соединительного кабеля для программирования ППКОП "Протон" производится по отдельному заказу.

## 1.4 Устройство и работа

### 1.4.1 Конструкция прибора

1.4.1.1 Конструктивно прибор выполнен в металлическом корпусе (рисунок 2), который состоит из двух частей - кожуха и открывающейся крышки, выполненной на петлях. Крепление прибора предусматривается на вертикальной поверхности с помощью двух отверстий в кожухе через пластмассовые ножки. Габаритные размеры прибора приведены в приложении А.

1.4.1.2 В кожухе прибора смонтированы (см. рисунок 3): печатный узел управления, источник питания 220/14В, контакт контроля вскрытия прибора (тампер).

В верхней левой части кожуха предусмотрено место для установки устройств передачи извещений, в нижней правой части кожуха - место для установки АКБ.

На боковой поверхности корпуса прибора размещена клемма для подключения заземления.

1.4.1.3 На печатном узле управления прибора размещены:

- микроконтроллер;
- узел контроля шлейфов сигнализации;
- источник питания +5В;
- узел заряда АКБ;
- транзисторы для подключения внешних оповещателей.

По верхнему краю печатного узла расположены клеммные колодки для подключения линий оповещения, линии интерфейса RS-485, считывателя ключей ТМ.

По нижнему краю печатного узла установлены клеммные колодки для подключения шлейфов сигнализации.

По левому краю печатного узла установлены: разъем программатора, разъемы для подключения устройств УПИ, а также светодиоды, отображающие процессы обмена с этими устройствами.

В центре платы находятся: переключики J1...J8, светодиод «РЕЖИМ», кнопка режима программирования.



Рисунок 2 - Внешний вид прибора «Протон-16»

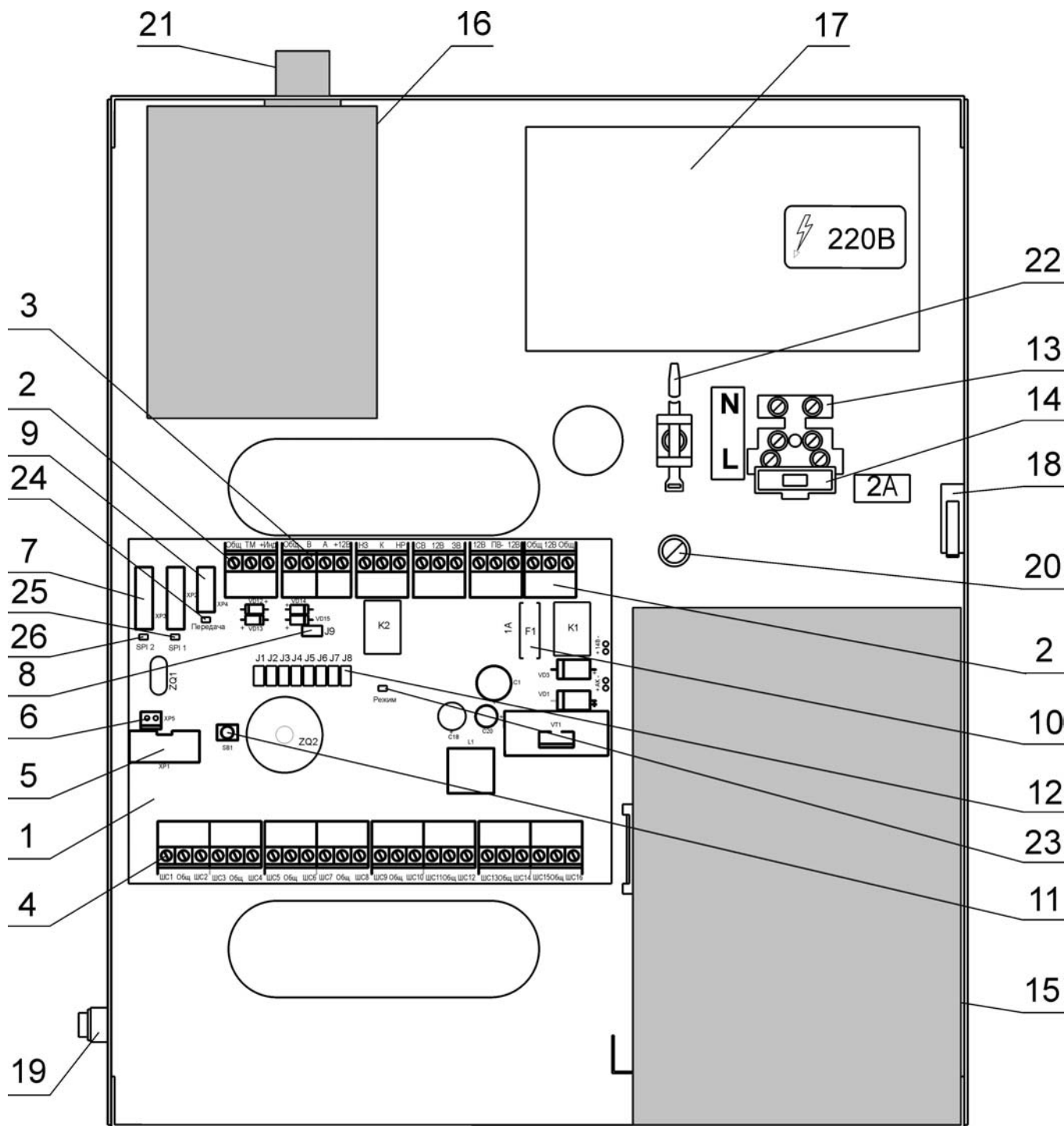


Рисунок 3 - Размещение узлов в кожухе прибора «Протон»

На рисунке 3 обозначено:

1 - Печатный узел управления

2 - Клеммные колодки для подключения:

«ТМ» - считывателя или пульта управления;

«+Инд» - внешнего светового индикатора;

«СВ-» - цепи светового оповещателя;

«ЗВ-» - цепи звукового оповещателя;

«ПВ-» - цепи внешней нагрузки;

”12” - цепей питания активных извещателей;

”12” - цепей питания оповещателей.

3 - Клеммные колодки для подключения линии интерфейса RS-485

4 - Клеммные колодки для подключения шлейфов сигнализации

- 5 - Разъем для подключения программатора
- 6 - Разъем для подключения тампера
- 7 - Разъемы для подключения расширителей
- 8 - Перемычка J9 для подключения согласующего сопротивления линии интерфейса RS-485
- 9 - Разъем для подключения передатчика
- 10 - Предохранитель выходов «+12В» (1,0А)
- 11 - Кнопка режима регистрации ключей и паролей
- 12 - Перемычки J1...J8
- 13 - Клеммные колодки для подключения сети 220В
- 14 - Предохранитель 2 А в цепи фазы 220В
- 15 - Источник резервного питания, аккумуляторная батарея 12В / 7Ач
- 16 - Устройство передачи извещений (УПИ)
- 17 - Источник основного питания 220/14В
- 18 - Датчик вскрытия корпуса
- 19 - Клемма заземления
- 20 - Контакт для подключения третьей (заземляющей) жилы сетевого кабеля
- 21 - Разъем для подключения антенны к УПИ
- 22 - Стяжка для крепления сетевого кабеля.
- 23 - Светодиод «РЕЖИМ».
- 24 - Светодиод «ПЕРЕДАЧА».
- 25 - Светодиод «SPI1».
- 26 - Светодиод «SPI2».

#### 1.4.2 Принцип работы

Принцип работы прибора основан на постоянном контроле сопротивлений и напряжений в двухпроводных шлейфах сигнализации. При изменении параметров шлейфа за пределы, соответствующие нормальному состоянию («Норма» по п.п. 1.2.1.2, 1.2.1.3), прибор формирует извещение о нарушении ШС или извещение о неисправности ШС (для пожарного ШС), передает его по каналу связи, выдает сигналы на включение оповещателей, индицирует с помощью светодиода «ПЕРЕДАЧА».

Прибор периодически производит самотестирование, контроль напряжения питания основного источника и резервного источника (АКБ). По результатам анализа прибор формирует извещения, которые фиксируются светодиодами на пульте управления и передаются по каналу связи.

1.4.3 Индикация режимов работы прибора производится с помощью двухцветных светодиодов, расположенных на пульте управления ПУ и с помощью одноцветных светодиодов, расположенных на печатном узле прибора.

Описания работы пультов «Протон КС-16», «Протон КС-8», «Протон ТС-16», «Протон ТС-8» с прибором изложены в их Руководствах по эксплуатации.

В таблице 7 показаны состояния светодиодов «РЕЖИМ», «ПЕРЕДАЧА», «SPI1» и «SPI2», расположенных на печатном узле управления, в зависимости от состояния прибора.

#### 1.4.4 Работа внутреннего звукового сигнализатора и выносного индикатора

Выносной индикатор, подключаемый к выходу «+IND», работает по алгоритму внешнего светового оповещателя (см. таблицу 10). Режимы работы внутреннего звукового сигнализатора приведены в таблице 8.

Звуковой сигнализатор и индикатор отображают состояние только тех разделов, к которым они приписаны программатором.

Таблица 7 – Режимы работы светодиодов

Светодиод	Состояние прибора		Состояние светодиода
РЕЖИМ	Программирование ключей		Мигает с частотой 1 Гц
	Дежурный режим	при отсутствии неисправностей	Горит непрерывно
		при неисправности питания внешних цепей (предохранитель FU1)	гаснет 1 раз (из состояния включено) каждые 15 сек.
		при неисправности выхода «ЗВ»	гаснет 2 раза каждые 15 сек.
		при неисправности выхода «СВ»	гаснет 3 раза каждые 15 сек.
		при неисправности выхода «ПВ»	гаснет 4 раза каждые 15 сек.
	Возврат к установкам по умолчанию		Мигает с частотой 2 Гц
	Ошибка памяти программ		Мигает 1 раз каждые 15 сек.
	Ошибка памяти данных		Мигает 2 раза каждые 15сек.
	Режим пониженного потребления		Мигает 3 раза каждые 15сек.
Неисправность узла управления		Мигает 4 раза каждые 15сек.	
ПЕРЕДАЧА	Передача сообщения по каналу связи		Горит красным, в течение времени передачи
SPI1 (SPI2)	Подключенных устройств к слоту 1 (слоту 2) нет		Отключен
	К слоту 1 (слоту 2) подключено устройство		Горит зеленым
	Подключенное устройство неисправно		Мигает зеленым

Таблица 8 - Внутренний звуковой сигнализатор (пьезоизлучатель)

Условие	Состояние звукового пьезоизлучателя
Пожарный ШС в состоянии «Пожар» Охранный ШС в состоянии «ТРЕВОГА» Режим «Подбор пароля» Вскрытие корпуса прибора	Включен в прерывистом режиме: 1,5 с – включен / 0,5 с – выключен. Длительность – 5 минут (по умолчанию).
Пожарный ШС в состоянии «Неисправность»	Прерывистый сигнал с частотой 1 Гц. Длительность – 5 мин.
Нарушены охранные шлейфы по окончании времени задержки на выход (не взятие под охрану)	Прерывистый сигнал с частотой 0,5 Гц. Длительность – 5 мин.
К считывателю приложен зарегистрированный («свой») ключ	Один короткий сигнал
К считывателю приложен незарегистрированный ключ	Два коротких сигнала

Примечание - Вскрытие корпуса прибора включает внутренний звуковой сигнализатор в том случае, когда раздел 1 находится в режиме «ОХРАНА».

1.4.5 Работа программируемых выходов

Прибор содержит три транзисторных выхода (типа открытый коллектор) и один релейный (переключающий контакт). Каждый выход может быть запрограммирован на выполнение одной из 8 программ. Описание программ приведено в таблице 9. По умолчанию выход «ЗВ» запрограммирован на программу 1 («ЗВУК»), выход «СВ» – на программу 2 («СВЕТ»), выходы «ПВ» и «К» – на программу 0.

Таблица 9 – Режимы работы выходов

Номер программы	Описание
0	Выход отключен
1	Звуковой оповещатель (см. таблицу 10)
2	Световой оповещатель (см. таблицу 10)
3	Включить на время
4	Выключить на время
5	Мигать из состояния выключено, с частотой 1 Гц
6	Мигать из состояния включено, с частотой 1 Гц
7	ПЦН
8	АСПТ

Каждый из программируемых выходов может быть связан с одним или несколькими ШС и/или разделами. При возникновении события в ШС или разделе, который связан с программируемым выходом, запускается программа, выбранная пользователем для данного выхода. Программа и время работы выхода задаются пользователем с помощью программатора (рисунок 4).

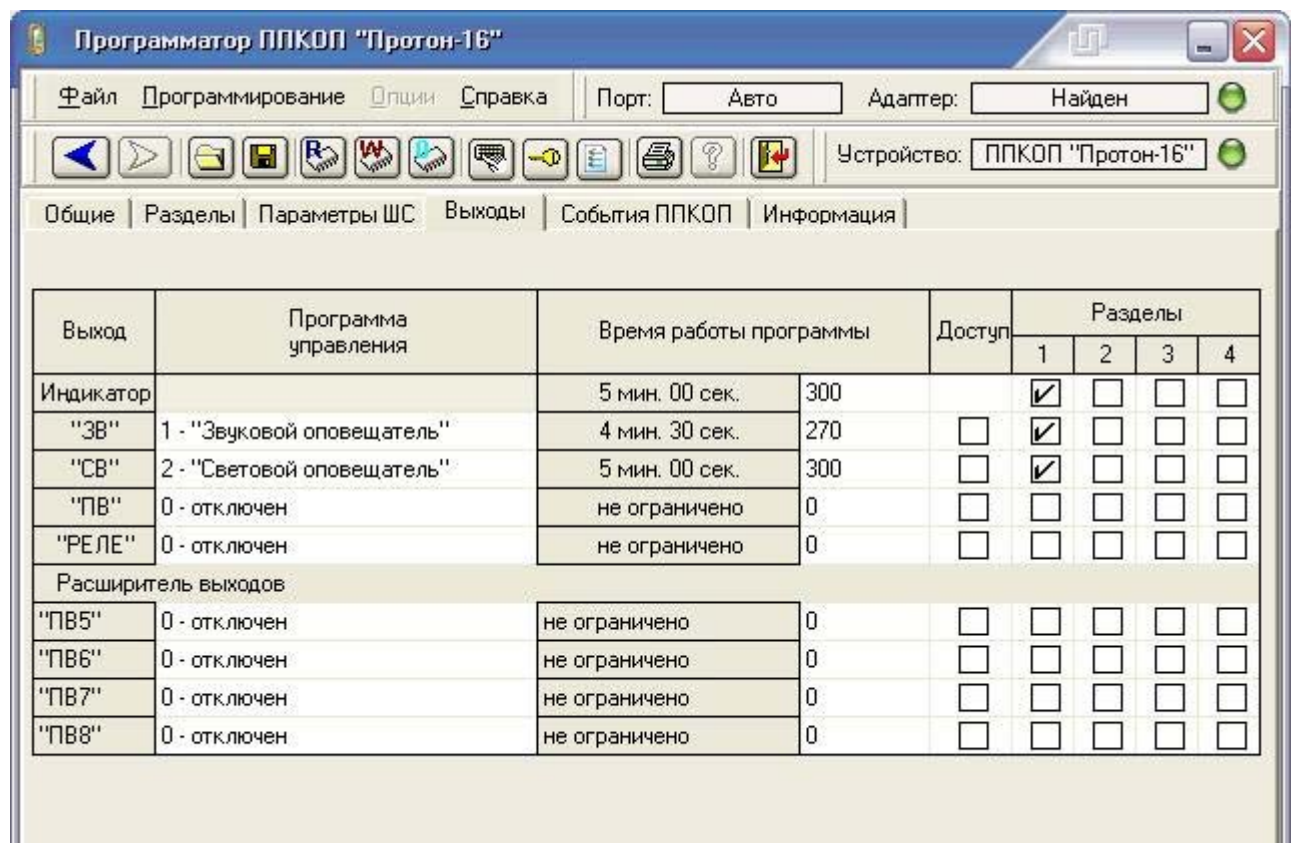


Рисунок 4 - Выходы

Алгоритм работы программы АСПТ. Выход активизируется, если хотя бы два шлейфа, связанных с этим выходом, находятся в состоянии «Пожар» и связанный с выходом технологический ШС (тип 10) находится в состоянии «Норма». Нарушение технологического ШС приостанавливает выполнение программы до тех пор, пока ШС нарушен. Время работы выхода задается программатором в диапазоне от 1 до 65000 секунд. Сброс пожарной тревоги или снятие прибора с охраны не завершает выполнение программы. Восстановление связанного технологического ШС не возобновляет выполнение программы, если во время приостановления работы программы был выполнен сброс пожарных тревог или снятие прибора с охраны.

Таблица 10 - Внешний световой и внешний звуковой оповещатели

Режим	Состояние оповещателя	
	«СВЕТ»	«ЗВУК»
Все объекты сняты с охраны	Выключен (не горит)	Выключен
Один или несколько объектов под охраной	Включен непрерывно (горит)	Выключен
Снятие объекта с охраны	Включен в прерывистом режиме: 0,5 с – включен/ 0,5 с – выключен	Выключен
Взятие объекта под охрану	Выключен	Выключен
"Тревога" по любому из объектов	Включен в прерывистом режиме: 0,5 с – включен/ 0,5 с – выключен.  Длительность – 5 минут.	Включен в прерывистом режиме: 0,5 с – включен/ 0,5 с – выключен. Длительность – 4,5 минуты: 1,5 мин работы – 1,5 мин пауза – 1,5 мин работы.
"Неисправность" по любому из объектов	Включен в прерывистом режиме: 0,25 с – включен/ 1,75 с – выключен. Длительность – 5 мин.	Выключен
"Пожар" по любому из объектов	Включен в прерывистом режиме: 0,25 с – включен/ 0,25 с – выключен. Длительность – 5 мин.	Включен в прерывистом режиме: 1,5 с – включен/ 0,5 с – выключен. Длительность – 4,5 минуты: 1,5 мин работы – 1,5 мин пауза – 1,5 мин работы.

1.4.6 Взятие раздела под охрану и снятие с охраны осуществляется при касании контактного устройства (считывателя) электронным ключом Touch Memory

(или прикладыванием Proximity-карты к считывателю) или вводом пароля пользователя на ПУ.

При касании считывателя ключом внутренний звуковой сигнализатор прибора издает либо один короткий звуковой сигнал, если ключ есть в списке зарегистрированных ключей тех разделов, которые не находятся под охраной, либо два коротких звуковых сигнала, если ключа нет в списках всех разделов.

При вводе пароля пользователя звуковой сигнализатор ПУ издает либо один короткий звуковой сигнал, если пароль есть в списке паролей, либо два коротких звуковых сигнала, если пароля нет в списке пароля.

Взятие и снятие с охраны раздела с шлейфом типа 1 происходит с задержкой времени 1 мин (по умолчанию).

При снятии прибора с охраны предусмотрен пересброс состояния пожарных шлейфов, который обеспечивается снятием напряжения питания шлейфов на время 5 с.

1.4.7 Настройка прибора на конкретный вариант использования производится программированием ряда параметров, хранящихся в энергонезависимой памяти и задающихся переключателями, установленными на плате. В таблице 11 указаны параметры, устанавливаемые переключателями J1... J8.

Таблица 11. Назначение переключателей J1... J8

Обозначение	Параметр	Переключатель установлен «+», не установлен «-»		Состояние
		J3 +	J4 -	
J1	Количество повторов одного извещения	+		16
		-		10, программатором: 2...16
J2	Режим тестирования, период передачи тестовых извещений	+		охранный, 30 сек
		-		диагностический, 4 ч программатором: 2 мин, 5 мин, 10 мин, 20 мин, 1 час, 2 часа
J3, J4	Возврат к установкам по умолчанию	J3 +	J4 -	один раздел
		J3 -	J4 +	два раздела
		J3 +	J4 +	четыре раздела
J5	Вариант предварительной передачи сообщения о нарушении шлейфа типа «входная зона» при снятии объекта с охраны	+		с передачей
		-		без передачи
J6	Режим работы прибора по RS-485	+		ведомый
		-		ведущий
J7	Контроль линии «СВ»	+		есть
		-		нет
J8	Контроль линии «ПВ»	+		есть
		-		нет

Примечание - Параметры, измененные с помощью перемычек, вступают в силу только после перезапуска прибора по питанию.

1.4.8 Радиосистемы «Радиус» и «Протон» являются асинхронно-адресными, т.е. связь между пультом ПЦН и приемно-контрольными приборами - односторонняя, при которой радиоприемник пульта ПЦН принимает сообщения от многих приборов ППКОП, радиопередатчики которых включаются только на время передачи сообщений.

#### **Особенности работы прибора в радиосистеме «Радиус» (протоколы передачи RRD или RPI).**

В передаваемых сообщениях содержится информация о номере радиосистемы, индивидуальном номере ППКОП и о событиях на охраняемом объекте.

Для повышения надежности доставки каждое информационное сообщение передается прибором по радиоканалу 10-тью одинаковыми посылками (n), следующими друг за другом через паузы разной длительности от 2 до 4 с. Режим с увеличенным количеством посылок  $n=16$  рекомендуется использовать для приборов, уровень сигнала от которых превышает уровень помех не более чем на 3 балла (у ретранслятора для ретранслируемых объектов и в месте установки станции ЦСМ для неретранслируемых объектов). Изменение количества посылок в информационном сообщении производится с помощью перемычки J1.

Периодический контроль (тестирование) состояния радиоканала осуществляется передачей тестовых сообщений (независимо от того, находится объект под охраной или нет). Выбор режима тестирования производится с помощью перемычки J2 и программатора (см. таблицу 11).

По умолчанию (при выпуске прибора из производства) установлен режим диагностического тестирования с периодом  $T_d = 4$  часа ( $240 \pm 24$  мин). Код тестовой посылки **024F**, название сообщения по радиоканалу: «Диагностический тест». При первом включении прибора станция ЦСМ отображает на индикаторе сообщение «Регистрация по ДТИ». При последующих включениях – сообщение «Восстановление ДТИ».

Программатором можно установить один из режимов охранного тестирования, выбрав период из следующих дискретных значений: 2 мин, 5 мин, 10 мин, 20 мин, 1 час, 2 часа. При установленной перемычке J2 период охранного тестирования  $T_o$  равен 30 с. Код посылки **0248**, название сообщения: «Тест ТИ». При первом включении прибора пульт ПЦН отображает на индикаторе сообщение «Регистрация по ТИ». При последующих включениях – сообщение «Восстановление ТИ».

Задержка на передачу первого тестового сообщения после включения питания равна 1 мин.

Предусмотрена возможность выбора (перемычкой J5) варианта передачи сообщений при снятии объекта с охраны:

- без передачи сообщения о нарушении шлейфа типа «входная зона» (устанавливается по умолчанию при выпуске прибора из производства).
- с предварительной передачей сообщения о нарушении шлейфа типа «входная зона».

Пульт ПЦН автоматически выявляет факты потери связи с теми приборами, в которых установлен режим тестирования. Критерием отказа канала связи является отсутствие тестовых сообщений в течение определенного времени  $T_{ож}$ , называемого временем ожидания тестовых сообщений. По умолчанию это время для всех приборов установлено в ПЦН равным 24 часа (1440 мин). Пользователь при необходимости имеет возможность установить в пульте ПЦН для каждого прибора ППКОП индивидуальное время ожидания  $T_{ож}$  в диапазоне от 1440 до 3 мин.

Более подробно о выборе режима тестирования см. в брошюре «Рекомендации по конфигурированию радиосистемы «Радиус».

#### **Особенности работы прибора в радиосистеме «Протон» (протокол передачи RPI+).**

В передаваемом информационном сообщении содержится информация о номере радиосистемы, индивидуальном номере объекта, номере сообщения, номере ретранслятора или группы ретрансляторов, обслуживающих данный объект, о событиях на охраняемом объекте и кодовое слово.

Для повышения надежности доставки каждое информационное сообщение передается по радиоканалу 10-тью повторами (n), следующими друг за другом через паузы разной длительности (от 2 до 4 с).

Режим с увеличенным количеством повторов (n=16) рекомендуется использовать для приборов, уровень сигнала от которых превышает уровень помех не более чем на 3 балла в месте установки пульта ПЦН. Изменение количества посылок в информационном сообщении производится с помощью переключки J1.

Длительность каждой посылки постоянна и составляет 160 мс.

ППКОП нумерует все передаваемые сообщения, от 1 до 16, по циклу. Пульт ПЦН отслеживает последовательность номеров сообщений с каждого объекта, индицирует пропуск сообщений.

В приборе предусмотрена возможность выбора (переключкой J5) варианта передачи извещений при снятии объекта с охраны:

- без передачи извещения о нарушении шлейфа типа «входная зона» (устанавливается по умолчанию при выпуске прибора из производства);
- с предварительной передачей извещения о нарушении шлейфа типа «входная зона».

Периодический контроль (тестирование) состояния канала связи осуществляется передачей прибором ППКОП тестовых сообщений. В каждом тестовом сообщении содержится информация об установленном периоде тестирования в ППКОП, что позволяет пульту ПЦН автоматически выставить требуемое время ожидания тестовых сообщений.

Пульт ПЦН автоматически выявляет факты потери связи с теми приборами, в которых установлен режим тестирования. Критерием отказа канала связи является отсутствие тестовых извещений в течение времени ожидания **Тож**. ПЦН автоматически устанавливает необходимое время ожидания, при приеме первого тестового извещения.

Более подробно о выборе режима тестирования написано в документе «Рекомендации по конфигурированию радиосистемы «Протон».

Для обеспечения криптостойкости передаваемой информации применен метод скремблирования (перестановки бит). Восстановление сообщения осуществляет приемник в составе пульта ПЦН.

Имитостойкость системы обеспечивается за счет включения в каждое передаваемое сообщение кодового слова, вычисляемого по серийному номеру с помощью секретного алгоритма. Серийный номер и алгоритм не передаются по каналу связи. Предварительно, при вводе нового ППКОП в эксплуатацию, производится его регистрация в ПЦН.

1.4.9 Помимо протоколов передачи радиосистем «Протон» и «Радиус» прибор поддерживает протоколы передачи радиосистем:

- **LARS**: протоколы RSE (LARS) и RSE1 (LARS1);
- **Visonic**: протоколы RMD (Milcol-D) и RMD+ (Visonic-32).

Выбор протокола передачи производится с помощью программатора ProgUniv.

#### 1.4.10 Работа прибора при снижении напряжения АКБ.

Контроль состояния сети и АКБ производится круглосуточно, независимо от того, находится прибор под охраной или нет.

При снижении напряжения АКБ до 10,8 В, в случае отсутствия сетевого напряжения:

- светодиод "АКБ/Сеть" на пульте ПУ начнет мигать красным цветом,
- прибор прекратит передачу тестовых извещений,
- прибор передаст по каналу связи извещение «Разряд АКБ» и будет его повторять, пока напряжение АКБ не восстановится до 12,6 В, с периодичностью, заданной пользователем (параметр «Период передачи сообщения о разряде АКБ», по умолчанию - 10 мин).

При дальнейшем снижении напряжения АКБ до 9,5 В прибор перейдет в режим энергосбережения. При этом будут обесточены все энергопотребляющие узлы прибора: устройство передачи, выходы «СВ», «ЗВ», «ПВ», «К», «12В», погашены все светодиоды. Прибор начнет выдавать короткий звуковой сигнал с длинными паузами. При восстановлении сетевого напряжения и его наличии непрерывно в течение 2 мин прибор передаст по каналу связи сообщение «Восстановление сети» и выйдет из режима энергосбережения.

Если же напряжения питания снизится до 7,0 В, то прибор отключится, запомнив свое текущее состояние. При восстановлении сетевого напряжения прибор предоставляет возможность пользователю снять с охраны те разделы, которые находились до отключения питания на охране (светодиоды соответствующих разделов на ПУ мигают зеленым цветом, предлагая ввести пароль снятия). При снятии раздела с охраны по каналу связи будет передано соответствующее сообщение. Если же раздел не будет снят с охраны в течение 1 мин, то прибор по истечении времени автоматически возьмет его под охрану, без передачи извещения.

Когда напряжение на АКБ превысит 12,6 В, то прибор передаст по каналу связи извещение «Восстановление АКБ».

### 1.5 Маркировка и пломбирование

Маркировка прибора должна соответствовать комплекту конструкторской документации и ГОСТ 26828-86.

1.5.1 Маркировка прибора выполнена с помощью бумажной самоклеящейся этикетки. Этикетка, наносится на боковую стенку корпуса изделия и содержит следующие сведения:

- товарный знак предприятия-изготовителя;
- наименование или условное обозначение прибора;
- заводской номер;
- дату изготовления (месяц и год);
- номер ОТК;
- знаки соответствия.

1.5.2 На крышке прибора нанесена наклейка со следующими надписями:

- товарный знак предприятия-изготовителя;
- «Прибор приемно-контрольный охранно-пожарный «Протон-16» или «Прибор приемно-контрольный охранно-пожарный «Протон-8»;
- знак сертификата соответствия.

### 1.6 Упаковка

1.6.1 Прибор упаковывается в индивидуальную потребительскую тару - коробку из картона.

1.6.2 Эксплуатационная документация помещаются в чехол из полиэтиленовой пленки, который укладывается в коробку с прибором.

## 2 Использование по назначению

### 2.1 Подготовка прибора к использованию

#### 2.1.1 Меры безопасности при подготовке изделия

2.1.1.1 При эксплуатации прибора следует соблюдать действующие «Правила технической эксплуатации электроустановок потребителей» и «Правила техники безопасности при эксплуатации электроустановок потребителей».

2.1.1.2 Конструкция прибора удовлетворяет требованиям электро- и пожарной безопасности по ГОСТ 12.2.007.0-75 и ГОСТ 12.1.004-91;

2.1.1.3 Конструкция прибора обеспечивает его пожарную безопасность в аварийном режиме и при нарушении правил эксплуатации согласно ГОСТ 12.1.004-91;

2.1.1.4 Прибор имеет цепи, находящиеся под опасным напряжением:

1) контакты "L", "N" на клеммной колодке подключения сети переменного тока (поз. 13 на рис. 2);

2) импульсный источник питания 220/14В (поз. 17 на рис. 2)

2.1.1.5 Все работы по монтажу и демонтажу прибора необходимо выполнять при отключенном сетевом напряжении питания и отключенной аккумуляторной батарее.

2.1.1.6 Корпус прибора должен быть надежно заземлен. Подключение заземления необходимо производить к клемме заземления (поз. 19 на рис. 2). Запрещается эксплуатация прибора без заземления.

2.1.1.7 Монтаж и техническое обслуживание прибора должны производиться лицами, имеющими квалификационную группу по технике безопасности не ниже второй.

#### 2.1.2 Изменение начальной конфигурации прибора.

2.1.2.1 При поставке прибора предприятием-изготовителем установлены следующие параметры, указанные в таблице 12.

2.1.2.2 Конфигурация разделов и шлейфов прибора «Протон-16», при возврате к установкам по умолчанию, приведена в таблице 13.

2.1.2.3 Конфигурация разделов и шлейфов прибора «Протон-8», при возврате к установкам по умолчанию, приведена в таблице 14.

2.1.2.4 Для возврата к установкам по умолчанию, соответствующим выбранному количеству разделов, следует выполнить следующие действия:

- выключить прибор, установить переключки J3, J4 в требуемые положения (см. таблицы 13, 14) и включить прибор, светодиод «РЕЖИМ» должен мигать с частотой 2 раза в секунду. Примерно через 30 секунд прибор выполнит возврат к установкам по умолчанию, светодиод «РЕЖИМ» погаснет.;

- снять переключки J3 и J4, параметры прибора установлены согласно таблицам 12, 13 и 14, в том числе номер системы, номер объекта.

Примечание - Установить конфигурацию прибора для количества разделов, отличного от установок по умолчанию, можно с помощью программатора.

Таблица 12 – Начальная конфигурация прибора

Параметр	Значение по умолчанию	Диапазон значений настройки
Протокол передачи данных	RPI	RPI, RRD, RPI+, RMD, RMD+, RSE, RSE1
Адрес системы	1	0...7
Количество разделов в приборе	1	1, 2, 4
Номер объекта	1	10...2048
Сетевой адрес	15	1...127
Число повторов извещения	10	2...16
Режим контроля радиоканала (задается переключкой J2)	диагн	диагн/охран
Период тестовых извещений	4 часа	30 с, 2 мин, 5 мин, 10 мин, 20 мин, 1 час, 2 часа, 4 часа
Время на вход (задержка на снятие раздела с охраны после нарушения ШС типа 1 «входная зона»), с	= 60	20...240
Время на выход (задержка на взятие раздела под охрану после набора пароля или приложения ключа к считывателю), с	= 60	20...240
Время восстановления охранных шлейфов типа 1, 2, 3, 4, 10, с	= 90	20...240
Время восстановления шлейфа типа 9 («тихая тревога»), с	= 3	0...240
Число нарушений охранного ШС до исключения его из охраны	=15	5...15
Период передачи извещения о разряде АКБ, с	= 600	300...3600
Период опроса состояния сети, с	= 20	10...600
Программа работы выхода «ЗВ»	1	0...7
Программа работы выхода «СВ»	2	0...7
Программа работы выхода «ПВ»	0	0...7
Программа работы выхода «К»	0	0...7

Таблица 13 - Начальная конфигурация разделов прибора «Протон-16»

Заданное перемычками J3, J4 количество разделов	Число шлейфов в разделе	номер ШС	Тип ШС
1  J3 – установлен J4 – не установлен	16	1	«Входная зона», тип 1
		2	«Вход-объем», тип 2
		3	«Проходной», тип 3
		4	«Периметр», тип 4
		5	«Периметр», тип 4
		6	«Периметр», тип 4
		7	«Периметр», тип 4
		8	«Периметр», тип 4
		9	«Периметр», тип 4
		10	«Периметр», тип 4
		11	«Пожарный», тип 11
		12	«Пожарный», тип 11
		13	«Пожарный», тип 11
		14	«Пожарный», тип 11
		15	«Трев. Кнопка 1», тип 9
		16	«Трев. Кнопка 2», тип 9
2  J3 – не установлен J4 – установлен	8	1, 9	«Входная зона», тип 1
		2, 10	«Вход-объем», тип 2
		3, 11	«Проходной», тип 3
		4, 12	«Периметр», тип 4
		5, 13	«Периметр», тип 4
		6, 14	«Пожарный», тип 11
		7, 15	«Пожарный», тип 11
		8, 16	«Трев. кнопка 1», тип 9
4  J3 – установлен J4 – установлен	4	1, 5, 9, 13	«Входная зона», тип 1
		2, 6, 10, 14	«Периметр», тип 4
		3, 7, 11, 15	«Пожарный», тип 11
		4, 8, 12, 16	«Трев. кнопка 1», тип 9

Таблица 14 - Начальная конфигурация разделов прибора «Протон-8»

Заданное перемычками J3, J4 количество разделов	Число шлейфов в разделе	номер ШС	Тип ШС
1  J3 – установлен J4 – не установлен	8	1	«Входная зона», тип 1
		2	«Вход-объем», тип 2
		3	«Проходной», тип 3
		4	«Периметр», тип 4
		5	«Периметр», тип 4
		6	«Пожарный», тип 11
		7	«Пожарный», тип 11
		8	«Трев. кнопка 1», тип 9
2  J3 – не установлен J4 – установлен	4	1, 5	«Входная зона», тип 1
		2, 6	«Периметр», тип 4
		3, 7	«Пожарный», тип 11
		4, 8	«Трев. кнопка 1», тип 9

2.1.2.5 Для настройки прибора на конкретный вариант применения и оптимального использования возможностей прибора возможно потребуется изменить некоторые конфигурационные параметры.

Изменение конфигурационных параметров прибора производится с помощью программатора.

2.1.2.6 Программатор состоит из адаптера «ProgMicro2», который подключается к разъему программирования на плате прибора и COM (или USB) порту компьютера, и программного обеспечения.

Программное обеспечение «Программаторы объектовых устройств систем «Протон» и «Радиус» представлено на CD-диске, входящем в комплект поставки программатора, или его можно скачать с сайта [www.center-proton.ru](http://www.center-proton.ru). Версия ПО – не ниже 1.0.9.2. Порядок подключения адаптера, установки, настройки и использования программного обеспечения изложены в файлах «Руководство системного программиста» и «Руководство оператора», находящихся на том же на диске.

На рисунке 5 показана основная вкладка оболочки программы.

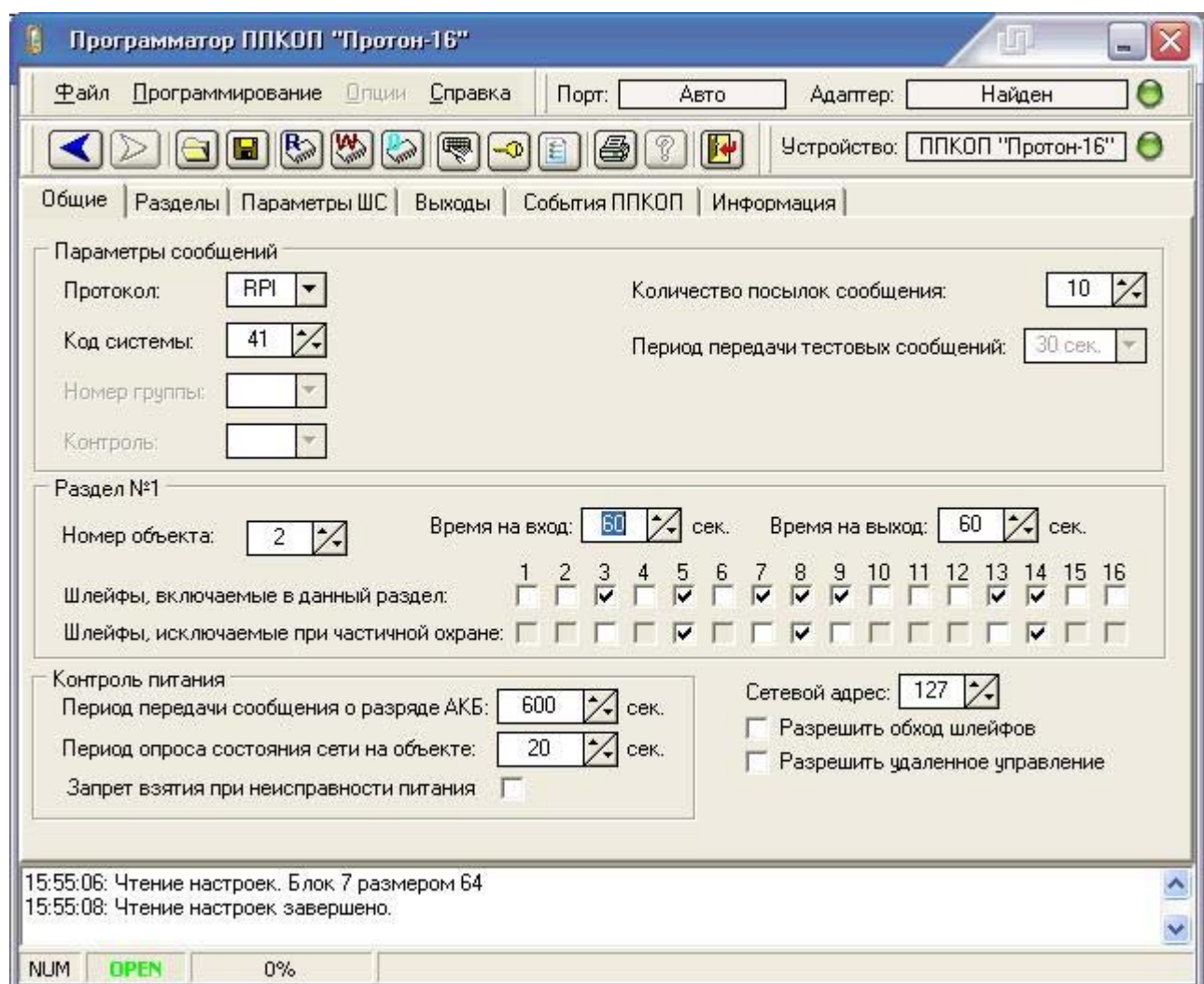


Рисунок 5 - Вкладка «Общие»

### 2.1.3 Порядок установки

2.1.3.1 Прибор устанавливается в помещении охраняемого объекта, в месте, защищенном от воздействия атмосферных осадков, механических повреждений и не доступном для посторонних лиц.

2.1.3.2 Световые оповещатели необходимо размещать в местах, хорошо просматриваемых хозорганом объекта после выхода из помещения.

2.1.3.3 Монтаж прибора и оповещателей производится в соответствии с РД.78.145-93 «Правила производства и приемки работ. Установки охранной, пожарной и охранно-пожарной сигнализации».

2.1.3.4 Установку прибора производить в следующей последовательности:

- определить места установки прибора;
- произвести разметку крепления согласно приложения А, смонтировать элементы крепления;
- установить считыватель или ПУ в удобном месте внутри (при  $t_{\text{зад}} = 1$  мин) или снаружи (при  $t_{\text{зад}} = 0$  мин) охраняемого объекта (например, на стене около входа в охраняемое помещение) в соответствии со схемой подключения.
- открыть крышку прибора, предварительно отвернув винты крепления; подключить все линии, соединяющие прибор с извещателями, световым и звуковым оповещателями, считывателем ключей Touch Memory (или считывателем PROXIMITY) в соответствии со схемой подключения. Схема подключения прибора приведена в приложении В.

Для прокладки ШС рекомендуется применять провода марки ТРП или ТРВ  $2 \times 0,5 \text{ мм}^2$ .

К шлейфу типа 1 «входная зона» рекомендуется подключать входную дверь охраняемого объекта.

Выносные элементы - резисторы 4,7 кОм, входящие в комплект поставки, следует скрытно установить внутри охраняемого объекта, на окончном участке шлейфов сигнализации.

Установить резисторы 2,2 кОм, входящие в комплект поставки, на клеммы оповещателей.

Установить в корпус прибора устройство передачи извещений, подключить к нему антенну;

Заземлить прибор, используя клемму заземления на приборе и гибкий медный провод сечением не менее  $2,5 \text{ мм}^2$ ;

Установить АКБ в корпус прибора. Предварительно следует убедиться в исправности АКБ. Запрещается устанавливать глубоко разряженную АКБ;

Подсоединить сетевой кабель к клеммной колодке «~220В» (поз. 13 на рис. 3) прибора. Фазный провод необходимо подключать к клемме «L» (Фаза), провод нейтрали - к клемме «N» (Нейтраль).

### 2.2 Проверка работоспособности прибора

Проверка приведена для прибора «Протон-16» в конфигурации с одним разделом из 16 шлейфов сигнализации, с ПУ «Протон ТС-16», с предварительной передачей сообщения о нарушении шлейфа «входная зона» (установлена перемычка J5) при снятии с охраны.

Произвести проверку работоспособности прибора в следующей последовательности.

2.2.1 Открыть крышку прибора. Подать питание на прибор.

Прибор должен произвести самотестирование. При успешном окончании тестирования должен прозвучать короткий звуковой сигнал, шлейфовые светодиоды на ПУ должны отображать состояние шлейфов, светодиод «АКБ/Сеть» на ПУ должен отображать состояние основного и резервного источников питания. Светодиод раз-

дела «1» должен мигать красным цветом, показывая тем самым, что прибор находится в режиме «Не готов» (нарушен тампер). Светодиоды разделов «2... 4» погашены. По каналу связи будет передано извещение «Вскрытие корпуса».

Примечание - Через минуту после подачи питания прибор передает первое тестовое извещение. ПЦН отображает его как «Регистрация по ТИ».

2.2.2 Следует кратковременно нажать кнопку SB1 на печатном узле (см. поз. 11 на рисунке 3). Светодиод раздела «1» на ПУ начнет перемигиваться с красного цвета на зеленый, показывая, что прибор вошел в режим «Внесение ключей и паролей». Светодиоды шлейфов должны отображать количество ключей, запрограммированных в памяти. Так как ключей пока в памяти нет, то светодиоды всех шлейфов должны быть погашены, кроме светодиода шлейфа «1», который должен мигать зеленым, предлагая внести в память раздела первый ключ.

Следует приложить один из электронных ключей из комплекта поставки к считывателю ПУ. Этот ключ станет мастер-ключом (X/O 0) раздела 1. Пьезоизлучатель должен подать мелодичный сигнал – ключ внесен в память.

Далее таким же образом можно внести ключи 1-го, 2-го, 3-го и других пользователей раздела.

*Примечание - Пауза между приложениями ключей – не менее 4 с, но не более 20 с.*

По истечении 20 секунд с момента приложения последнего ключа прибор автоматически выйдет из режима «Внесение паролей и ключей» и перейдет в режим «Снят с охраны». Светодиод раздела «1» прекратит мигание красным и будет гореть зеленым цветом, отображая текущее состояние раздела – «Снят с охраны».

2.2.3 Закрывать корпус прибора, светодиод раздел должен светиться зеленым светом (если светодиод продолжает мигать красным, значит есть нарушенные ШС). Через 20 секунд по каналу связи будет передано извещение «Восстановление корпуса».

2.2.4 Привести в дежурное состояние охранные шлейфы путём закрывания дверей, окон, фрамуг и т.п. Соответствующие шлейфовые световые индикаторы должны быть погашены.

Убедиться в исправности пожарных и круглосуточных охранных шлейфов – их световые индикаторы должны светиться зеленым цветом.

Готовность прибора к переходу в режим «Охрана» показывает состояние светодиода раздел – он должен светиться зеленым.

2.2.5 Взять прибор под охрану. Для этого приложить электронный ключ к считывателю, начнется отсчет задержки на выход (1 мин), светодиод раздела «1» должен мигать зеленым цветом, звуковой сигнализатор должен издавать ускоряющиеся периодические сигналы. По истечении времени задержки прибор (раздел) перейдет в режим «Охрана». При этом: выносной светодиод и световой оповещатель должны загореться непрерывно; по каналу связи должно быть передано извещение «Взят X/O 0 тип 1». В режиме «Охрана» светодиод раздела будет светиться красным цветом.

2.2.6 Создать режим «Тревога», для чего произвести кратковременное нарушение ШС3. Светодиод «3» должен загореться красным цветом, а выносной светодиод, световой и звуковой оповещатели должны начать подавать сигналы согласно таблице 10; по каналу связи должно быть передано извещение «Тревога ШС-3». По истечении времени восстановления (90 секунд) шлейф должен быть вновь взят прибором под охрану: светодиод «3» должен загореться зеленым цветом, по каналу связи должно быть передано извещение «Взятие ШС-3».

2.2.7 Снять прибор с охраны. Для этого произвести нарушение ШС1 (открыть входную дверь), начнется отсчет задержки на вход (1 мин), сопровождаемый ускоряющимися периодическими сигналами звукового сигнализатора. По каналу связи должно быть передано извещение «Нарушение Вх.Зоны». Во время задержки снятия с охраны выносной светодиод и световой оповещатель должны мигать с частотой 1 раз в секунду; светодиод раздела должен мигать зеленым цветом. Закрывать

входную дверь, характер сигнализации не должен измениться. До истечения времени задержки приложить электронный ключ к считывателю, прибор перейдет в режим «Снят с охраны». При этом световой оповещатель и выносной светодиод должны выключиться; по каналу связи должно быть передано извещение «Снят X/O 0», а светодиод раздела должен мигать 30 секунд красным цветом, показывая, что во время охраны были нарушения ШС; светодиоды ШС, которые нарушались в режиме охраны, должны светиться красным цветом.

2.2.8 Проверить способность прибора фиксировать срабатывание каждого охранного извещателя, включенного в охранные шлейфы.

2.2.9 Убедиться в способности прибора реагировать на срабатывание извещателей в пожарных шлейфах. Для этого поочередно произвести срабатывание дымового извещателя в каждом из пожарных шлейфов, при этом индикатор шлейфа должен погаснуть на 5 с (время перезапроса шлейфа), затем вновь загореться зеленым цветом. Не позднее 40 секунд следует произвести повторное срабатывание дымового извещателя, после чего светодиод шлейфа должен загореться непрерывно красным цветом; выносной светодиод и световой оповещатель должны мигать с частотой 2 раза в секунду, а звуковой оповещатель должен подавать сигналы с частотой 1 раз в 2 секунды; по каналу связи должно быть передано извещение «Пожар по ШС №». Этот режим должен продолжаться 5 мин. Для выхода из режима в любой момент можно приложить ключ к считывателю, при этом должен произойти перезапрос шлейфа в течение 5 с, после чего выносной светодиод, световой и звуковой оповещатели должны отключиться, а светодиод шлейфа должен загореться зеленым цветом; по каналу связи должно быть передано сообщение «Взятие ШС №».

2.2.10 Проверить уровень сигнала, принимаемого на пульт ПЦН (или ретрансляторе) при работе передатчика прибора. Для инициализации передатчика следует в режиме, когда 1-ый раздел снят с охраны, нажать и удерживать кнопку «SB1» не менее 3 секунд, после чего передатчик перейдет в режим генерации несущей частоты, при этом светодиод «Передача» должен гореть непрерывно красным цветом. По истечении 12 секунд передатчик отключится, и прибор выйдет из данного режима.

Для оценки уровня принимаемого сигнала следует использовать режим «Уровень радиосигнала» в ПЦН «Протон». Достаточным считается уровень принимаемого сигнала, который на три балла превышает уровень помех в месте установки ПЦН. Если уровень сигнала недостаточный, следует изменить место установки антенны прибора или использовать другую антенну.

## 2.3 Использование прибора

2.3.1 Прибор должен эксплуатироваться с подключенными основным (сеть 220В) и резервным (АКБ) источниками питания.

2.3.2 Взятие прибора под охрану и снятие с охраны осуществляется касанием считывателя ключом Touch Memory, приложением PROXIMITY-карты к считывателю ПУ или набором пароля на клавиатуре ПУ.

Прибор поддерживает два режима взятия под охрану:

- с задержкой (по умолчанию 1 мин), по тактике «с входной зоной»;
- без задержки (мгновенное взятие).

Прибор обеспечивает мгновенное снятие с охраны при касании считывателя ключом Touch Memory, или приложением PROXIMITY-карты к считывателю или при наборе пароля на клавиатуре ПУ, или независимо от того, нарушен шлейф «входная зона» или нет.

Всего может быть назначено до 16 разных пользователей у каждого раздела, т.е. общее количество паролей, ключей Touch Memory и PROXIMITY-карт, зарегистрированных в памяти прибора, не должно превышать 64 (в том числе мастер-

пароль). Одному пользователю может соответствовать либо пароль, либо ключ, либо PROXIMITY-карта.

а) Режим задержки на взятие. После набора пароля (или приложения ключа) прибор переходит в режим «Взятие под охрану». Внутренний звуковой сигнализатор прибора и/или ПУ начнет работать в ускоряющемся режиме по мере истечения времени на выход

Время задержки на взятие задается при программировании.

По истечении времени задержки прибор переходит в режим охраны. На ПЦН передается информация о взятии объекта под охрану.

б) Режим задержки на снятие. При нарушении ШС типа «Входная зона» прибор переходит в режим задержки на снятие. Внутренний звуковой сигнализатор прибора начнет работать в ускоряющемся режиме по мере истечения времени на снятие с охраны.

### 2.3.3 Режим «Снятие под принуждением»

При возникновении ситуации, когда пользователя принуждают снять объект с охраны под угрозой применения силы, можно набрать пароль «Снятие под принуждением», которым является любой цифровой пароль пользователя, у которого последняя цифра пароля отличается на единицу.

В случае снятия с охраны таким паролем, вместо извещения о снятии с охраны по каналу связи будет передано извещение о снятии под принуждением. На приборе никаких тревожных событий зафиксировано не будет.

### 2.3.4 Внесение новых ключей Touch Memory в память прибора.

а) Находясь в режиме «Снят с охраны», открыть крышку прибора (при этом по каналу связи будет передано сообщение «Вскрытие корпуса»), кратковременно нажать кнопку SB1 на плате и в этот момент приложить к считывателю мастер-ключ раздела. При этом звуковой излучатель должен подать короткий звуковой сигнал и должен начать мигать светодиод данного раздела попеременно зелёным-красным цветом, показывая о переходе раздела в режим «Внесение паролей и ключей». Количество светодиодов шлейфов, горящих непрерывно зеленым светом, соответствует количеству запрограммированных ключей. Мигающий зеленым цветом светодиод шлейфа указывает на очередной номер ключа для программирования. Если же все 16 светодиодов ШС светятся непрерывно зеленым, то все ключи раздела запрограммированы.

б) При приложении ключа к считывателю прибор проверяет, есть ли в памяти приложенный ключ. Если ключ есть в памяти, то прибор игнорирует (не заносит повторно) этот ключ, подает два коротких звуковых сигнала и ожидает приложения следующего ключа. Если приложенного ключа нет в памяти, то новый ключ заносится в память и прибор подает звуковой мелодичный сигнал.


Можно последовательно зарегистрировать несколько ключей (от 1 до 16), при этом пауза между приложениями ключей к считывателю должна быть не меньше 4 с и не больше 20 с.

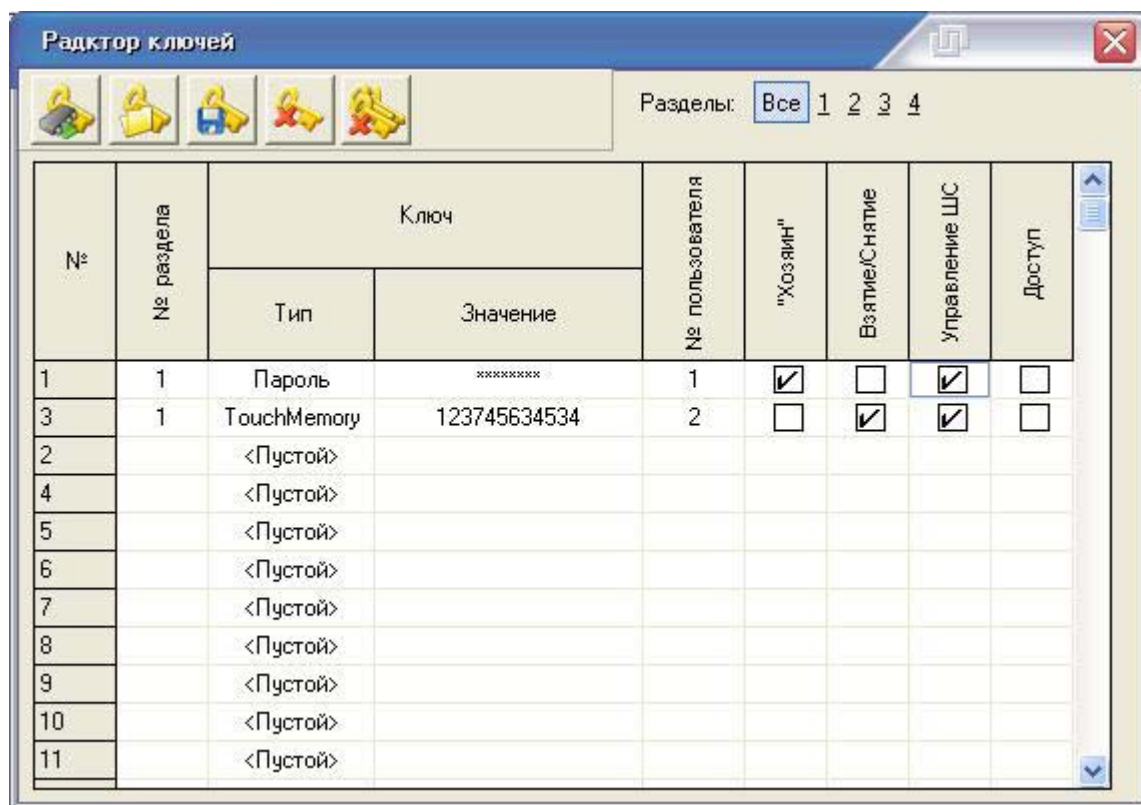
в) Для перехода к разделу с пустой памятью ключей следует, находясь в режиме «Внесение паролей и ключей», кратковременно нажать кнопку SB1. Право регистрировать ключи перейдет к следующему разделу, у которого нет зарегистрированных ключей. Его светодиод замигает попеременно зелёным-красным цветом. Для внесения ключей выполнить действия по п. 2.3.4.б.

г) По истечении 20 секунд с момента приложения последнего ключа прибор автоматически выйдет из режима «Внесение паролей и ключей» и перейдет в режим «Снят с охраны». Светодиод раздела прекратит мигание зеленым-красным и будет светиться зеленым цветом..

### 2.3.5 Стирание всех ключей из памяти раздела.

Следует войти в режим «Внесение паролей и ключей», кратковременно нажав кнопку SB1 на плате и приложив в этот момент к считывателю мастер-ключ раздела. Затем отпустить кнопку, вновь ее нажать и удерживать. Начнется отсчёт времени (7 с). Каждая секунда сопровождается коротким звуковым сигналом. Процесс стирания памяти может быть прерван пользователем, если он отпустит кнопку до истечения 7 с. По истечении 7 секунд память будет стерта, при этом прибор подаст длинный звуковой сигнал.

Редактировать ключи и пароли (вносить, изменять, удалять) можно также с использованием вкладки «Редактор ключей» в программаторе ProgUniv. 



№	№ раздела	Ключ		№ пользователя	"Хозяин"	Взятие/Снятие	Управление ШС	Доступ
		Тип	Значение					
1	1	Пароль	*****	1	<input checked="" type="checkbox"/>	<input type="checkbox"/>	<input checked="" type="checkbox"/>	<input type="checkbox"/>
3	1	TouchMemory	123745634534	2	<input type="checkbox"/>	<input checked="" type="checkbox"/>	<input checked="" type="checkbox"/>	<input type="checkbox"/>
2		<Пустой>						
4		<Пустой>						
5		<Пустой>						
6		<Пустой>						
7		<Пустой>						
8		<Пустой>						
9		<Пустой>						
10		<Пустой>						
11		<Пустой>						

Рисунок 6 – Редактор ключей

2.3.6 В приборе, при использовании ПУ, возможны два типа охраны раздела: тип 1 (полная) и тип 2 (частичная). По типу 1 под охрану берутся все шлейфы раздела. При взятии раздела по типу 2 из охраны исключаются шлейфы, отмеченные как исключаемые при частичной охране. Выбор исключаемых шлейфов осуществляется с помощью программатора.

При использовании ключей Touch Memory возможен только тип охраны 1 (полная).

Примечание - Если при постановке под охрану выбрать тип 1, то шлейфы, исключенные из охраны, будут взяты.

2.3.7. В приборе предусмотрен обход (исключение) шлейфов из охраны. Эта опция возможна только при управлении прибором от ПУ с клавиатурой; активировать ее можно программатором (при выпуске прибора из производства опция обхода шлейфов отключена)

2.3.8 Особенности работы прибора в режиме концентратора.

2.3.8.1 Прибор автоматически (при снятой перемычке J6) выполняет роль концентратора для приемно-контрольных приборов, подключенных к линии интерфейса RS-485. При этом прибор является ведущим - он производит сбор, обработку извещений с ведомых приборов и передачу их по каналу связи на ПЦН.

В линию могут быть включены до 15 приборов типа «Радиус-3-А», «Протон-3-К», «Радиус-4», «Протон-2», «Протон-8», «Протон-16» и до 4-х пультов ПУ.

Примечания

1 Номер системы ведомых приборов должен быть равен 0.

2 Если ведущий прибор разбит на разделы, то количество ведомых приборов уменьшается на количество дополнительных разделов ведущего. Дополнительные разделы занимают сетевые адреса 1, 2 и 3.

2.3.8.2 Каждому прибору в сети необходимо присвоить свой сетевой адрес. Диапазон допустимых значений адреса – от 1 до 15. Необходимо отслеживать последовательность присваиваемых адресов в сети. Запрещено подключать несколько приборов с одинаковыми сетевыми адресами. Установить сетевой адрес можно с помощью программатора.

Пультам ПУ надо присвоить сетевые адреса в диапазоне от 16 до 19. Пульту под № 1 автоматически присваивается сетевой адрес 16, пульту № 2 – сетевой адрес 17, пульту № 3 – сетевой адрес 18, пульту № 4 – сетевой адрес 19.

2.3.8.3 Рекомендации по подключению прибора к интерфейсу RS-485.

1) Интерфейс RS-485 предполагает соединение приборов «в цепочку», то есть все приборы соединяются по интерфейсу одной парой проводов (линии А и В), согласованной с двух сторон согласующими резисторами ( $R_T$ ). Расстояние от линии до прибора должно быть как можно короче, так как длинные ответвления вносят рассогласование и вызывают отражения. Допустимое расстояние от ответвления – не более 3 метров.

2) Для согласования используются резисторы сопротивлением 120 Ом, которые устанавливаются в ведущем приборе и в наиболее удаленном приборе в линии. В приборе «Протон 8/16» согласующее сопротивление расположено на плате и может быть включено в линию установкой перемычки X15.

3) Ответвления на линии (соединение "звездой") допустимы при небольшой длине линии. В этом случае согласующий резистор на отдельных ответвлениях не устанавливается.

4) В промышленных условиях, тяжелых в плане электромагнитной обстановки, рекомендуется применять экранированный кабель с витой парой. Экран, охватывающий проводники линии, защищает их от паразитных емкостных связей и внешних магнитных полей. Экран следует заземлять только в одной из крайних точек линии, например, в ведущем приборе, используя клемму «Экран». Заземление в нескольких точках недопустимо: из-за разности потенциалов местных "земель" по экрану могут протекать существенные токи, которые будут создавать наводки на сигнальные проводники.

5) Ведущий прибор и приборы ППК соединяются 2-х проводной линией «витая пара»: по ним обеспечивается связь в стандарте RS-485 (клеммы «А», «В»), а пита-

ние каждого ведомого прибора ППК осуществляется от собственного источника питания.

Цепи "Общ" ведущего прибора и остальных приборов должны быть объединены *дренажным* проводом. Максимальное удаление прибора ППК от ведущего прибора – 1000 м.

Допускается питание ведомых приборов «Радиус-3-А», «Протон-3-К» от выходов «+12В» прибора «Протон-8/16», с учетом того, что максимальный ток, потребляемый всеми потребителями, не должен превышать 1А.

Схема подключения объектовых приборов приведена в приложении Ж.

6) Рекомендуемый тип соединительного кабеля - КСПВГ 2×2×0,35 мм<sup>2</sup> или КСПЭВГ 2×2×0,35 мм<sup>2</sup>. Разветвления соединительной линии рекомендуется выполнить с помощью разветвительных коробок.

7) При подключении приборов и панелей необходимо строго соблюдать полярность напряжения питания, точно соединять линии связи (А-А, В-В).

### 2.3.9 Особенности работы прибора «Протон» в качестве ведомого.

Режим ведомого устанавливается переключателем J6. Управление ведомым прибором возможно только с помощью ключей Touch Memory (карт Proximity) от считывателя, подключенного непосредственно к прибору; исключается удаленное управление прибором с помощью пультов управления.

Прибор не может быть поделен на разделы.

Светодиод «Передача» индицирует отсутствие или наличие связи с концентратором - мигает с частотой 0,5 Гц при наличии связи и погашен при отсутствии связи.

Прибору необходимо присвоить сетевой адрес. Диапазон допустимых значений адреса – от 1 до 15. Необходимо отслеживать последовательность присваиваемых адресов в сети. Запрещено подключать несколько приборов с одинаковыми сетевыми адресами. Установить сетевой адрес прибора можно с помощью универсального программатора.

Ведущим может являться только прибор «Протон» (со снятой переключателем J6).

### 2.3.10 Просмотр и печать журнала событий.

С помощью программатора «ProgUniv» можно просмотреть и распечатать журнал последних 84-ти событий, зафиксированных прибором.

### 2.3.11 Печать отчета по конфигурации прибора

Производится с помощью программатора «ProgUniv».

### 3 Техническое обслуживание

3.1 Техническое обслуживание прибора производится по планово-предупредительной системе, которая предусматривает годовое техническое обслуживание.

3.2 Работы по годовому техническому обслуживанию выполняются работником обслуживающей организации и включают:

- проверку внешнего состояния прибора и ПУ;
- проверку работоспособности согласно указаниям в разделе 2 настоящего руководства;
- проверку надежности крепления прибора и ПУ, состояния внешних монтажных проводов.

### 4 Хранение

4.1 Хранение прибора в потребительской таре соответствует условиям хранения 1 по ГОСТ 15150-69.

4.2 В помещениях для хранения прибора не должно быть паров кислот, щелочей, агрессивных газов и других вредных примесей, вызывающих коррозию.

4.3 Срок хранения прибора в упаковке без переконсервации не более 6 месяцев.

### 5 Транспортирование

5.1 Транспортирование упакованных приборов производится любым видом транспорта.

5.2 Условия транспортирования упакованных приборов в части воздействия климатических факторов должно соответствовать условиям хранения 5 по ГОСТ 15150, а в части механических воздействий условиям средние (С) по ГОСТ23470.

### 6 Гарантии изготовителя

6.1 Предприятие-изготовитель гарантирует соответствие прибора требованиям технических условий ТУ 4372-022-34559575-09 при соблюдении потребителем условий монтажа, эксплуатации, технического обслуживания, транспортирования, хранения, установленных в эксплуатационной документации.

6.2 Гарантийный срок – 12 месяцев со дня продажи, но не более 24 месяцев со дня изготовления.

6.3 Гарантийный ремонт производит предприятие-изготовитель или специализированная организация, имеющая договор с предприятием-изготовителем.

6.4 Потребитель лишается права на гарантийный ремонт в следующих случаях:

- при нарушении правил транспортирования, хранения, монтажа, эксплуатации и технического обслуживания;
- при нарушении пломб;
- при наличии механических повреждений наружных деталей и узлов прибора.

## 7 Сведения о сертификации изделия

Прибор приемно-контрольный охранно-пожарный ППКОП "Протон" соответствует требованиям государственных стандартов и имеет сертификат пожарной безопасности № ССПБ.RU.ОП002.В.02570, выданный органом по сертификации ФГУ НИИ Противопожарной обороны МЧС России (Санкт-Петербургский филиал).

Прибор ППКОП «Протон» входит в состав радиосистемы передачи извещений РСПИ «Протон», имеющей сертификат соответствия требованиям Технического регламента о требованиях пожарной безопасности (Федеральный закон Российской Федерации от 22.07.2008 №123-ФЗ) № С-RU.ПБ16.В.00108, выданный ОС «СИСТЕМ-ТЕСТ» ФГУ «ЦСА ОПС» МВД России.

Приложение А  
(обязательное)

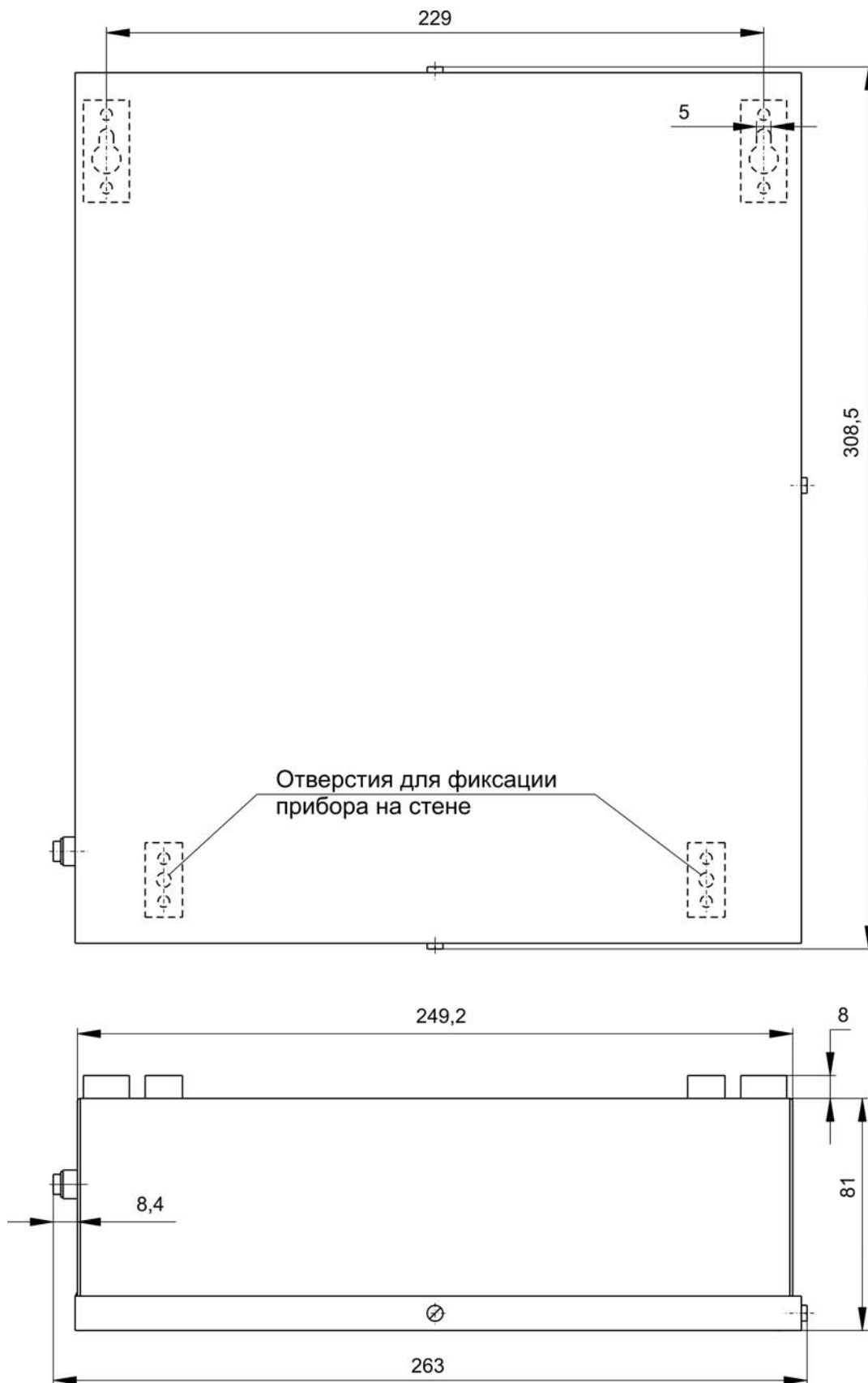


Рисунок А.1 - Габаритные и установочные размеры прибора «Протон-8/16»



Приложение В  
(обязательное)

Возможные неисправности прибора ППКОП «Протон-8/16»  
и методы их устранения

Таблица В.1

Наименование неисправности	Возможная причина	Способы устранения
Через 10 минут после подключения сети и АКБ светодиод «АКБ/Сеть» на ПУ начинает мигать попеременно зеленым/красным цветом	АКБ разряжена	Зарядить АКБ от внешнего зарядного устройства или заменить ее
	АКБ отсутствует или не подключена	Установить АКБ и подключить ее
	Ослабли, окислились клеммы для подключения к АКБ.	Поджать, зачистить клеммы для подключения к АКБ
Через 20 с после подключения сети и АКБ светодиод «АКБ/Сеть» на ПУ переходит с зеленого свечения на красное	Неисправен сетевой шнур питания	Устранить неисправность
	Перегорел предохранитель сети ВПТ6-11	Заменить предохранитель
Отсутствует напряжение на выходах «+12»	Перегорел предохранитель FU2 «Внеш» ВП1-1- 1 А	Заменить предохранитель (расположен на печатной плате)

Приложение Г  
(справочное)

Схемы подключения пожарных извещателей  
в шлейфы сигнализации прибора ППКОП «Протон - 8/16»

1. Схема включения пожарных извещателей в ШС типа 11 (однопороговый) с совмещенным питанием показана на рисунке Г.1.

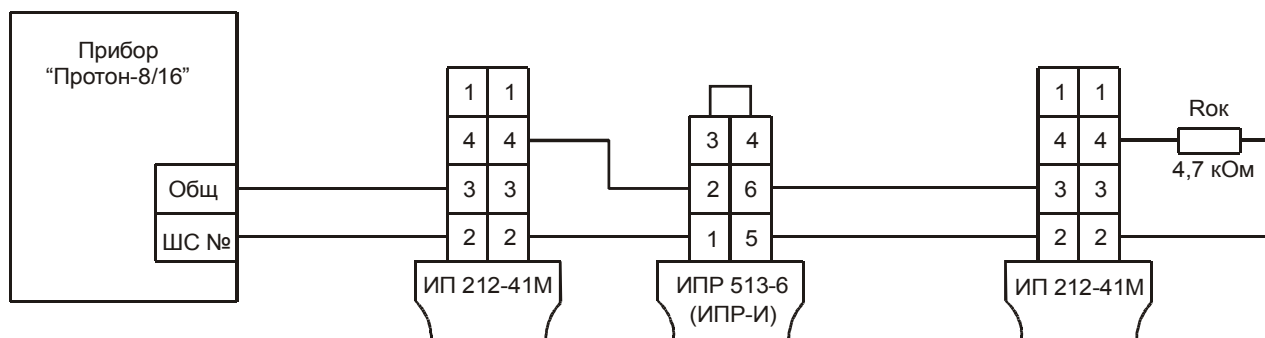


Рисунок Г.1

2. Схема включения дымовых извещателей с релейным выходом в ШС типа 11 (однопороговый) по 4-х проводной схеме.

На рисунке Г.2 показана схема подключения извещателей ИП212-54Р (с нормально-разомкнутыми контактами реле) к прибору ППКОП с использованием оконечного реле для контроля наличия напряжения питания.

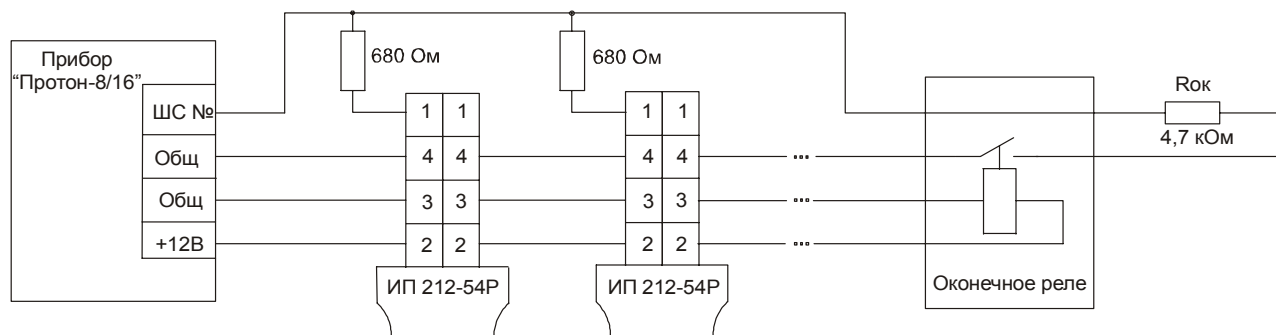


Рисунок Г.2

В состоянии "Норма" контакты "1" и "4" разомкнуты выходной цепью оптореле и ток в шлейфе определяется только оконечным резистором Rок. При срабатывании извещателя сопротивление между контактами "1" и "4" уменьшается до величины не более 50 Ом, что вместе с дополняющим резистором 680 Ом равнозначно состоянию ШС «Пожар».

При изъятии извещателя из розетки контакты "4" и "4'" размыкаются, что равнозначно состоянию ШС "Обрыв" и фиксируется прибором ППКОП как сигнал "Неисправность".

При подключении шлейфа сигнализации и линий питания соблюдение полярности обязательно.

3. Схема включения пожарных дымовых извещателей в ШС типа 13 (двухпороговый) показана на рисунке Г.3.

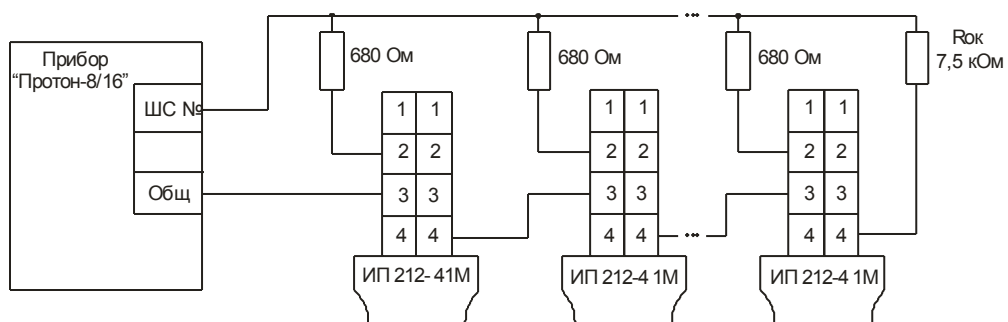
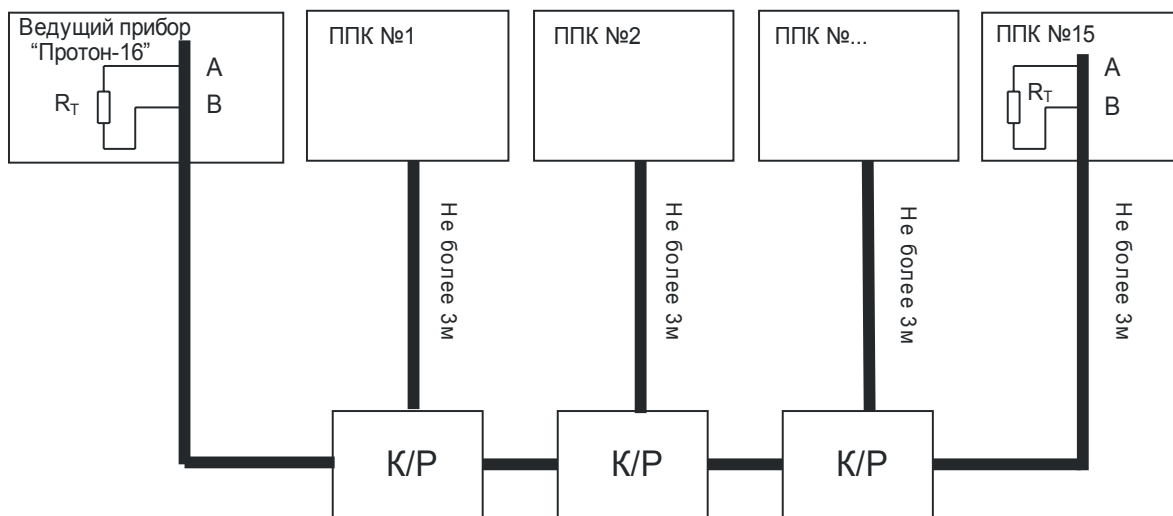


Рисунок Г.3

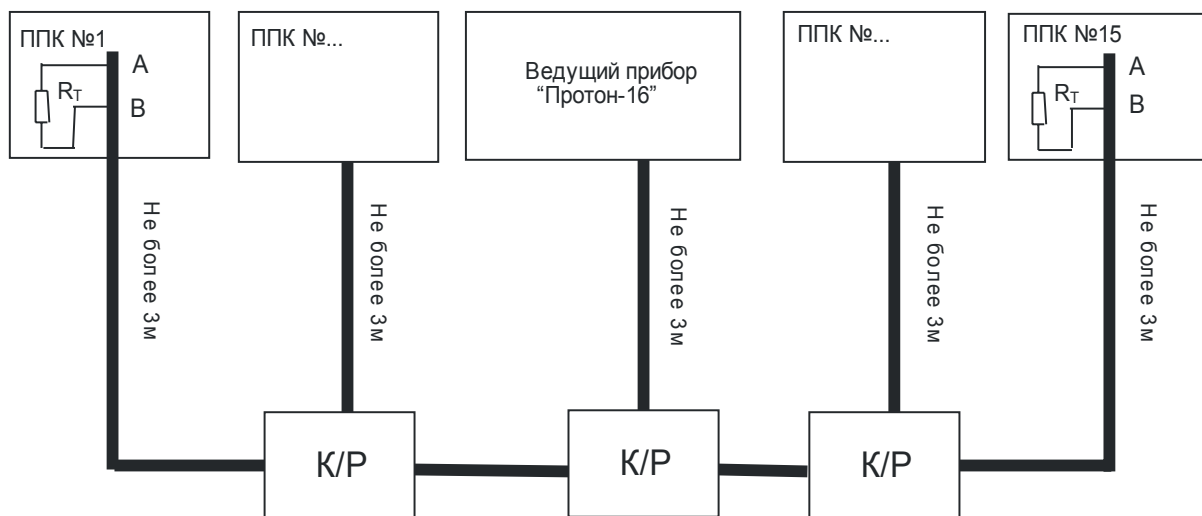
Перечень возможных типов извещателей в шлейфе ограничен и включает: ИП21-41М, ИП212-45, ИП212-46, ИП212-66, ИП212-70, ИП212-117.

Все извещатели в шлейфе должны быть одного типа, например, только ИП212-46.

Приложение Д  
(обязательное)



Вариант 1



Вариант 2

Рисунок Д.1 - Варианты схемы подключения объектовых приборов в сеть интерфейса RS-485:  
вариант 1 – однолучевой,  
вариант 2 – двухлучевой.

## 8 Свидетельство о приемке и упаковывании

Прибор приемно-контрольный охранно-пожарный  
ППКОП «Протон-8» ППКОП «Протон-16» (нужное подчеркнуть)

серийный номер \_\_\_\_\_

изготовлен и принят в соответствии с обязательными требованиями государственных стандартов и действующей технической документации, соответствует техническим условиям ТУ 4372-022-34559575-09, признан годным для эксплуатации и упакован НПО «Центр-Протон»

Штамп

предприятия- изготовителя \_\_\_\_\_ (\_\_\_\_\_)  
личная подпись должностного лица,  
ответственного за приемку

Дата выпуска «\_\_\_\_» \_\_\_\_\_ 201\_\_ г.

Дата продажи «\_\_\_\_» \_\_\_\_\_ 201\_\_ г.

Штамп магазина

## Перечень используемых сокращений

Прибор	–	Прибор приемно-контрольный охранно-пожарный «Протон-8» или «Протон-16»
ПЦН	–	Пульт централизованного наблюдения «Протон»
РСПИ	–	Радиосистема передачи извещений охранно-пожарной сигнализации
АКБ	–	Аккумуляторная батарея
ШС	–	Шлейф сигнализации
ИО	–	Извещатель охранный
ИП	–	Извещатель пожарный
«ЗВ»	–	Выход прибора предназначенный для управления внешними цепями, определяемыми пользователем. По умолчанию используется для подключения звукового оповещателя
«СВ»	–	Выход прибора предназначенный для управления внешними цепями, определяемыми пользователем. По умолчанию используется для подключения светового оповещателя.
«ПВ»	–	Выход прибора, предназначенный для управления внешними цепями, определяемыми пользователем.
«К–НЗ–НР»	–	Выход прибора, предназначенный для управления внешними цепями, определяемыми пользователем.
Выход «+12 В»	–	Выход прибора для питания активных извещателей
Выход «Инд»	–	Выход прибора для подключения светового индикатора
«Нарушение»	–	Извещение о проникновении
«Пожар»	–	Извещение о пожаре
УПИ	–	Устройство передачи извещений
СЛ	–	Соединительная линия
ПУ	–	Пульт управления «Протон КС-16» или «Протон КС-8» или «Протон ТС-16» или «Протон ТС-8»
К/Р	–	Коробка разветвительная

Предприятие - изготовитель –  
**ООО НПО "Центр – Протон"**  
454003, г. Челябинск, ул. Салавата Юлаева, 29-А  
Телефоны: (351) 796-79-30, 796-79-31  
Факс: (351) 796-79-35  
E-mail: [info@center-proton.ru](mailto:info@center-proton.ru)  
<http://www.center-proton.ru>