



Радиосистема передачи извещений  
охранно-пожарной сигнализации  
**«РАДИУС»**

**Прибор приемно-контрольный  
охранно-пожарный  
ППКОП 01101249-4-1  
«Радиус – 4 - И»**

Руководство по эксплуатации

ПРОТ.425521.000 РЭ



Б Б 0 5



О П 0 0 2



М Е 9 6

Предприятие - изготовитель –

**ООО НПО "Центр – Протон»**

454003, г. Челябинск, ул. Салавата Юлаева, 29-А

Телефоны: (351) 796-79-30, 796-79-31

Факс: (351) 796-79-35

E-mail: [info@center-proton.ru](mailto:info@center-proton.ru)

<http://www.center-proton.ru>

Настоящее руководство по эксплуатации предназначено для изучения устройства, принципа действия, правил монтажа, эксплуатации, технического обслуживания, транспортирования и хранения прибора приемно-контрольного охранно-пожарного ППКОП 01101249-4-1 «Радиус-4-И» версии **2.91** (в дальнейшем – прибор).

Прибор имеет следующие сертификаты:

- 1) сертификат системы пожарной безопасности № ССПБ.RU.ОП002.В02355;
- 2) сертификат соответствия системы сертификации ГОСТ Р № РОСС RU.ББ05.Н01066.

### Список используемых обозначений

Прибор	–	Прибор приемно-контрольный охранно-пожарный «Радиус-4-И»
ЦСМ	–	Центральная станция мониторинга «Радиус» или пульт ПЦН «Протон»
РПИОС	–	Радиосистема передачи извещений охранно-пожарной сигнализации
АКБ	–	Аккумуляторная батарея
ШС	–	Шлейф сигнализации
ПЦН	–	Пульт централизованного наблюдения
Выход «СВ-»	–	Выход прибора для подключения светового оповещателя
Выход «ЗВ-»	–	Выход прибора для подключения звукового оповещателя
Выход «+12»	–	Выход прибора для питания оповещателей, активных извещателей, пульта управления
Выход «+IND»	–	Выход прибора для подключения светового индикатора
«Нарушение»	–	Извещение о проникновении
«Пожар»	–	Извещение о пожаре
РК	–	Радиоканал
ПУ	–	Пульт управления

## Содержание

1	Описание и работа	5
1.1	Назначение	5
1.2	Характеристики	7
1.3	Комплект поставки	12
1.4	Устройство и работа	13
1.5	Маркировка и пломбирование	24
1.6	Упаковка	24
2	Использование по назначению	24
2.1	Подготовка прибора к использованию	24
2.2	Проверка работоспособности прибора	28
2.3	Использование прибора	30
3	Техническое обслуживание	37
4	Хранение	37
5	Транспортирование	37
6	Гарантийные обязательства	37
	Приложение А. Габаритные и установочные размеры прибора	38
	Приложение Б. Схема подключения	39
	Приложение В. Возможные неисправности и методы их устранения	40
	Приложение Г. Схемы подключения пожарных извещателей в шлейфы сигнализации прибора	41
	Приложение Д. Варианты схемы подключения объектовых приборов	42
	Приложение Е. О выборе режима тестирования	44
7	Свидетельство о приемке и упаковывании	43

**Внимание!** Прибор «Радиус-4-И» работает от сети переменного тока с напряжением 220 В. Во избежание пожара или поражения электрическим током не подвергайте прибор воздействию дождя или сырости и не эксплуатируйте его со вскрытым корпусом. Строго соблюдайте все меры безопасности. Техническое обслуживание должно производиться только специалистами.

## 1 ОПИСАНИЕ И РАБОТА

### 1.1. Назначение прибора

1.1.1 Прибор предназначен для централизованной и автономной охраны магазинов, квартир, офисов, гаражей, учреждений, предприятий и других объектов от несанкционированных проникновений и пожаров путем контроля состояния четырех шлейфов сигнализации, с включенными в них охранными и пожарными извещателями, и передачи извещений по каналам связи.

1.1.2 Прибор позволяет подключить три шлейфа охранной сигнализации ШС1...ШС3 и один шлейф ШС4, который может выполнять функции охранного или пожарного.

1.1.3 Взятие прибора под охрану и снятие с охраны производится с помощью следующих шифроустройств:

- электронных ключей Touch Memory или карт PROXIMITY, прикладываемых к соответствующим считывателям, подключенным непосредственно к прибору;
  - электронных ключей Touch Memory, прикладываемых к считывателю на выносном пульте управления «Протон ТС-4» (или «Радиус ТС-4»);
  - клавиатуры на выносном пульте управления «Протон КС-4» (или «Радиус КС-4»).
- Возможно одновременное использование указанных шифроустройств.

1.1.4 В охранные ШС прибора могут быть включены:

- извещатели магнитоконтактные типа ИО 102-2, ИО 102-4, ИО 102-6 и им подобные;
- извещатели охранные, имеющие на выходе контакты реле, типа «Окно-6», «Сокол-2», «Фотон-6», «Стекло-3» и им подобные;
- выходные цепи приемно-контрольных приборов.

В охранный шлейф ШС4, кроме того, могут быть включены охранные извещатели, питающиеся по ШС, типа «Орбита-1», «Шорох-1» и им подобные.

1.1.5 В пожарный ШС прибора могут быть включены:

- извещатели пожарные тепловые типа ИП 103, ИП 105 и им подобные;
- извещатели пожарные дымовые, питающиеся по ШС, типа ИП 212-41М, ИП 212-46, ИП 212-66, 2151Е, ИП 212-54Н и им подобные;
- извещатели пожарные дымовые 4-х проводные типа ИП 212-54Р, ИП 212-44 с модулем МС-02.

Допускается одновременное включение в пожарный шлейф токопотребляющих дымовых (нормально-разомкнутых) извещателей и пассивных тепловых (нормально-замкнутых) извещателей (комбинированный шлейф).

1.1.6 Прибор обеспечивает питание извещателей напряжением 12 В по отдельной цепи.

1.1.7 Прибор классифицирован в соответствии с ГОСТ 26342-84 и НПБ 75-98 следующим образом:

- по информационной емкости – малой информационной емкости;
- по информативности – большой информативности.

1.1.8 Прибор соответствует климатическому исполнению УХЛ категории размещения 3.1 по ГОСТ 15150-69.

Рабочие условия применения прибора:

- температура окружающего воздуха – от минус 10 °С до плюс 50 °С (с АКБ) и от минус 25 °С до плюс 50 °С (без АКБ);
- атмосферное давление – 84...106,7 кПа (630...800 мм. рт. ст.);
- относительная влажность воздуха не более 93% при температуре плюс 40 °С (без конденсации влаги).

1.1.9 Прибор выдерживает синусоидальную вибрацию в диапазоне частот 10...150 Гц с амплитудой перемещения 0,15 мм для частот ниже частоты перехода 57...62 Гц и амплитудой ускорения 2g для частот выше частоты перехода.

1.1.10 Прибор в упаковке при транспортировании выдерживает без повреждений:

- многократные удары с пиковым ускорением до 147 м/с<sup>2</sup>, длительностью ударного импульса 11 мс при частоте ударов от 60 до 120 в минуту и числе ударов 1000;
- воздействие температуры в пределах от минус 55 до плюс 55 °С;
- воздействие относительной влажности воздуха 93% при температуре 25 °С без конденсации влаги.

1.1.11 Питание прибора осуществляется от промышленной однофазной сети переменного тока номинальным напряжением 220 В и частотой 50 Гц. Резервное питание осуществляется от штатной аккумуляторной батареи номинальным напряжением 12 В.

1.1.12 По способу защиты от поражения электрическим током прибор относится к классу 0I по ГОСТ 12.2.007.0-75

1.1.13 Прибор является восстанавливаемым, ремонтируемым, обслуживаемым многофункциональным устройством многоразового действия. Прибор не является средством измерения и не имеет точностных характеристик.

1.1.14 Прибор обеспечивает отображение и регистрацию извещений:

- световой индикацией с помощью выносного светового индикатора;
- звуковой сигнализацией с помощью встроенного звукового пьезоизлучателя;
- замыканием выхода «СВ - » типа «открытый коллектор»;
- замыканием выхода «ЗВ - » типа «открытый коллектор»;
- передачей извещений по каналу связи;
- занесением и хранением в буфере 85-ти последних извещений.

1.1.15 Прибор комплектуется одним или двумя устройствами передачи извещений - по радиоканалу и/или по GSM-каналу.

Для передачи извещений на станцию ЦСМ в прибор устанавливается передатчик радиосигналов. Передатчик имеет условное обозначение:

- **ПРД27** - для работы на частоте 26,960 МГц;
- **ПРДП160** - для работы на одной из частот в диапазоне 146 - 174 МГц;
- **ПРДП450** - для работы на одной из частот в диапазоне 403 - 470 МГц.

Для передачи извещений в форме SMS-сообщений или/и по каналу GPRS в прибор устанавливается абонентская радиостанция модем «Дятел».

Для передачи извещений по локальной сети и Интернет в прибор устанавливается Ethernet-модем «ProNet».

1.1.16 Прибор имеет встроенный интерфейс для подключения проводной линии стандарта RS-485. Возможны два варианта использования прибора в этой линии:

1) прибор назначен ведущим (Master); в линию подключаются ведомые устройства:

- выносные пульты управления типа «Протон ТС-4» или (и) «Протон КС-4» в количестве от 1 до 3;

- охранные панели типа «Радиус-А-А» в количестве от 1 до 6;

- приборы «Радиус-3-А», «Протон-3-К» («Радиус-3-К»), «Протон-2», «Радиус-4» (без передатчика) в количестве от 1 до 6.

Ведущий прибор выполняет роль концентратора: производит сбор и обработку данных с ведомых приборов и передачу сообщений по каналу связи.

2) прибор назначен ведомым (Slave). Ведущим является концентратор («Протон» или «Радиус-Агат-128» или ППКОП «Радиус-4» или «Протон-8» или «Протон-16»). Ведомый прибор не имеет передающего устройства, он передает извещения о состоянии охраняемого объекта в концентратор.

1.1.17 Пример записи обозначения прибора при заказе и в документации другой продукции, где он применяется:

**Прибор приемно-контрольный охранно-пожарный  
ППКОП 01101249-4-1 "Радиус-4-И" ТУ 4372-021-34559575-04.**

## 1.2 Характеристики

### 1.2.1 Характеристики шлейфов, подключаемых к прибору.

1.2.1.1 Количество контролируемых ШС (информационная емкость прибора) – 4, причем шлейфы ШС1, ШС2 и ШС3 – охранные, а ШС4 – охранный или пожарный.

Все охранные шлейфы имеют аналогичные параметры и являются программируемыми с возможностью изменения назначения и тактики контроля или отключения любого из них. Кроме того, в шлейф ШС4, запрограммированный как охранный, могут быть включены охранные извещатели с питанием по шлейфу.

Прибор обеспечивает напряжение в ШС4 в режиме «Норма» от 10 до 14 В.

### 1.2.1.2 Характеристики шлейфов охранной сигнализации.

1) максимальное сопротивление ШС без учета сопротивления оконечного резистора - 1 кОм;

2) минимально допустимая величина сопротивления утечки между проводами ШС и между каждым проводом и «землей» - 20 кОм;

3) прибор фиксирует два состояния ШС: «Норма» и «Нарушение». Соответствующие этим состояниям значения сопротивления ШС (с учетом выносного резистора 2,2 кОм) указаны в таблице 1.

Таблица 1

Состояние	Диапазон значений сопротивления ШС, кОм
«Норма»	от 1,7 до 3,8
«Нарушение»	до 1,2 и более 4,3

4) Прибор выдает извещение «Нарушение» при нарушении охранного ШС длительностью 90 мс и более и не выдает указанное извещение при длительности 70 мс и менее;

5) Шлейфы могут быть следующих типов (см. таблицу 2).

Таблица 2

<b>Тип ШС</b>	<b>Описание функции ШС</b>
<b>0</b>	Исключает текущий шлейф из охраны
<b>1</b> «Вход-Выход»	<p>Контроль шлейфа в режиме «Охрана».</p> <p>При нарушении шлейфа начинается отсчет задержки на вход. Тревога включается, если не было снятия в течение этой задержки.</p> <p>При взятии под охрану начинается отсчет задержки на выход. Прибор не встанет на охрану, если шлейф нарушен к окончанию задержки на выход.</p> <p><i>Примечание – Тип 1 может быть присвоен только шлейфу ШС1 и выбирается он перемычкой ХР6:1: если перемычка не установлена, то тип 1; если установлена, то тип 2.</i></p>
<b>2</b> «Периметр»	<p>Контроль шлейфа в режиме «Охрана».</p> <p>Нарушение шлейфа ведет к немедленному включению режима «Тревога».</p>
<b>3</b> «Проходной»	<p>Контроль шлейфа в режиме «Охрана».</p> <p>Если первым был нарушен шлейф типа 1, то нарушение шлейфа типа 3 не вызывает режим тревоги в течение задержки на вход); иначе объект переходит в состояние "Тревога".</p>
<b>4</b> «Вход – объем»	<p>Контроль шлейфа в режиме «Охрана».</p> <p>Если первым была нарушен шлейф типа 4, а следом нарушен шлейф типа 1 (за время не более Тв), то прибор не дает режим тревоги; иначе объект переходит в режим "Тревога".</p> <p><i>Примечание - время Тв можно изменять программатором.</i></p>
<b>5</b> «24-х часовая слышимая тревога»	<p>Круглосуточный контроль шлейфа, т.е. независимо от того, находится ли прибор в режиме «Охрана» или нет.</p> <p>Взятие прибора под охрану невозможно пока шлейф не будет восстановлен.</p>
<b>6</b> «24-х часовая тихая тревога» (тревожная кнопка)	<p>Круглосуточный контроль шлейфа, т.е. независимо от того, находится ли прибор в режиме «Охрана» или нет.</p> <p>При нарушении шлейфа передается сообщение о тревоге по каналу связи, без включения светового и звукового оповещателей и сигнализаторов на объекте.</p> <p>Взятие прибора под охрану невозможно пока шлейф не будет восстановлен.</p>



Тип сообщения, передаваемого по каналу связи при нарушении шлейфа типа 1 («Вход-Выход»), выбирается программатором ProgUniv: «Нарушение шлейфа №», либо «Нарушение входной зоны», либо не передавать сообщение о нарушении данного шлейфа.

Тип сообщения, передаваемого по каналу связи при нарушении шлейфа типа 6, выбирается программатором ProgUniv: «Нарушение шлейфа №» либо «Тревожная кнопка №».

1.2.1.3 Характеристики шлейфа пожарной сигнализации (с совмещенным питанием).

1) максимальное сопротивление ШС без учета сопротивления выносного резистора – 0,1 кОм;

2) минимально допустимая величина сопротивления утечки между проводами ШС и между каждым проводом и «землей» - 50 кОм;

3) прибор различает следующие состояния ШС: «Норма», «Неисправность» (короткое замыкание, обрыв) и «Пожар» (по дымовому извещателю, по тепловому извещателю). Соответствующие этим состояниям сопротивления шлейфа (с учетом оконечного резистора 2,2 кОм) указаны в таблице 3.

Таблица 3

<b>Состояние</b>		<b>Диапазон значений сопротивления ШС, кОм</b>
«Норма»		от 1,2 до 4,0
«Неисправность»	«Обрыв»	более 14,0
	«Короткое замыкание»	менее 0,8 кОм при напряжении на шлейфе менее 4,0В
«Пожар»	по дымовому извещателю	менее 0,8 кОм при напряжении на шлейфе более 4,0В
	по тепловому извещателю	от 6,0 до 10,0

4) прибор выдает извещения «Пожар» и «Неисправность» при нарушении ШС длительностью 350 мс и более и не выдает указанные извещения при длительности 250 мс и менее;

5) прибор обеспечивает ограничение на уровне не более 20 мА тока, протекающего через сработавший извещатель;

6) прибор обеспечивает перезапрос состояния дымовых извещателей, снимая питание со шлейфа на время 5 с;

7) используемые дымовые извещатели должны иметь минимальное рабочее напряжение не более 9,0 В и остаточное напряжение в сработавшем состоянии от 4,0 до 8,0 В. Это такие извещатели, как ИП212-41М, ИП212-46, ИП212-66, 2151Е и др.;

8) величина сопротивления резистора, включаемого параллельно каждому тепловому извещателю в комбинированном шлейфе, - от 5,6 до 8,2 кОм;

9) максимальная допустимая величина тока по ШС в режиме «Норма» для питания извещателей (без учета тока через выносной резистор):

- 2,5 мА при включении в шлейф только дымовых извещателей;
- 0,6 мА при включении в шлейф дымовых и тепловых извещателей.

Допустимое количество дымовых извещателей, которое можно включить в пожарный ШС, рассчитывается путем деления максимального допускаемого тока шлейфа на ток, потребляемый одним извещателем.

1.2.1.4 Прибор имеет следующие режимы работы:

1) для пожарного шлейфа:

- а) *круглосуточный режим контроля* пожарного ШС. Шлейф ШС4 находится в состоянии «Норма»;
- б) *режим "Неисправность"*. ШС4 находится в состоянии «Неисправность»;
- в) *режим "Пожар"*. ШС4 находится в состоянии «Пожар»;

2) для охранных шлейфов:

- а) *режим «Охрана»*. Прибор поставлен на охрану с помощью ключа Touch Memory или клавиатуры; охранные ШС типа 1, 2, 3, 4, 5 или 6 находятся в состоянии «Норма»;
- б) *режим «Взятие под охрану»*. От момента приложения ключа к считывателю (или набора кода на клавиатуре) до истечения времени задержки на выход;
- в) *режим «Снятие с охраны» (во время задержки на вход)*. Шлейф типа 1 кратковременно или длительно нарушен, ключ еще не приложен к считывателю или не набран код пользователя на клавиатуре;
- г) *режим «Снят с охраны»*. Прибор снят с охраны ключом или кодом клавиатуры; охранные ШС типа 5 и 6 находятся в состоянии «Норма»;
- д) *режим "Тревога"*. Возникает в круглосуточном режиме при нарушении шлейфов типа 5 или 6, а также в режиме «Охрана», когда:
  - шлейф типа 2, 3 или 4 переходит из состояния «Норма» в состояние «Нарушение»;
  - прибор переведен в режим «Снятие с охраны» (за счет нарушения шлейфа типа 1) и использованы все три попытки приложения ключа или время на вход истекло;
- е) *режим регистрации* электронных ключей и паролей.

1.2.1.5 Прибор обеспечивает временную задержку срабатывания («время восстановления») на повторные нарушения охранных шлейфов типов 2, 3, 4, 5; по умолчанию она равна 90 с. Программатор позволяет запретить восстановление шлейфов, установив параметр «Время восстановления охранных шлейфов» равным 0.

1.2.1.6 Шлейф типа 6 имеет программируемое время восстановления, по умолчанию оно равно двум секундам.

## 1.2.2 Характеристики электропитания.

Прибор ППКОП:

- сохраняет свои характеристики в диапазоне питающих напряжений от 90 до 250 В при питании от сети и от 10,8 до 13,8 В при питании от АКБ;
- периодически проверяет величину напряжения сети и напряжения АКБ и обеспечивает, при появлении заданных условий, автоматическое переключение электропитания с сети на АКБ и обратно с включением светодиода «АКБ»/«СЕТЬ» и выдачей соответствующих извещений по каналу связи. Интервалы времени на анализ состояния АКБ и сети программируются с помощью внешнего программатора в пределах от 1 до 127 секунд с шагом 1 с. По умолчанию эти интервалы составляют по 20 с;
- при питании от сети обеспечивает автоматический заряд АКБ. Ток заряда АКБ не превышает 0,4 А.

Мощность, потребляемая прибором в дежурном режиме, не превышает 7,5 В·А.

Мощность, потребляемая прибором в режиме «Тревога» («Пожар») или «Неисправность», когда включены внешний световой оповещатель, внешний звуковой оповещатель и работает передатчик, не превышает 20 В·А.

Встраиваемая в прибор аккумуляторная батарея номинальным напряжением 12 В имеет номинальную емкость 7 А·ч (или 4,5 А·ч) и габаритные размеры, не превышающие 97×65×150 мм.

Потребляемый ток от АКБ в дежурном режиме при отсутствии внешних потребителей не превышает 0,10 А; в режиме «Тревога» («Пожар») или «Неисправность», когда включены внешний световой оповещатель, внешний звуковой оповещатель и работает передатчик, не превышает 1,2 А.

АКБ обеспечивает питание прибора в течение 24 часов в дежурном режиме и не менее трех часов в режиме «Тревога» («Пожар») или «Неисправность».

1.2.3 Режим работы прибора – круглосуточный непрерывный.

1.2.4 Время готовности прибора к работе после включения питания не превышает 5 с.

1.2.5 Характеристики выходов:

- максимальное напряжение, коммутируемое на выходах «СВ-» и «ЗВ-» - 13,8 В;
- максимальный ток, коммутируемый на выходах «СВ-» и «ЗВ-» - 0,4 А;
- диапазон напряжений на выходе «+12 В» от 10,5 В до 13,8 В;
- максимальный суммарный ток выходов «12 В» – 0,4 А; максимальный ток выхода «+IND» – 20 мА.

1.2.6 Общая емкость памяти кодов ключей Touch Memory и паролей клавиатуры - 16.

1.2.7 Прибор обеспечивает идентификацию электронных ключей Touch Memory или карт PROXIMITY путем считывания их кода.

Количество считывателей, непосредственно подключаемых к прибору - 1.

Расстояние от прибора до считывателя - не более 20 м при сечении провода не менее 0,2 мм<sup>2</sup>.

1.2.8 Максимальное общее количество пультов управления «Протон КС-4» и «Протон ТС-4», подключаемых по интерфейсу RS-485 к прибору – 3.

1.2.9 Информативность (количество видов сообщений, передаваемых прибором по каналу связи) и количество вариантов сообщений определяются выбранной *группой сообщений*. Прибор может работать с группами сообщений «2» или «0». Для группы сообщений «2» (традиционная) информативность равна 15 ед., а количество вариантов 60. Для группы сообщений «0» (новая) информативность равна 18 ед., а количество вариантов 159, из них 128 – с указанием номера пользователя (хозоргана).

Виды сообщений: «Нарушение шлейфа», «Восстановление шлейфа», «Пожар по шлейфу», «Неисправность шлейфа», «Взятие под охрану с шлейфами №», «Взятие Х/О № тип №», «Снятие с охраны», «Снятие Х/О №», «Ложный пароль», «Отсутствие снятия», «Отсутствие сети», «Восстановление сети», «Разряд АКБ», «Восстановление АКБ», «Вскрытие корпуса», «Восстановление корпуса», «Неисправность прибора», «Тест».

1.2.10 Прибор сохраняет работоспособность при воздействии внешних электромагнитных помех второй степени жесткости по п.п. 9.3.1...9.3.6 НПБ 75-98.

1.2.11 Радиопомехи, создаваемые прибором, не превышают значений, установленных НПБ 57-97.

1.2.12 Показатели надежности.

Вероятность возникновения отказа, приводящего к ложному срабатыванию за 1000 ч работы, не превышает 0,01.

Средняя наработка прибора на отказ в дежурном режиме работы превышает 40000 часов.

Среднее время восстановления не превышает 2 часов.

Средний срок службы прибора - 10 лет.

1.2.13 Показатели безопасности.

1) Конструкция прибора обеспечивает электрическое сопротивление изоляции между:

- соединенными вместе клеммами питания 220 В и клеммой защитного заземления (корпусом) прибора не менее 20 МОм;

- соединенными вместе клеммами питания 220 В и соединенными вместе остальными клеммами прибора не менее 20 МОм.

2) Электрическая изоляция между цепями, указанными в п. 1.2.13.1), выдерживает в течение 1 минуты без пробоя и поверхностного разряда при нормальных климатических условиях действие испытательного напряжения 1500 В синусоидальной формы частотой 50 Гц.

1.2.14 Характеристики конструкции

Габаритные размеры прибора не превышают 205 × 270 × 90 мм.

Масса прибора (без АКБ) не превышает 3,0 кг.

Прибор защищен от несанкционированного вмешательства в его работу.

### 1.3 Комплект поставки

Прибор поставляется потребителю в составе РПИОС «Радиус» или отдельно. Комплект поставки прибора приведен в таблице 4.

Таблица 4

<b>Наименование</b>	<b>Обозначение</b>	<b>Количество</b>
Прибор ППКОП «Радиус-4-И»	ПРОТ.425521.000	1
Резистор С2-33-0,25-2,2 кОм± 5%	ОЖО.467.093 ТУ	4
Руководство по эксплуатации (РЭ), совмещенное с паспортом	ПРОТ.425521.000 РЭ	1

## 1.4 Устройство и работа

### 1.4.1 Конструкция прибора.

1.4.1.1 Конструктивно прибор выполнен (рисунок 1) в металлическом корпусе, который состоит из двух частей - кожуха и крышки. Крепление прибора предусматривается на вертикальной поверхности (работоспособность прибора обеспечивается в любом положении).



Рисунок 1- Внешний вид прибора «Радиус-4-И» с пультом «Протон КС-4»

Индикация режимов работы прибора производится с помощью двухцветных светодиодов, расположенных на пультах управления «Протон КС-4» и «Протон ТС-4» (рисунок 2):

- четыре светодиода «ШЛЕЙФЫ»: «1», «2», «3», «4», которые отображают текущее состояние одноименных шлейфов;
- светодиод «АКБ/СЕТЬ» индицирует наличие (или отсутствие) напряжения питания прибора ППКОП соответственно от аккумуляторной батареи и сети;
- светодиод «КЛЮЧ/РЕЖИМ» отображает режимы работы прибора.



Внешний вид пульта «Протон КС-4»

Внешний вид пульта «Протон ТС-4»

Рисунок 2

1.4.1.2 В кожухе смонтированы (рисунок 3): печатный узел управления, импульсный источник питания 220/14В,

В нижней части кожуха предусмотрено место для установки АКБ.

В правой верхней части кожуха предусмотрено два места для установки и крепления устройств передачи извещений.

Для крепления прибора к вертикальной поверхности предусмотрены отверстия в стенке кожуха через промежуточные пластмассовые ножки.

1.4.1.3 На боковой поверхности корпуса прибора размещена клемма для подключения заземления.

1.4.1.4 На печатном узле размещены:

- микроконтроллер;
- узел сопряжения со шлейфами сигнализации;
- транзисторы для подключения внешних оповещателей;
- узел связи со считывателем;
- узел заряда АКБ;
- двухцветный светодиод состояния «ШС1/Режим» («1»), отображающий состояние шлейфа ШС1 и неисправности прибора;
- красный светодиод «Передача/Связь», который загорается на момент передачи посылки по каналу связи или мигает при нарушении связи по линии интерфейса RS-485.

По верхнему краю печатного узла расположены: перемычки (джамперы) XP6.1...XP6.5 и контакт контроля вскрытия прибора (тампер).

По нижнему краю печатного узла установлены клеммные колодки для подключения линий оповещения, шлейфов сигнализации и считывателя ключей Touch Memory.

По левому краю печатного узла (снизу) припаяны два провода для подключения к АКБ.

По правому краю печатного узла установлены клеммные колодки для подключения линии интерфейса RS-485, разъемы для подключения устройств передачи извещений и программатора.

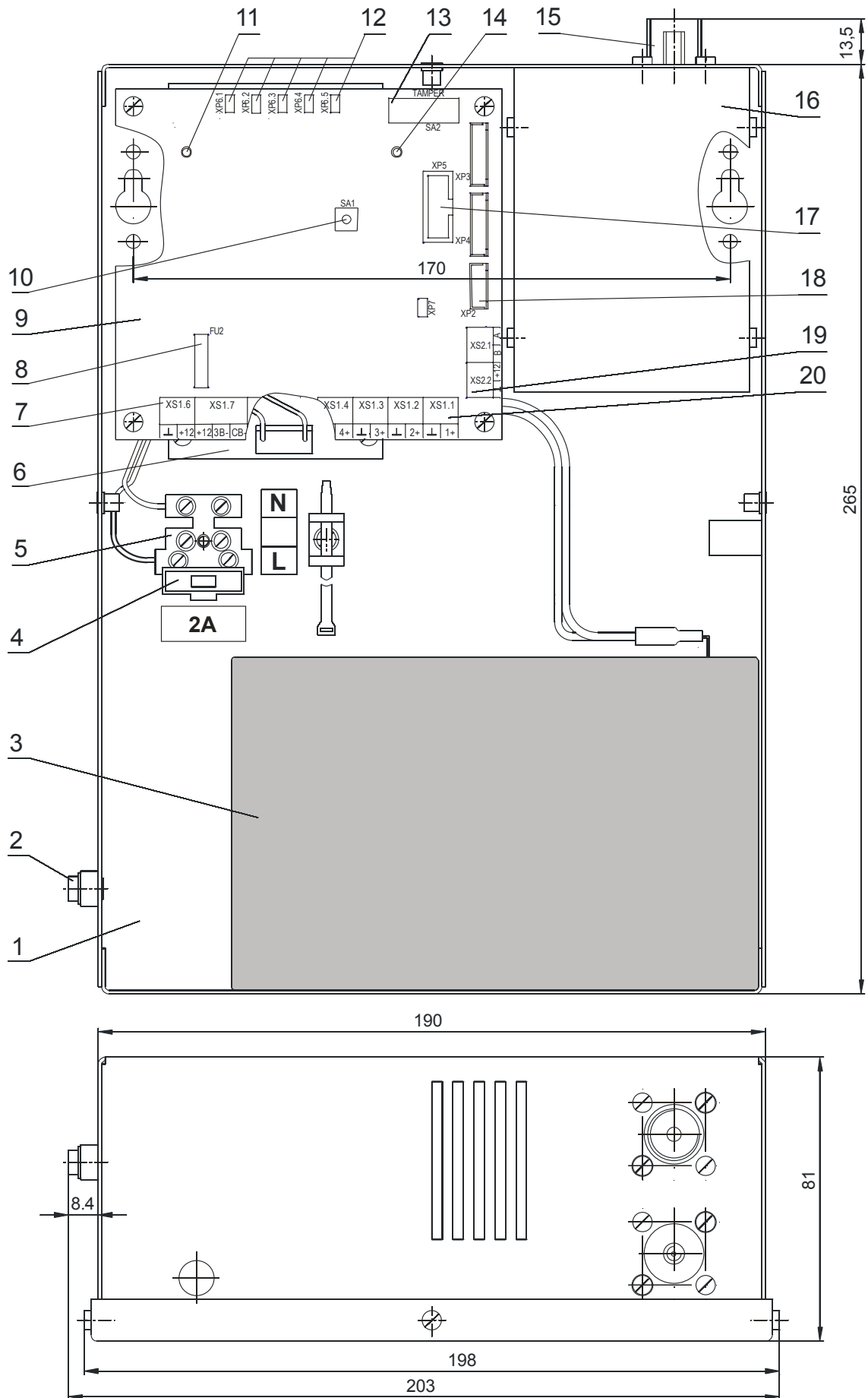


Рисунок 3 - Размещение узлов в кожухе прибора «Радиус-4-И»

1. Кожух прибора
2. Клемма заземления
3. Аккумуляторная батарея 7Ач, 12В
4. Предохранитель 2А в цепи фазы
5. Клеммная колодка для подключения сети 220В
6. Импульсный источник питания 220/14В
7. Клеммные колодки для подключения:
  - "+12" - цепей питания активных извещателей;
  - "+12" - цепей питания оповещателей;
  - "ЗВ-" – цепи звукового оповещателя;
  - "СВ-" - цепи светового оповещателя;
  - "ТМ" – считывателя Touch Memory;
  - "+IND" – внешнего светового индикатора
8. Предохранитель выхода «12В»
9. Печатный узел управления
10. Кнопка режима регистрации ключей и паролей
11. Светодиод состояния «ШС1/Режим»
12. Перемычки ХР6:1-ХР6:5
13. Тампер
14. Светодиод состояния «Передача/Связь»
15. Устройство передачи извещений (передатчик ПРДП)
16. Устройство передачи извещений (модем GSM «Дятел»)
17. Разъем для подключения программатора
18. Разъем для подключения передатчика (модема) к печатному узлу
19. Клеммные колодки для подключения линии интерфейса RS-485
20. Клеммные колодки для подключения шлейфов сигнализации

#### 1.4.2 Структурная схема прибора приведена на рисунке 4.

Принцип работы прибора основан на постоянном контроле сопротивлений и напряжений в двухпроводных шлейфах сигнализации. При изменении параметров шлейфа за пределы, соответствующие нормальному состоянию («Норма» по п.п. 1.2.1.2, 1.2.1.3), прибор формирует извещение о нарушении ШС или извещение о неисправности ШС (для пожарного ШС), передает его по каналу связи, выдает сигналы на включение оповещателей, индицирует с помощью светодиода на пульте управления номер неисправного ШС.

Прибор периодически производит самотестирование, контроль напряжения питания основного источника и резервного источника (АКБ), контроль состояния кнопок клавиатуры. По результатам анализа прибор формирует извещения, которые фиксируются светодиодами на пульте управления и передаются по каналу связи.



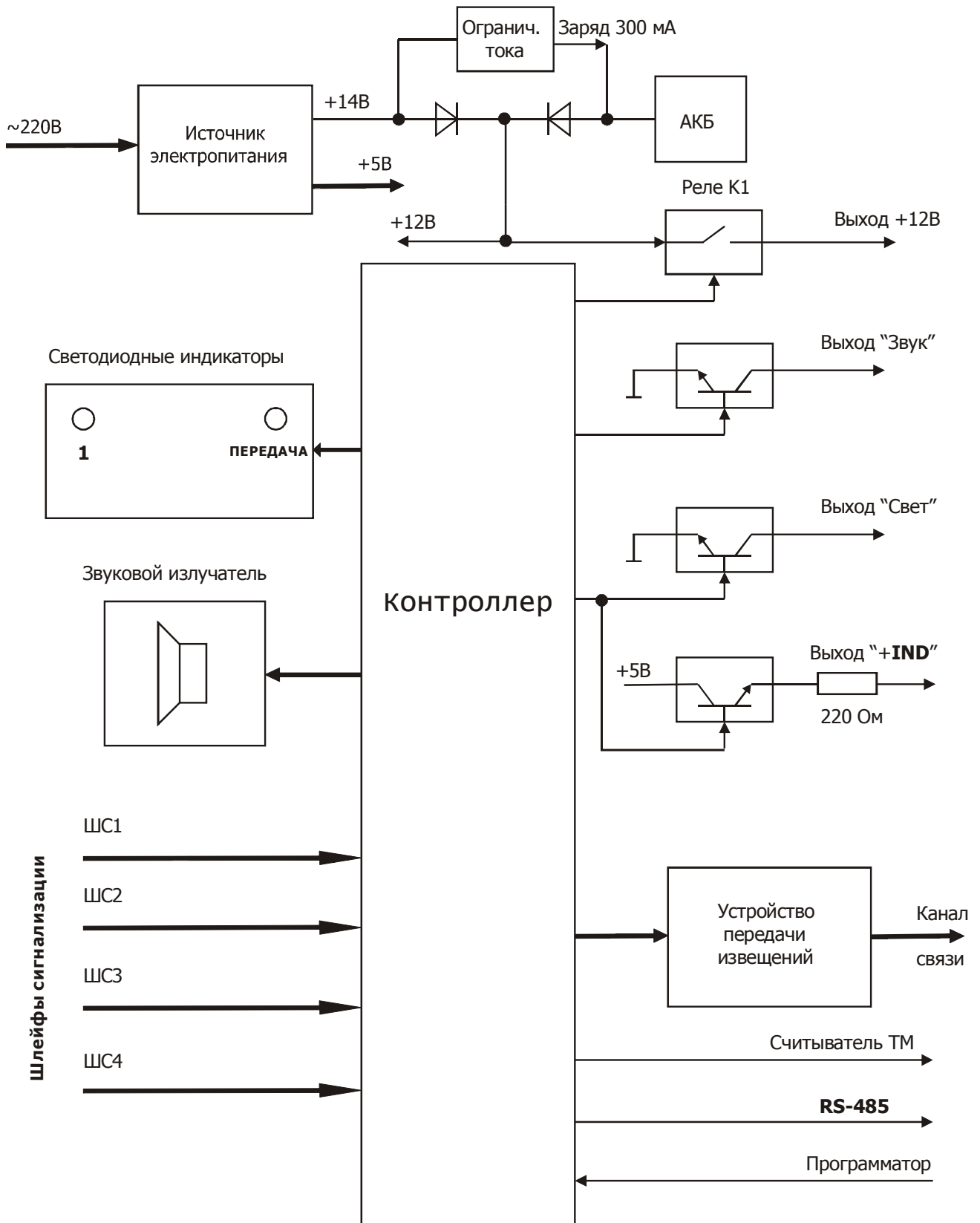


Рисунок 4 - Структурная схема прибора

1.4.3 В таблице 5 показано состояние светодиодов на выносном пульте и на печатном узле управления в приборе.

Таблица 5

Светодиод	Условия	Состояние светодиода			
		горит		мигает	
		зеленым	красным	зеленым	красным
«1»	ШС1 в состоянии «Норма»	+	–	–	–
	ШС1 в состоянии «Нарушение»	–	+	–	–
«2»	ШС2 в состоянии «Норма»	+	–	–	–
	ШС2 в состоянии «Нарушение»	–	+	–	–
	Режим внесения паролей и регистрации ключей	–	–	+ мигает попеременно 1Гц	
«3»	ШС3 в состоянии «Норма»	+	–	–	
	ШС3 в состоянии «Нарушение»	–	+	–	
«4»	ШС4 в состоянии «Норма»	+	–	–	–
	ШС4 в состоянии «Нарушение»	–	+	–	–
	ШС4 в состоянии «Неисправность»	–	–	–	+ 1 Гц
Светодиоды охранных шлейфов одновременно	Режим «Взятие под охрану» (от момента набора пароля до окончания задержки). Режим «Снятие с охраны» (от момента открытия двери до момента набора пароля или до окончания задержки)	–	–	+ (если ШС в норме)	+ (если ШС нарушен)
	Набран неверный пароль или приложен незарегистрированный ключ	–	–	–	+ один раз
	Режим «Охрана»	–	–	Светодиоды периодически мигают с большими паузами: гаснут на 0,3 с через каждые 5 с . Цвет светодиода - в зависимости от состояния шлейфа	
«КЛЮЧ РЕЖИМ»	Режим «Снят с охраны»	–	–	–	–
	Режим «Охрана»	+	–	–	–
	Вскрытие корпуса прибора	–	+	–	–
	Использованы все три попытки ввода пароля или время на набор пароля истекло	–	–	–	+
«АКБ СЕТЬ»	Сеть включена и напряжение АКБ в норме	+	–	–	–
	Отсутствие напряжения сети	–	+	–	–
	АКБ отключена или ее напряжение ниже минимального рабочего значения	–	–	+ мигает попеременно 1Гц	

Светодиод	Условия	Состояние светодиода			
		горит		мигает	
		зеленым	красным	зеленым	красным
«ПЕРЕДАЧА СВЯЗЬ»	Передача сообщения по каналу связи	–	–	–	+ при каждой посылке
	Нарушение связи с концентратором	–	–	–	+ 1Гц

Примечание - В режиме энергосбережения (SLEEP-режим) все светодиоды погашены.

Таблица 6 - Внутренний звуковой сигнализатор (пьезоизлучатель)

Условие	Состояние звукового пьезоизлучателя
Пожарный ШС в состоянии «Неисправность»	Прерывистый сигнал с частотой 1 Гц. Длительность – 5 мин.
Режим «Взятие под охрану»	Короткие звуковые сигналы с уменьшающимися паузами по мере истечения времени на выход
Режим «Снятие с охраны»	Короткие звуковые сигналы с уменьшающимися паузами по мере истечения времени на вход
Нарушены охранные шлейфы по окончании времени задержки на выход (не взятие под охрану)	Прерывистый сигнал с частотой 0,5 Гц. Длительность – 5 мин.
К считывателю приложен зарегистрированный («свой») ключ или набран верный пароль	Один короткий сигнал
К считывателю приложен незарегистрированный ключ или набран неверный пароль	Два коротких сигнала

Таблица 7 - Внешний световой и внешний звуковой оповещатели

Режим	Состояние оповещателя	
	«СВЕТ»	«ЗВУК»
«Снят с охраны»	Выключен (не горит)	Выключен
"Охрана»	Включен непрерывно (горит)	Выключен
"Снятие с охраны"	Включен в прерывистом режиме: 0,5 с – включен/ 0,5 с – выключен	Выключен

Режим	Состояние оповещателя	
	«СВЕТ»	«ЗВУК»
"Взятие под охрану"	Выключен	Выключен
"Тревога"	Включен в прерывистом режиме: 0,5 с – включен/ 0,5 с – выключен.  Длительность – 5 минут.	Включен в прерывистом режиме: 0,5 с – включен/ 0,5 с – выключен. Длительность – 4,5 минуты: 1,5 мин работы – 1,5 мин пауза – 1,5 мин работы.
"Неисправность"	Включен в прерывистом режиме: 0,25 с – включен/ 1,75 с – выключен. Длительность – 5 мин.	Выключен.
"Пожар"	Включен в прерывистом режиме: 0,25 с – включен/ 0,25 с – выключен. Длительность – 5 мин.	Включен в прерывистом режиме: 1,5 с – включен/ 0,5 с – выключен. Длительность – 4,5 минуты: 1,5 мин работы – 1,5 мин пауза – 1,5 мин работы.
Подтверждение взятия на охрану	Включен непрерывно	Включение 1 раз на 0,3 с
Подтверждение снятия с охраны (если во время охраны не было нарушений охранных шлейфов)	Выключен	Включение 2 раза по 0,3 с
Подтверждение снятия с охраны (если во время охраны были нарушения охранных шлейфов)	Выключен	Включение 3 раза по 0,3 с

## Примечания:

1. Выносной индикатор, подключаемый к выходу «+IND», работает синхронно с внешним световым оповещателем.
2. Цвет выносного индикатора – красный.

Описанный режим работы звукового оповещателя имеет название **«Прерывистый с подтверждением»**. Пользователь имеет возможность применить другие режимы работы звукового оповещателя: **«Прерывистый»** (без подтверждения взятия и снятия) и **«Непрерывный»** - режим, предназначенный для совместной работы с пожарным речевым оповещателем. В «непрерывном» режиме при возникновении пожара звуковой оповещатель включается на определенное время, указанное в параметре «Время работы»; тревожные события не сопровождаются звуковым сигналом.

Выбор режима работы звукового оповещателя производится с помощью программатора ProgUniv.

1.4.4 Взятие прибора под охрану и снятие с охраны осуществляется при касании контактного устройства (считывателя) электронным ключом Touch Memory или набором пароля на клавиатуре пульта «Протон КС-4».

При касании считывателя ключом или при наборе пароля внутренний звуковой сигнализатор прибора издает либо один короткий звуковой сигнал, если ключ (пароль) есть в списке зарегистрированных ключей (паролей) прибора, либо два коротких звуковых сигнала, если ключа (пароля) нет в списке.

Взятие и снятие с охраны прибора с шлейфом ШС1 типа 1 происходит с задержкой времени 1 мин (по умолчанию).

1.4.5 При снятии прибора с охраны предусмотрен пересброс состояния пожарного шлейфа, который обеспечивается снятием напряжения питания шлейфа на время 5 с.

1.4.6 В приборе предусмотрена возможность взятия/снятия с охраны с помощью тумблера. Данная опция активируется с помощью универсального программатора установкой соответствующего флажка на вкладке «Вход-выход».

В качестве тумблера можно использовать контакты переключателя, контакты реле, открытый коллектор шифроустройства или контрольной панели. Тумблер подключается между клеммами «ТМ» и «⊥» на плате управления.

Принцип работы прибора при взятии под охрану тумблером аналогичен касанию ключа ТМ или вводу пароля с клавиатуры. При замыкании цепи осуществляется взятие прибора под охрану. При нарушении или неисправности пожарных шлейфов или при невзятии под охрану первое замыкание цепи будет попыткой прибора выйти из этого режима, а второе замыкание будет попыткой взятия прибора под охрану. Если все шлейфы прибора находятся в состоянии «НОРМА», прибор будет взят под охрану.

Если в приборе установлена задержка на выход, то при замыкании цепи будет запущен процесс взятия под охрану с задержкой, установленной по умолчанию. При необходимости прервать взятие следует разомкнуть цепь на 1 сек, замкнуть на 1 сек и снова разомкнуть.

При работе прибора без задержки на вход/выход взятие осуществляется незамедлительно, сразу же после замыкания цепи. Снятие прибора с охраны происходит сразу после размыкания цепи.

*Примечание - В этом режиме прибор не принимает ключи ТМ, игнорирует все пароли, введенные с клавиатуры, и не входит в режим программирования паролей/ключей.*

1.4.7 Настройка прибора на конкретный вариант использования производится программированием ряда параметров, хранящихся в энергонезависимой памяти и задающихся переключками, установленными на плате. В таблице 8 указаны параметры, устанавливаемые переключками ХР6:1... ХР6:5.

**ВНИМАНИЕ! Параметры, измененные с помощью переключек, вступают в силу только после перезапуска прибора по питанию.**

Таблица 8. Назначение перемычек

Обозначение	Параметр	Перемычка установлена «+», не установлена «-»	Состояние
<b>XP6:1</b>	Тип охранного шлейфа ШС1	<b>+</b>	Тип 2 («Периметр»)
		<b>-</b>	Тип 1 («Вход-выход» с $t_{\text{Зад}} = 1$ мин)
<b>XP6:2</b>	Контроль радиоканала с помощью сообщений «Тест»	<b>+</b>	включен
		<b>-</b>	не включен
<b>XP6:3</b>	Состояние светового оповещателя после восстановления охранного ШС	<b>+</b>	продолжает мигать
		<b>-</b>	включен
<b>XP6:4</b>	Режим работы прибора	<b>+</b>	ведомый
		<b>-</b>	ведущий
<b>XP6:5</b>	Тип шлейфа ШС4	<b>+</b>	охранный типа 6 («тихая тревога»)
		<b>-</b>	охранный типа 2, 3, 4, 5, 6 или пожарный (выбирается программатором)

1.4.8 Радиосистема «Радиус» является асинхронно-адресной, т.е. связь между станцией ЦСМ и приемно-контрольными приборами - односторонняя, при которой радиоприемник станции ЦСМ принимает сообщения от многих приборов ППКОП, радиопередатчики которых включаются только на время передачи сообщений. В передаваемых сообщениях содержится информация о номере радиосистемы, индивидуальном номере ППКОП и о событиях на охраняемом объекте.

Для повышения надежности доставки каждое информационное сообщение передается прибором «Радиус-4-И» по радиоканалу 10-тью одинаковыми посылками ( $n$ ), следующими друг за другом через паузы разной длительности от 2 до 4 с. Режим с увеличенным количеством посылок  $n=16$  рекомендуется использовать для приборов, уровень сигнала от которых на приеме превышает уровень помех не более чем на 3 балла. Изменение количества посылок в сообщении производится с помощью программатора ProgUniv.

Периодический контроль (тестирование) состояния канала связи осуществляется передачей *тестовых сообщений*. Для повышения надежности доставки каждое тестовое сообщение повторяется по радиоканалу 2 раза одинаковыми посылками. Включение режима тестирования производится установкой перемычки XP6:2 на печатной плате прибора. При отсутствии перемычки режим тестирования отключен.

Период тестирования  $T_T$  при выпуске приборов «Радиус-4-И» из производства устанавливается 4 часа. Пользователь имеет возможность изменить этот период с помощью программатора ProgUniv, либо указать в заявке на прибор требуемый период тестирования в диапазоне от 30 секунд до 18 часов.

Станция ЦСМ автоматически выявляет факты потери связи с теми приборами, в которых установлен режим тестирования. Критерием отказа канала связи является отсутствие тестовых сообщений в течение определенного времени  $T_{и}$ , называемого *временем ожидания тестовых сообщений*. В станциях ЦСМ версии 12.06 (и выше) по умолчанию это время для всех приборов установлено 24 часа. Пользователь, при необходимости, имеет возможность установить на станции ЦСМ для каждого прибора ППКОП индивидуальное время ожидания  $T_{и}$  в диапазоне от 3 до 1440 мин.

Для прибора «Радиус-4-И» с периодом тестирования 4 часа рекомендуется установить на ЦСМ период ожидания 24 часа (1440 мин, код 15).

Более подробно о выборе режима тестирования см. в брошюре «Рекомендации по конфигурированию радиосистемы «Радиус».

Применение специального кодирования посылок обеспечивает надежную защиту от помех (в том числе и преднамеренных). Тип протокола передачи (**RRD** или **RPI**) устанавливается при выпуске прибора из производства и соответствует типу протокола, применяемому в данной системе РПИОС «Радиус».

#### 1.4.9 Работа прибора при снижении напряжения АКБ.

Контроль состояния сети и АКБ производится круглосуточно, независимо от того, находится прибор под охраной или нет.

При снижении напряжения АКБ до 10,8 В, в случае отсутствия сетевого напряжения, прибор передаст по каналу связи сообщение «Разряд АКБ»; светодиод "АКБ/«СЕТЬ» на пульте управления начнет мигать попеременно красным-зеленым цветом, включится таймер на 30 минут. Если в течение 30 минут напряжение АКБ не восстановится до 11,8 В, то прибор передаст по каналу связи еще раз сообщение "Разряд АКБ" и прекратит передачу тестовых сообщений (при установленной перемычке ХР6.2).

При дальнейшем снижении напряжения АКБ до 9,5 В прибор перейдет в режим энергосбережения (SLEEP-режим). При этом будут обесточены все энергопотребляющие узлы прибора: устройство передачи, выходы «СВЕТ», «ЗВУК», «12В», погашены все светодиоды. Прибор начнет выдавать короткий звуковой сигнал с длинными паузами.

Прибор запоминает свое состояние при уменьшении напряжения питания ниже 9,5 В вплоть до 7,0 В. При восстановлении сетевого напряжения и его наличии непрерывно в течение 2 минут прибор автоматически выйдет из SLEEP-режима и вернется в состояние, в котором он находился до перехода в этот режим, и передаст по каналу связи сообщение «Восстановление сети». Если напряжение на АКБ превысит 11,8 В, то прибор передаст по каналу связи сообщение «Восстановление АКБ».

Если же напряжения питания снизится ниже 7,0 В, то прибор отключится, запомнив свое текущее состояние. При восстановлении сетевого напряжения прибор предоставляет возможность пользователю снять прибор с охраны, если он находился до отключения питания на охране. При снятии прибора с охраны по каналу связи будет передано соответствующее сообщение. Если же прибор не будет снят с охраны в течение 1 мин, то по истечении этого времени он автоматически возьмется под охрану, без передачи сообщения.

### 1.5 Маркировка и пломбирование

#### 1.5.1 На лицевой стороне корпуса прибора нанесены следующие надписи и знаки:

- ««Радиус-4-И. Прибор приемно-контрольный охранно-пожарный»;
- товарный знак или наименование предприятия-изготовителя;
- знаки соответствия.

1.5.2 Маркировка прибора выполнена с помощью бумажных самоклеящихся этикеток. Этикетка, наносимая на боковую поверхность корпуса прибора, содержит

- порядковый номер по системе нумерации предприятия-изготовителя;
- дату изготовления (месяц и год);
- номер ОТК.

1.5.3 Способ нанесения маркировки обеспечивает её сохранность в течение всего срока службы прибора

## 1.6 Упаковка

1.6.1 Прибор упаковывается в индивидуальную потребительскую тару - коробку из картона.

1.6.2 Эксплуатационная документация помещаются в чехол из полиэтиленовой пленки, который укладывается в коробку с прибором.

## 2 ИСПОЛЬЗОВАНИЕ ПО НАЗНАЧЕНИЮ

### 2.1 Подготовка прибора к использованию

2.1.1 Меры безопасности при подготовке изделия:

- конструкция прибора удовлетворяет требованиям электро- и пожарной безопасности по ГОСТ 12.2.007.0-75 и ГОСТ 12.1.004-91;
- прибор имеет цепи, находящиеся под опасным напряжением; все работы по монтажу и демонтажу прибора необходимо выполнять при отключенном сетевом напряжении питания и отключенной АКБ. Запрещается использование предохранителей, не соответствующих номиналу, и эксплуатация прибора без заземления;
- конструкция прибора обеспечивает его пожарную безопасность в аварийном режиме и при нарушении правил эксплуатации согласно ГОСТ 12.1.004-91;
- монтаж и техническое обслуживание прибора должны производиться лицами, имеющими квалификационную группу по технике безопасности не ниже второй.

2.1.2 Изменение начальной конфигурации прибора.

При поставке прибора предприятием-изготовителем установлены следующие параметры, указанные в таблице 9.

Таблица 9

Параметр	Значение по умолчанию	Диапазон значений настройки
Код радиосистемы «Радиус»	по заказу	1...255
Номер объекта	по заказу	1...256
Тип кодировки по радиоканалу	в соответствии с типом кодировки в ЦСМ	RRD, RPI
Контроль радиоканала (задается переключателем ХР6:2)	выкл	вкл/выкл
Период тестовых сообщений по радиоканалу	= 4 часа	30 с...18 ч
Число посылок в сообщении	10	2...16



Параметр	Значение по умолчанию	Диапазон значений настройки
Режим работы (задается переключкой ХР6:4)	ведущий	ведущий, ведомый
Группа передаваемых сообщений	2	0, 2
Адрес объекта (при использовании прибора в качестве ведомого)	1	1...127
Тип шлейфа ШС1 (задается переключкой ХР6:1)	1 («вход-выход»)	1, 2
Тип шлейфа ШС2	4 («вход-объем»)	2, 3, 4, 5, 6
Тип шлейфа ШС3	2 («периметр»)	2, 3, 4, 5, 6
Тип шлейфа ШС4 (задается переключкой ХР6:5 и программатором)	пожарный	охранный типа 2, 3, 4, 5, 6 или пожарный (см. табл.8)
Задержка взятия на охрану ШС1 типа 1 («вход-выход»), с	= 60	1...255
Задержка снятия с охраны ШС1 типа 1 («вход-выход»), с	= 60	1...255
Время восстановления шлейфов типа 2, 3, 4, 5, с	= 90	20...255
Время восстановления шлейфа типа 6 («тихая тревога»), с	= 2	1...255
Задержка сработки (Тв) шлейфа типа 4 («вход-объем»), с	= 2	0,1...25,5
Время для анализа напряжения АКБ, с	= 20	1...255
Время для анализа напряжения сети, с	= 20	1...255
Режим работы звукового оповещателя	прерывистый режим с подтверждением.	прерывистый с подтверждением; прерывистый; непрерывный
Разрешить обход шлейфов	нет	нет, да
Восстанавливать шлейф ШС1 типа «Вход-выход»	нет	нет, да
Использовать сервисный пароль	нет	нет, да
Взятие/снятие тумблером	нет	нет, да

Для настройки прибора на конкретный вариант применения и оптимального использования возможностей прибора возможно потребуется изменить некоторые конфигурационные параметры.

Изменение конфигурационных параметров осуществляется с помощью переключек ХР6:1...ХР6:5 (см. таблицу 8) и с помощью программатора ProgUniv.

Программатор создается на базе персонального компьютера с использованием соединительного кабеля с адаптером и программного обеспечения «Программаторы объектовых устройств системы «Радиус», приобретенных у предприятия-изготовителя прибора ППКОП. Адаптер собран в кожухе разъема кабеля, который одним концом подключается к СОМ-порту или USB-порту компьютера, а другим – к разъему программирования на плате прибора ППКОП.

Программное обеспечение (ПО) поставляется на CD-диске или его можно скачать с сайта [www.center-proton.ru](http://www.center-proton.ru). Версия ПО – не ниже 1.0.8.7. Для его установки необходимо запустить файл **setup.exe**. После завершения установки программы на рабочем столе компьютера будет создана иконка «Programmers Radius».

Порядок подключения адаптера, установки, настройки и использования программного обеспечения изложен в «Руководстве системного программиста», которое находится на том же CD-диске.

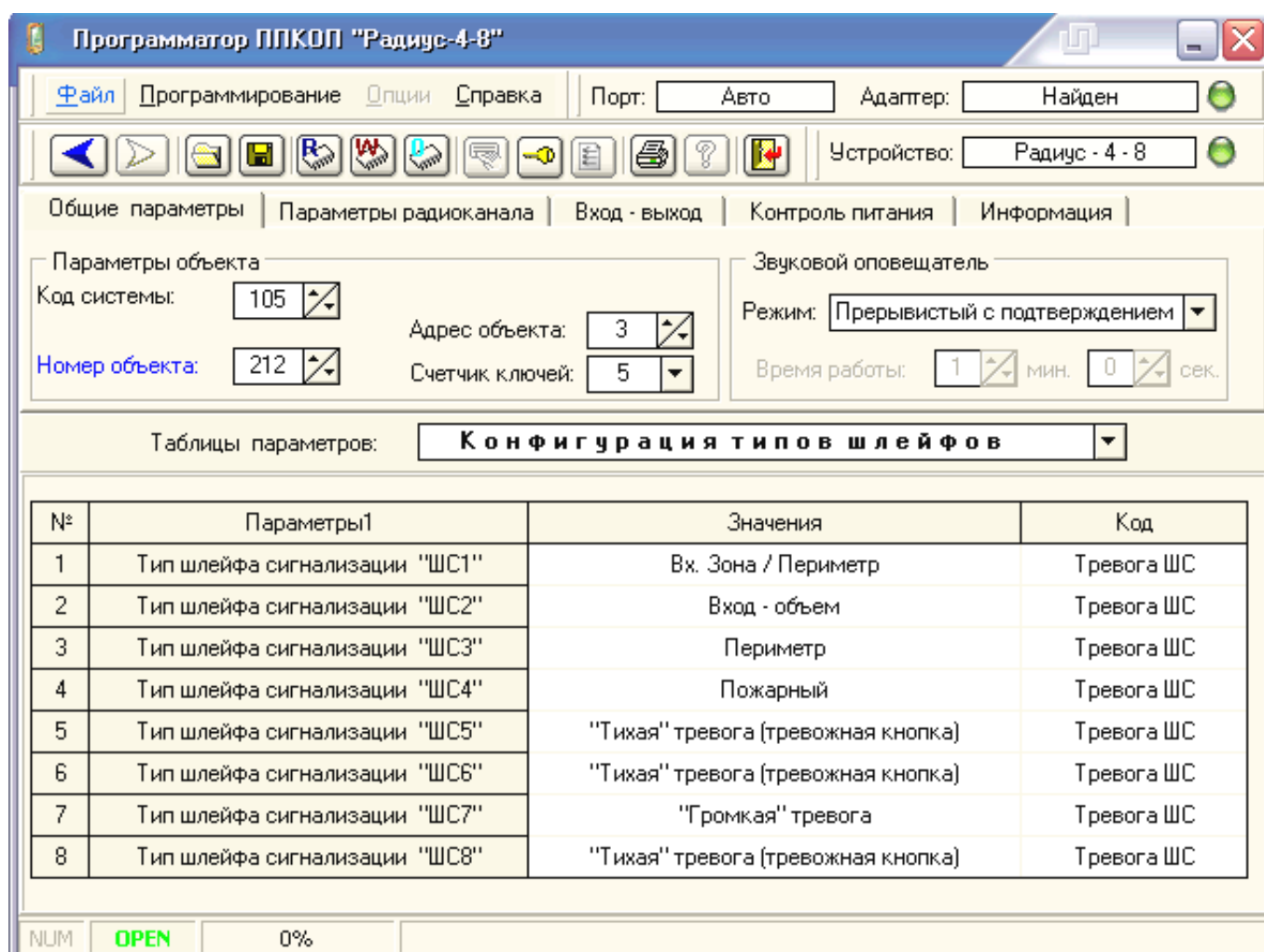


Рисунок 5 – Внешний вид оболочки программы

2.1.3 Прибор устанавливается в помещении охраняемого объекта, в месте, защищенном от воздействия атмосферных осадков, механических повреждений и не доступном для посторонних лиц.

Порядок установки:

а) закрепить прибор на стене; монтаж прибора производить в соответствии с РД.78.145-92 «Правила производства и приемки работ. Установки охранной, пожарной и охранно-пожарной сигнализации». Габаритные и присоединительные размеры прибора приведены в приложении А;

б) установить считыватель в удобном месте, внутри (при  $t_{\text{зАд}} = 1$  мин) или снаружи (при  $t_{\text{зАд}} = 0$  мин) охраняемого объекта (например, на стене около входа в охраняемое помещение);

г) снять крышку прибора, предварительно отвернув 3 винта; подключить все линии, соединяющие прибор с извещателями, световым и звуковым оповещателями, считывателем Touch Memoгу в соответствии со схемой подключения. Схема подключения прибора приведена в приложении Б.

Для прокладки ШС рекомендуется применять провода марки ТРП или ТРВ  $2 \times 0,5 \text{ мм}^2$ .

К шлейфу ШС1 рекомендуется подключать входную дверь охраняемого объекта.

Шлейф ШС4, запрограммированный как пожарный, следует подключать к прибору с учётом полярности. Схемы подключения различных извещателей приведены в их описаниях. В приложении Г приведены схемы включения некоторых типов пожарных извещателей в шлейф ШС4.

Выносные элементы (резисторы 2,2 кОм), входящие в комплект поставки, следует скрытно установить внутри охраняемого объекта, на оконечном участке шлейфов сигнализации.

Заземлить прибор, используя клемму заземления на приборе и гибкий медный провод сечением не менее  $2,5 \text{ мм}^2$ .

Выбрать режим работы с помощью переключки ХР6:4.

Установить АКБ в корпус прибора. Предварительно следует убедиться в исправности АКБ. Запрещается устанавливать глубоко разряженную АКБ.

Подсоединить сетевой кабель к клеммам «~220В» прибора, соблюдая «L» (Фаза) и «N» (Нейтраль).

## 2.2 Проверка работоспособности прибора

Проверить правильность произведённого монтажа и произвести проверку работоспособности прибора в следующей последовательности (далее показано для ШС1 типа 1, ШС2 типа 4, ШС3 типа 2, ШС4 – пожарный.).

### 2.2.1 Подключить АКБ и сеть.

При исправном приборе должен прозвучать короткий звуковой сигнал, шлейфовые светодиоды на пульте управления должны отображать состояние шлейфов (за исключением второго, если прибор находится в режиме «Внесение паролей и ключей»), светодиод «АКБ/СЕТЬ» отображает состояние напряжения сетевого питания и АКБ, и по каналу связи должно выйти сообщение «Вскрытие корпуса» (корпус прибора открыт). Светодиод «2» при первом включении должен попеременно мигать зеленым и красным цветом, показывая тем самым, что база прибора пуста и прибор вошел в режим «Внесение паролей и ключей».

Следует приложить один из электронных ключей из комплекта поставки к считывателю (если он подключен к прибору ППКОП) или с помощью цифровых клавиш на пульте «Протон КС-4» набрать 4-х значный пароль, завершив нажатием клавиши "#" (Ввод). Это будет мастер-ключ (или мастер-пароль) (X/O 0). Пьезоизлучатель должен подать один короткий сигнал – ключ (или пароль ) внесен в базу.

Далее таким же образом можно внести пароли (или ключи) 1-го, 2-го, 3-го и других пользователей.

*Примечания: 1. Сброс введенных цифр пароля (до нажатия на клавишу "#") можно осуществить нажатием клавиши «\*» (Отмена).*

*2. Пауза между набором паролей или приложениями ключей – не менее 4 с, но не более 20 с.*

По истечении 20 секунд с момента приложения последнего ключа или набора последнего пароля прибор автоматически выйдет из режима «Внесение паролей и ключей» и перейдет в режим «Снят с охраны». Светодиод «2» на пульте прекратит мигание зеленым-красным и будет отображать текущее состояние шлейфа «2».

Закрывать крышку прибора, через 20 секунд по каналу связи должно быть передано сообщение «Восстановление корпуса».

2.2.2 Привести в дежурное состояние ШС1 и ШС2 и ШС3 путём закрывания дверей, окон, фрамуг и т.п. Световые индикаторы «1», «2» и «3» должны светиться зеленым цветом.

2.2.3 Убедиться в исправности пожарного шлейфа ШС4 - световой индикатор «4» должен светиться зеленым цветом.

2.2.4 Поставить прибор на охрану. Для этого приложить электронный ключ к считывателю, начнется отсчет задержки на выход (1 мин), светодиоды «1», «2» и «3» должны мигать зеленым цветом, в такт их миганию должен звучать сигнал внутреннего пьезоизлучателя. Чем меньше остается времени до истечения задержки, тем чаще должны мигать светодиоды «1», «2» и «3» и звучать сигнал пьезоизлучателя. По истечении времени задержки прибор перейдет в режим «Охрана». При этом: звуковой оповещатель должен подать один короткий сигнал; выносной светодиод и световой оповещатель должны загореться непрерывно; светодиоды «1», «2» и «3» должны загореться зеленым цветом; по каналу связи должно быть передано сообщение «Взятие под охрану». В режиме «Охрана» светодиоды «1», «2» и «3» будут помигивать с большими паузами – гаснуть на 0,3 с через каждые 5 с.

2.2.5 Создать режим «Тревога», для чего произвести кратковременное нарушение ШС2. Светодиод «2» должен загореться красным цветом, а выносной светодиод, световой и звуковой оповещатели должны начать подавать сигналы с частотой 1 Гц; по каналу связи прибор должен передать сообщение «Нарушение ШС2». Режим «Тревога» должен продолжаться 90 с, после чего шлейф ШС2 должен быть вновь взят прибором на охрану, а светодиод «2» должен загореться зеленым цветом; по каналу связи прибор должен передать сообщение «Восстановление ШС2».

2.2.6 Снять прибор с охраны. Для этого произвести нарушение ШС1 – открыть входную дверь, начнется отсчет задержки на вход (1 мин); по каналу связи должно быть передано сообщение «Нарушение ШС1». Во время задержки снятия с охраны выносной светодиод и световой оповещатель должны мигать с частотой 1 раз в секунду; светодиоды «1», «2» и «3» должны мигать, в такт их миганию должен звучать сигнал внутреннего пьезоизлучателя. Цвет свечения светодиодов (зеленый или красный) определяется состоянием шлейфов ШС1, ШС2 и ШС3 (в норме или нарушен). Чем меньше остается времени до истечения задержки, тем чаще должны мигать светодиоды «1», «2» и «3» и звучать сигнал пьезоизлучателя. Закрывать входную дверь, характер сигнализации не должен измениться. До истечения времени задержки приложить электронный ключ к считывателю, прибор перейдет в режим «Снят с охраны». При этом звуковой оповещатель должен подать три коротких сигнала; выносной светодиод, световой оповещатель и внутренний пьезоизлучатель должны выключиться; по каналу связи должно быть передано сообщение «Снятие с охраны», а светодиод «2» должен в течение 30 с мигать красным цветом, показывая, что во время охраны были нарушения шлейфа ШС2.

2.2.7 Проверить способность прибора фиксировать срабатывание каждого охранного извещателя, включенного в ШС1, ШС2 и ШС3.

2.2.8 Убедиться в способности прибора реагировать на срабатывание пожарного извещателя в шлейфе ШС4. Для этого произвести срабатывание дымового извещателя, при этом индикатор «4» должен погаснуть на 3 с (время перезапроса шлейфа), затем вновь загореться зеленым цветом. Не позднее 1 мин следует произвести повторное срабатывание дымового извещателя, после чего светодиод «4» должен загореться непрерывно красным цветом; выносной светодиод и световой оповещатель должны мигать с частотой 2 раза в секунду, а звуковой оповещатель должен подавать сигналы с частотой 1 раз в 2 секунды; по каналу связи должно быть передано сообщение «Пожар по ШС4». Этот режим должен продолжаться 5 мин. Для выхода из режима в любой момент можно приложить ключ к считывателю, должен произойти перезапрос шлейфа в течение 3 с, после чего выносной светодиод, световой и звуковой оповещатели должны отключиться, а светодиод «4» должен загореться зеленым цветом; по каналу связи должно быть передано сообщение «Восстановление ШС4».

2.2.9 Проверить уровень сигнала, принимаемого на станции ЦСМ (или ретрансляторе) при работе радиопередатчика прибора.

Для инициализации передатчика можно, например, сначала закрыть крышку прибора (при этом замкнется контакт тампера и через 20 секунд передатчик передаст сообщение «Восстановление корпуса»), а затем открыть крышку прибора (при этом разомкнется контакт тампера и передатчик без промедления передаст сообщение «Вскрытие корпуса»).

Для оценки уровня принимаемого сигнала следует использовать шкалу «Уровень» на ЦСМ «Радиус». Достаточным считается уровень принимаемого сигнала, который на три балла превышает уровень помех в месте установки ЦСМ.

Если уровень сигнала недостаточный, следует изменить место установки антенны прибора ППКОП или использовать другую антенну.

## 2.3 Использование прибора

2.3.1 Взятие прибора под охрану и снятие с охраны осуществляется касанием считывателя ключом Touch Memory или набором пароля на клавиатуре пульта управления.

Прибор поддерживает два режима взятия под охрану:

- с задержкой (по умолчанию 1 мин);
- без задержки (мгновенное взятие).

Выбор режима взятия производится переключкой ХР6:1 на плате прибора.

Прибор обеспечивает снятие с охраны при касании считывателя ключом Touch Memory или наборе пароля на клавиатуре пульта ПУ, независимо от того, нарушен шлейф «вход-выход» или нет.

Всего может быть назначено 16 разных пользователей у одного прибора, т.е. общее количество паролей клавиатуры, занесенных в базу прибора, и ключей Touch Memory, зарегистрированных в той же базе, не должно превышать 16 (в том числе мастер-пароль или мастер-ключ).

2.3.2 В приборе, при использовании пульта ПУ, возможны полная (тип 1) или частичная (типы 2...7) охрана. По типу 1 под охрану берутся все шлейфы прибора. При взятии по одному из типов 2...7 под охрану берутся шлейфы, выбранные предварительно для этой цели программатором (вкладка «Конфигурация типов взятия»).

*Примечание – По умолчанию разрешен только тип охраны 1 (полная). Разрешить использование других типов охраны можно с помощью программатора, выставив флажок «Разрешение обхода шлейфов».*

При использовании ключей Touch Memory возможен только тип охраны 1 (полная).

2.3.3 При использовании **группы передаваемых сообщений «0»** в сообщении о взятии и снятии с охраны указывается номер пользователя и тип охраны, например: «Взятие X/O 6 тип 2», что означает: прибор взят под охрану пользователем (хозорганом) № 6, тип охраны 2. Мастер-пароль (или мастер-ключ) передается по каналу связи как «X/O 0».

2.3.4 Для работы прибора с группой сообщений «0» в радиосистеме «Радиус» необходимо наличие:

- центральной станции мониторинга ЦСМ типа «Радиус-1000» или «Радиус-256» (с ЖКИ-индикатором);
- приемника в станции ЦСМ с датой выпуска позднее июня 2004 г. (версия 2С01);
- ретранслятора версии не ниже 1.2 (выпуск после 01 февраля 2005 г.);
- *программы на ЦСМ версии не ниже 12.01, а на компьютере с АРМ – программы версии не ниже 9.1. Указанные обновления программ для ЦСМ и АРМ можно заказать на предприятии-изготовителе на CD-диске или скачать с сайта <http://www.center-proton.ru>.*

Тестовые сообщения выдаются прибором в течение всего времени нахождения прибора под питанием, независимо от того, находится он под охраной или нет.

При отсутствии перемычки ХР6:2 прибор передает тестовые *диагностические* сообщения. При первом включении прибора станция ЦСМ отображает на индикаторе сообщение «Регистрация по ДТИ». При последующих включениях – сообщение «Восстановление ДТИ».

При наличии перемычки ХР6:2 прибор передает тестовые *охранные* сообщения. При первом включении прибора станция ЦСМ отображает на индикаторе сообщение «Регистрация по ТИ». При последующих включениях – сообщение «Восстановление ТИ».

2.3.5 Внесение новых ключей в базу прибора.

Находясь в режиме «Снят с охраны», снять крышку прибора (при этом по каналу связи будет передано сообщение «Вскрытие корпуса»), нажать и удерживать кнопку SA1 на плате и кратковременно приложить к считывателю мастер-ключ.

При этом на пульте управления должен начать мигать светодиод «2» попеременно зелёным-красным цветом, прибор должен перейти в режим «Внесение паролей и ключей» на 20 с (после перехода в режим «Внесение паролей и ключей» кнопку следует отпустить) и ожидать приложения очередного ключа к считывателю.

При приложении ключа к считывателю прибор проверяет, есть ли в базе приложенный ключ. Если ключ есть в базе, то прибор игнорирует (не заносит в базу повторно) этот ключ, подает с помощью пьезоизлучателя два коротких сигнала и ожидает приложения следующего ключа. Если приложенного ключа нет в базе, то прибор проверяет, есть ли в базе место для сохранения нового ключа. Если место есть, то новый ключ заносится в базу, и прибор подает один короткий сигнал пьезоизлучателя. Если же места нет, то новый ключ не заносится в базу и при этом пьезоизлучатель подает два длинных звуковых сигнала.

Можно последовательно зарегистрировать несколько ключей (от 1 до 15), при этом пауза между приложениями ключей к считывателю должна быть не меньше 4 с и не больше 20 с.

По истечении 20 секунд с момента приложения последнего ключа прибор автоматически выйдет из режима «Внесение паролей и ключей» и перейдет в режим «Снят с охраны». Светодиод «2» прекратит мигание зеленым-красным и будет отображать текущее состояние шлейфа «2».

Для **стирания** всех ключей из базы необходимо иметь мастер-ключ. Используя этот ключ, следует войти в режим «Внесение паролей и ключей», отпустить кнопку, вновь ее нажать и удерживать. Начнется отсчёт времени (7 с). Каждая секунда сопро-

вождается коротким звуковым сигналом. Процесс стирания базы может быть прерван пользователем, если он отпустит кнопку до истечения 7 с. По истечении 7 секунд база будет стерта, при этом пьезоизлучатель подаст длинный звуковой сигнал.


После этого можно создать новую базу ключей по методике, изложенной в п. 2.2 1.

Примечания:

1. Описанная процедура внесения новых ключей в базу прибора справедлива и для внесения новых паролей в базу при использовании пульта «Протон КС-4».

2. С помощью пульта управления «Протон КС-4» можно не только внести новый пароль, но и сменить любой пароль, не стирая всю базу. При этом не обязательно открывать крышку прибора, так как кнопка SA1, расположенная на плате в приборе, в этой процедуре не используется.

3. Описания работы пультов «Протон КС-4» и «Протон ТС-4» с прибором изложены в их Руководствах по эксплуатации.

4. Редактировать ключи и пароли (вносить, изменять, удалять) можно также с использованием вкладки «Редактор ключей» в программаторе ProgUniv.  версии 1.0.9.7.

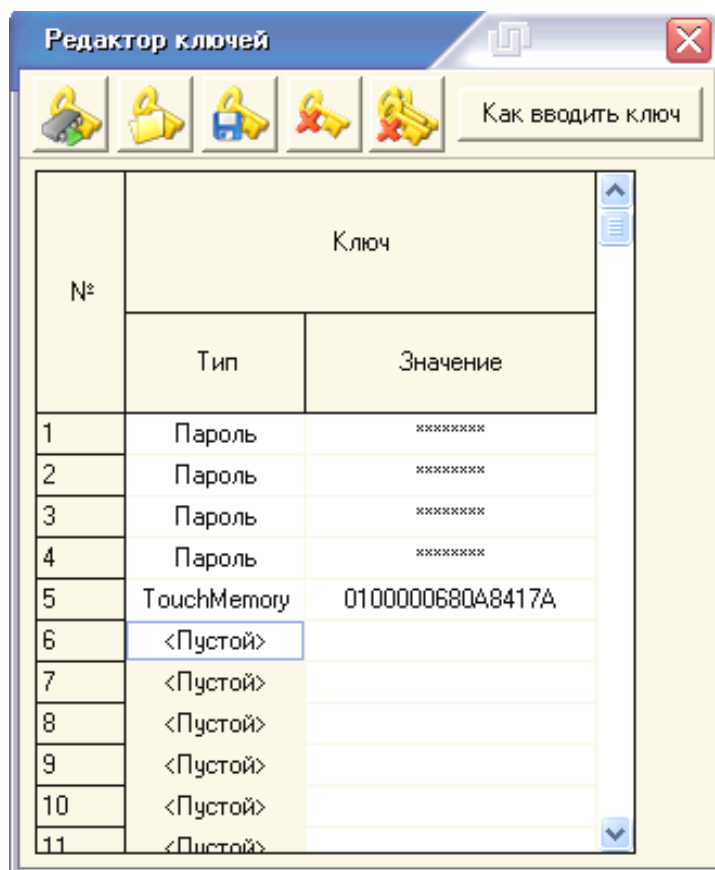


Рисунок 6

### 2.3.6 Просмотр и печать журнала событий.

С помощью программатора можно просмотреть и распечатать журнал последних 85-ти событий, зафиксированных прибором.

В окне программатора следует выбрать раздел **Информация-->Журнал событий**.

Внешний вид журнала событий на экране компьютера:

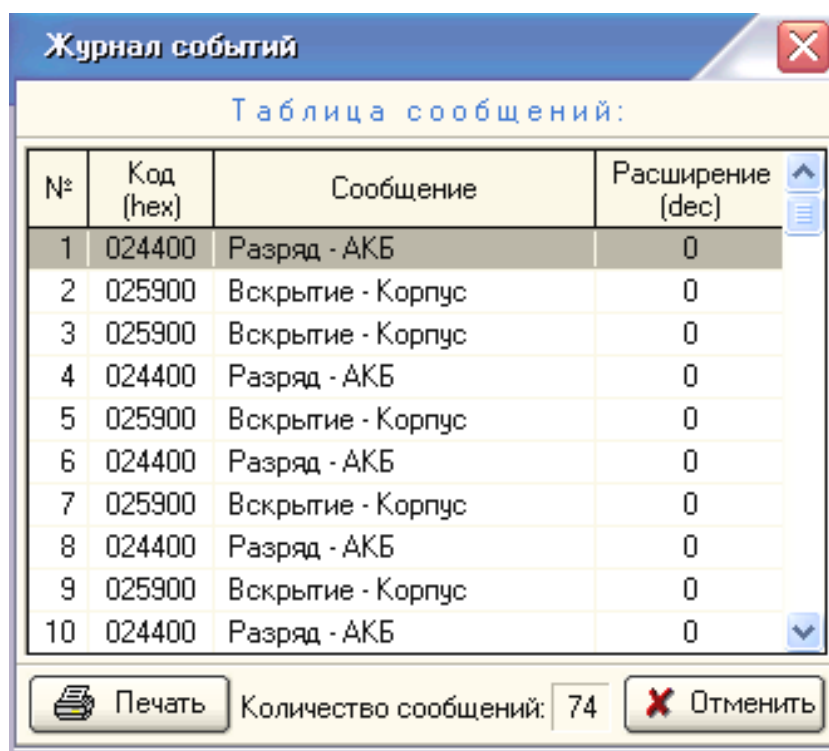


Рисунок 7

В первом столбце указан порядковый номер сообщения, далее следует шестнадцатеричный код сообщения, далее текстовая расшифровка сообщения и столбец расширения.

### 2.3.7 Особенности работы прибора в качестве концентратора.

2.3.7.1 Прибор автоматически выполняет роль концентратора для приемно-контрольных приборов типа «Радиус» или «Протон», подключенных к линии интерфейса RS-485, при условии, что он назначен *ведущим* - перемычка ХР6:4 снята.

В линию могут быть включены (помимо пультов «Протон ТС-4» и «Протон КС-4») от 1 до 6 панелей «Радиус-А-А» и от 1 до 6 приборов «Радиус-3-А», «Протон-3-К», «Протон-2», «Радиус-4» и других объектовых приборов с различным числом зон охраны, поддерживающие протокол обмена «Radius-128» по интерфейсу RS-485.

#### 2.3.7.2 Рекомендации по подключению прибора к интерфейсу RS-485.

1) Интерфейс RS-485 предполагает соединение приборов «в цепочку», то есть все приборы соединяются по интерфейсу одной парой проводов (линии А и В), согласованной с двух сторон согласующими резисторами ( $R_T$ ). Расстояние от линии до прибора должно быть как можно короче, так как длинные ответвления вносят рассогласование и вызывают отражения. Допустимое расстояние от ответвления – не более 3 метров.

2) Для согласования используются резисторы сопротивлением 120 Ом, которые устанавливаются в ведущем приборе и в наиболее удаленном приборе в линии. В приборе «Радиус-4-И» согласующее сопротивление расположено на плате и может быть включено в линию установкой перемычки ХР7.

3) Ответвления на линии (соединение "звездой") допустимы при небольшой длине линии. В этом случае согласующий резистор на отдельных ответвлениях не устанавливается.



4) В промышленных условиях, тяжелых в плане электромагнитного шума, рекомендуется применять экранированный кабель с витой парой. Экран, охватывающий проводники линии, защищает их от паразитных емкостных связей и внешних магнитных полей. Экран следует заземлять только в одной из крайних точек линии, например, в ведущем приборе. Заземление в нескольких точках недопустимо: из-за разности потенциалов местных "земель" по экрану могут протекать существенные токи, которые будут создавать наводки на сигнальные проводники.

5) Ведущий прибор и приборы ППК соединяются 2-х проводной линией «витая пара»: по ним обеспечивается связь в стандарте RS-485 (клеммы «А», «В»), а питание каждого прибора ППК «Радиус-3-А», «Протон-3-К», «Радиус-4» осуществляется от собственного источника питания.

Цепи "Общ" ведущего прибора и остальных приборов должны быть объединены *дренажным* проводом. Максимальное удаление прибора ППК от ведущего прибора – 1000 м.

Схема подключения объектовых приборов приведена в приложении Д.

6) Ведущий прибор и охранные панели «Радиус-А-А» дополнительно соединяются 2-х проводной линией, по которой обеспечивается питание панелей от ведущего прибора (клеммы «+12В» и «⊥»). Максимальный выходной ток ведущего прибора - 200 мА.

Максимальное удаление охранной панели ведущего прибора и, соответственно, длина кабеля определяется падением напряжения в питающих проводах кабеля, которое должно быть не более 2,0 В.

Длина соединительной линии может быть увеличена до 1000 м, если обеспечить питание охранных панелей «Радиус-А-А» не от ведущего прибора, а от автономных источников, расположенных вблизи приборов.

7) Рекомендуемый тип соединительного кабеля - КСПВГ 2×2×0,35 мм<sup>2</sup> или КСПЭВГ 2×2×0,35 мм<sup>2</sup>. Разветвления соединительной линии рекомендуется выполнить с помощью разветвительных коробок «Краб».

8) При подключении приборов и панелей необходимо строго соблюдать полярность напряжения питания, и точно соединять линии связи (А-А, В-В).

#### 2.3.7.3 Подготовка охранных панелей «Радиус-А-А».

Снять крышки охранных панелей, предварительно отвернув по два винта. Подсоединить к клеммам каждой панели провода шлейфа, выносной светодиод и 4-х проводный соединительный кабель, соблюдая полярность напряжения питания и соответствие проводов линии связи (А-А, В-В).

В панелях должны быть установлены неповторяющиеся адреса (номера) в диапазоне от 1 до 6 с помощью перемычек J2...J6 в соответствии с таблицей 10. В каждой панели следует также установить перемычку J7.

Если к ведущему прибору подключены только охранные панели, то в самой удаленной панели следует установить перемычку J1, подключив тем самым согласующее сопротивление 120 Ом. Закрыть крышки панелей.

**Внимание!** *Параметры, изменяемые в охранных панелях с помощью перемычек, вступят в силу только после перезапуска ведущего прибора по питанию.*

#### Примечания.

1 Ведущий прибор «Радиус-4-И» является **объектовым** прибором. Сообщения от него отображаются на индикаторе ЦСМ с присвоенным этому прибору номером объекта, например **N**.

2 Ведомые приборы «Радиус-3-А», «Протон-3-К», «Протон-2», «Радиус-4» также являются **объектовыми** приборами. Сообщения от них отображаются на индикаторе ЦСМ с присвоенным этим приборам номером объекта.

3 Панели «Радиус-А-А» являются *подобъектами*, сообщения от них отображаются на индикаторе ЦСМ с номером объекта в виде дроби, например **N/02**, что означает, что сообщение получено от панели с адресом 2, а сама панель подключена к ведущему прибору «Радиус-4-И», имеющему объектовый номер N.

Таблица 10

Адрес (номер) панели	Положение переключателей на плате панели				
	J6	J5	J4	J3	J2
1	+	+	+	+	-
2	+	+	+	-	+
3	+	+	+	-	-
4	+	+	-	+	+
5	+	+	-	+	-
6	+	+	-	-	+

Знак «+» означает, что переключатель установлен,

знак «-» - переключатель не установлен.

### 2.3.8 Особенности работы прибора в качестве ведомого.

2.3.8.1 Ведущим в подсистеме является концентратор, в качестве которого выступает один из приборов: концентратор «Протон» или «Радиус-Агат-128», ППКОП «Радиус-4» (со снятой переключкой ХР6:4), «Протон-8», «Протон-16».

2.3.8.2 В ведомом приборе «Радиус-4-И» должна быть установлена переключка ХР6:4. Управление ведомым прибором «Радиус-4-И» возможно только с применением ключей Touch Memory от считывателя, подключенного непосредственно к прибору; исключается удаленный контроль и управление прибором с помощью пультов «Протон ТС-4» и «Протон КС-4».

2.3.8.3 Светодиод «Передача» (VD30) индицирует отсутствие или наличие связи с концентратором - мигает с частотой 0,5 Гц при отсутствии связи и погашен при наличии связи.

2.3.8.4 Прибору необходимо присвоить адрес. Диапазон допустимых значений «адреса объекта» – от 7 до 12. Необходимо отслеживать последовательность присваиваемых адресов в сети и ни в коем случае их не повторять.

Присвоение «адреса объекта» производится с использованием универсального программатора:

— Параметры объекта

Код системы:	<input type="text" value="122"/>	Адрес объекта:	<input type="text" value="7"/>
Номер объекта:	<input type="text" value="85"/>	Счетчик ключей:	<input type="text" value="0"/>

Присвоение приборам «Протон-3-К», «Протон-2», «Радиус-3-А» адреса объекта осуществляется по методике, изложенной в их «Руководствах по эксплуатации»

2.3.8.5 Прибор подключается к 2-х проводной линии («А», «В») типа «витая пара», соединяющей все приборы в подсистеме. По этой линии обеспечивается связь в стандарте RS-485.

Интерфейс RS-485 предполагает соединение приборов «в цепочку», то есть все приборы соединяются по интерфейсу одной парой проводов (линии А и В), согласованной с двух сторон согласующими резисторами.

Для согласования используются два резистора сопротивлением 120 Ом, один из которых устанавливается в концентраторе, а другой - в наиболее удаленном приборе в линии. В других приборах согласующее сопротивление должно быть отключено. В приборе «Радиус-4-И» согласующее сопротивление расположено на плате и включается в линию установкой переключки ХР7.

2.3.9 Неисправности, возможные в процессе ввода в эксплуатацию и при эксплуатации прибора, приведены в приложении В.

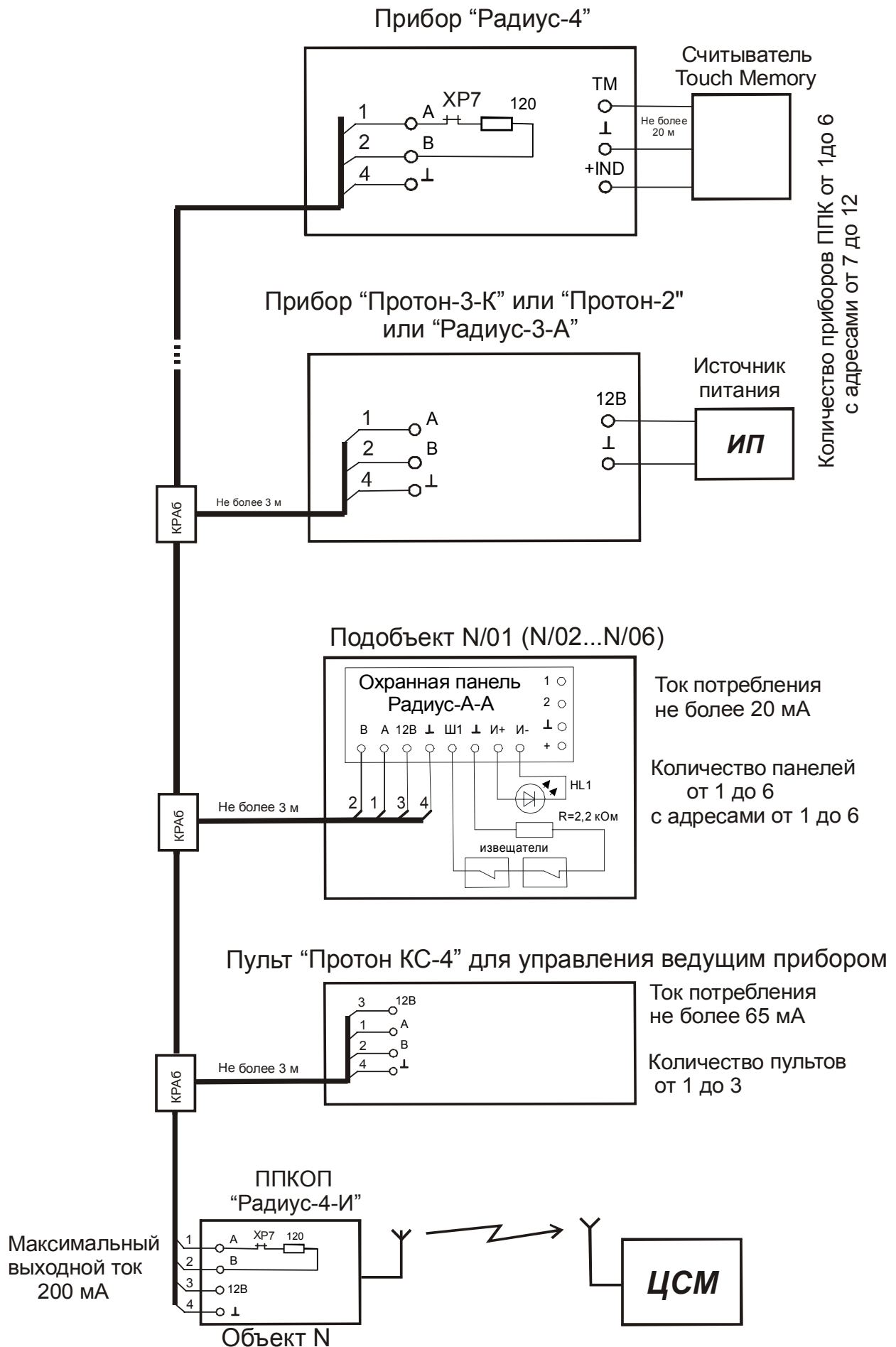


Рисунок 8

### 3 ТЕХНИЧЕСКОЕ ОБСЛУЖИВАНИЕ

3.1 Техническое обслуживание прибора производится по планово-предупредительной системе, которая предусматривает годовое техническое обслуживание.

3.2 Работы по годовому техническому обслуживанию выполняются работником обслуживающей организации и включают:

- проверку внешнего состояния прибора;
- проверку работоспособности согласно указаниям в разделе 2 настоящего руководства;
- проверку надежности крепления прибора, состояния внешних монтажных проводов.

### 4 ХРАНЕНИЕ

4.1 Хранение прибора в потребительской таре соответствует условиям хранения 1 по ГОСТ 15150-69.

4.2 В помещениях для хранения прибора не должно быть паров кислот, щелочей, агрессивных газов и других вредных примесей, вызывающих коррозию.

4.3 Срок хранения прибора в упаковке без переконсервации не более 6 месяцев.

### 5 ТРАНСПОРТИРОВАНИЕ

5.1 Транспортирование упакованных приборов производится любым видом транспорта в крытых транспортных средствах, в соответствии с требованиями следующих документов:

- 1) "Правила перевозок грузов автомобильным транспортом" /М-во автомоб. трансп. РСФСР - 2-е изд.-М.: Транспорт, 1984.;
- 2) "Правила перевозки грузов"/М-во путей сообщ.СССР-М.:Транспорт,1985.;
- 3) "Технические условия погрузки и крепления грузов"/М-во путей сообщ.СССР-М.: Транспорт,1988.;
- 4) "Правила перевозки грузов в прямом смешанном железнодорожно-водном сообщении" /М-во мор.флота РСФСР-3-е изд.- М.: Транспорт,1985.;
- 5) "Технические условия погрузки и размещения в судах и на складах товарно-штучных грузов" /Утв. М-вом речного флота РСФСР 30.12.87.-3-е изд.-М.: Транспорт,1990.
- 6) Условия транспортирования прибора соответствуют условиям хранения 5 по ГОСТ 15150-69.

### 6 ГАРАНТИЙНЫЕ ОБЯЗАТЕЛЬСТВА

6.1 Предприятие-изготовитель гарантирует соответствие прибора требованиям технических условий ТУ 4372-021-34559575-04 при соблюдении потребителем условий монтажа, эксплуатации, технического обслуживания, транспортирования, хранения, установленных в эксплуатационной документации.

6.2 Гарантийный срок – 12 месяцев со дня продажи, но не более 24 месяцев со дня изготовления.

6.3 Гарантийный ремонт производит предприятие-изготовитель или специализированная организация, имеющая договор с предприятием-изготовителем.

6.4 Потребитель лишается права на гарантийный ремонт в следующих случаях:

- при нарушении правил транспортирования, хранения, монтажа, эксплуатации и технического обслуживания;
- при нарушении пломб;
- при наличии механических повреждений наружных деталей и узлов прибора.

### Приложение А (обязательное)

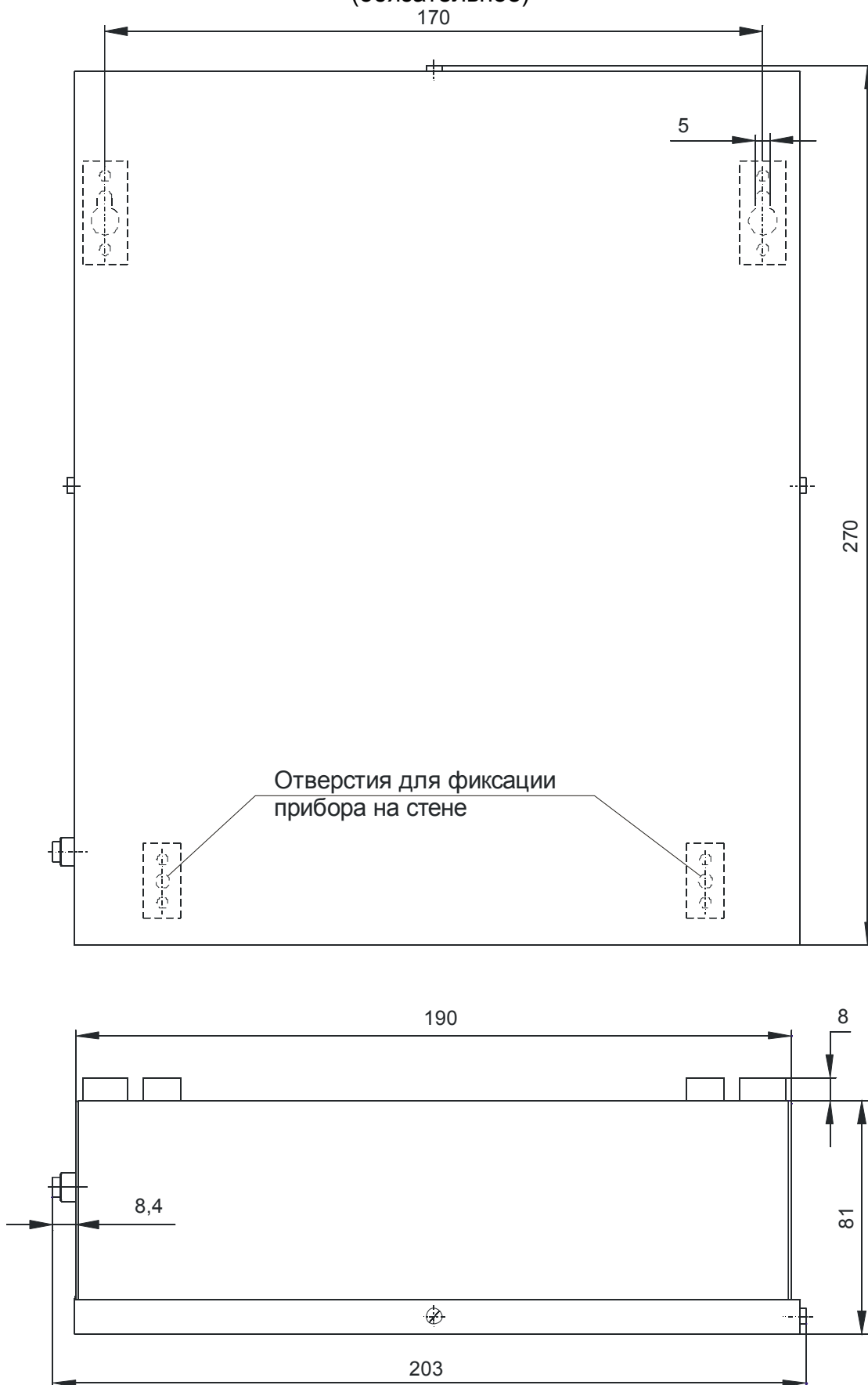


Рисунок А.1 - Габаритные и установочные размеры прибора «Радиус-4-И»

## Приложение Б (обязательное)

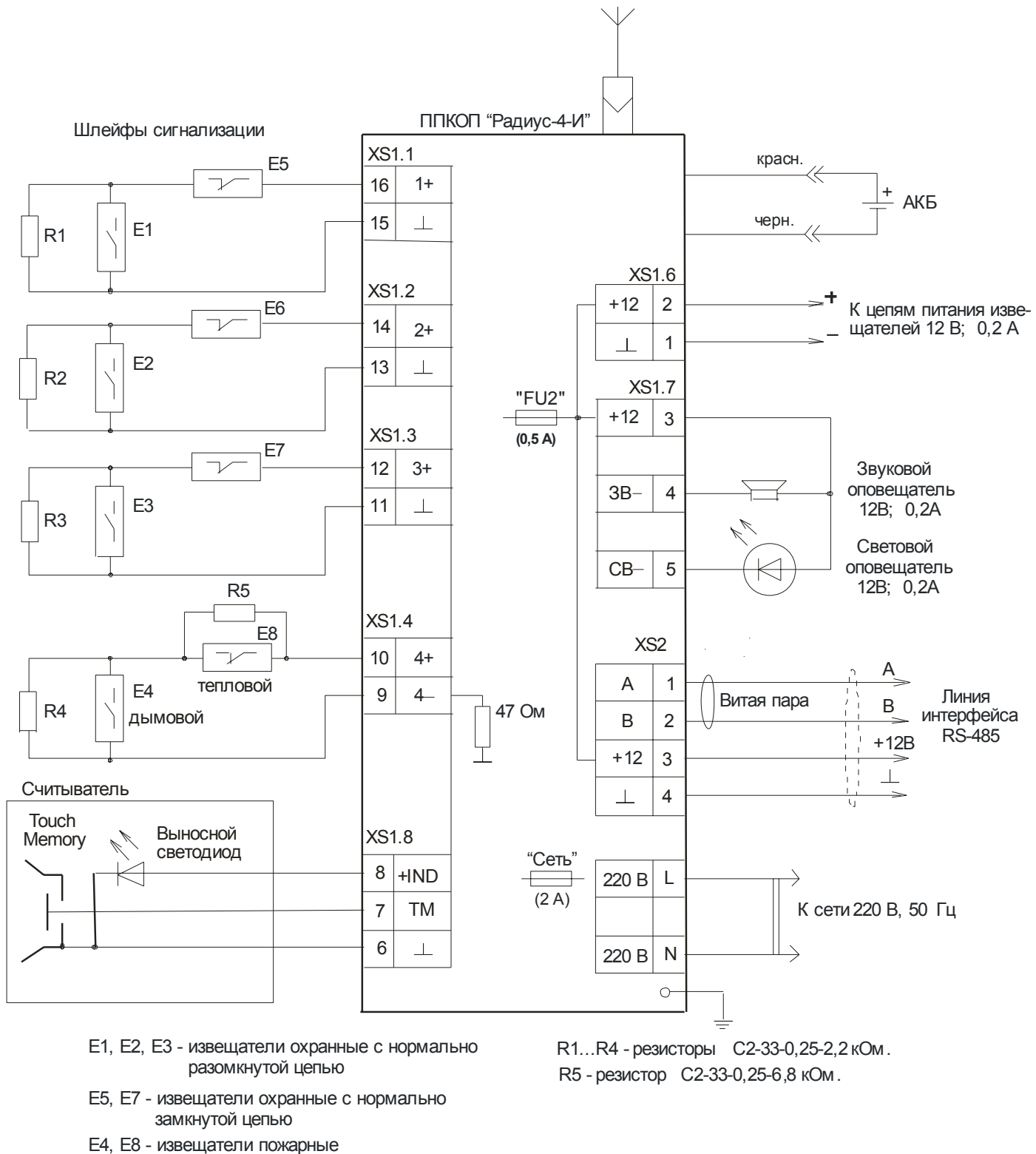


Рисунок Б.1 Схема подключения прибора «Радиус-4-И»

## Приложение В

(обязательное)

### Возможные неисправности прибора ППКОП «Радиус-4-И» и методы их устранения

Таблица В.1

Наименование неисправности	Возможная причина	Способы устранения
Через 5 секунд после подключения сети и АКБ светодиод «АКБ/СЕТЬ» мигает попеременно 1Гц красным/зеленым цветом	АКБ разряжена	Зарядить АКБ от внешнего зарядного устройства или заменить ее
	АКБ отсутствует или не подключена	Установить АКБ и подключить ее
	Ослабли, окислились клеммы для подключения к АКБ.	Поджать, зачистить клеммы для подключения к АКБ
Через 20 с после подключения сети и АКБ светодиод «АКБ/СЕТЬ» переходит с зеленого свечения на красное	Неисправен сетевой шнур питания	Устранить неисправность
	Перегорел предохранитель сети ВПТ6-11- 2 А либо предохранитель в импульсном источнике питания 2,15 А	Заменить предохранитель
Отсутствует напряжение на выходе «+12»	Перегорел предохранитель FU2 «Внеш» ВП1-1- 0,5 А	Заменить предохранитель (расположен на печатной плате)
После включения питания горит светодиод «1»	Сбой прошивки	Обновить прошивку прибора
После включения питания мигает красным светодиод «1», встроенный пьезоизлучатель издает кратковременные звуковые сигналы	Повреждены настройки прибора	Переконфигурировать прибор с помощью универсального программатора

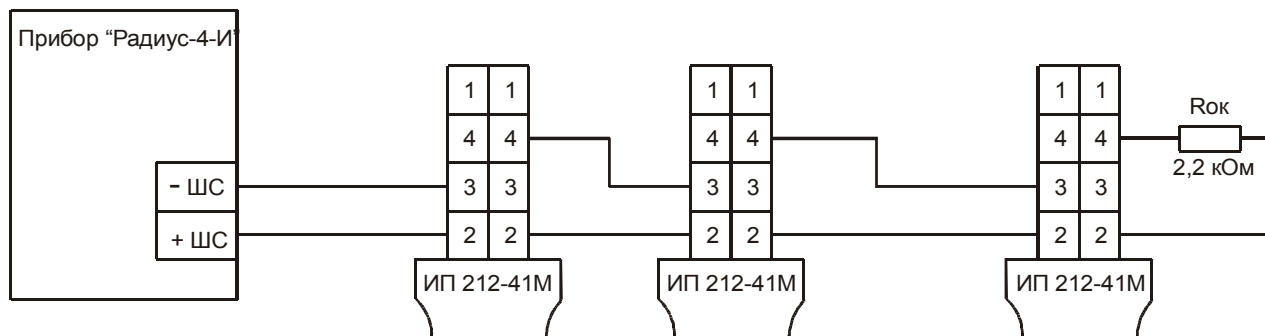


## Приложение Г (справочное)

### **Схемы подключения пожарных извещателей в шлейфы сигнализации прибора ППКОП «Радиус - 4-И»**

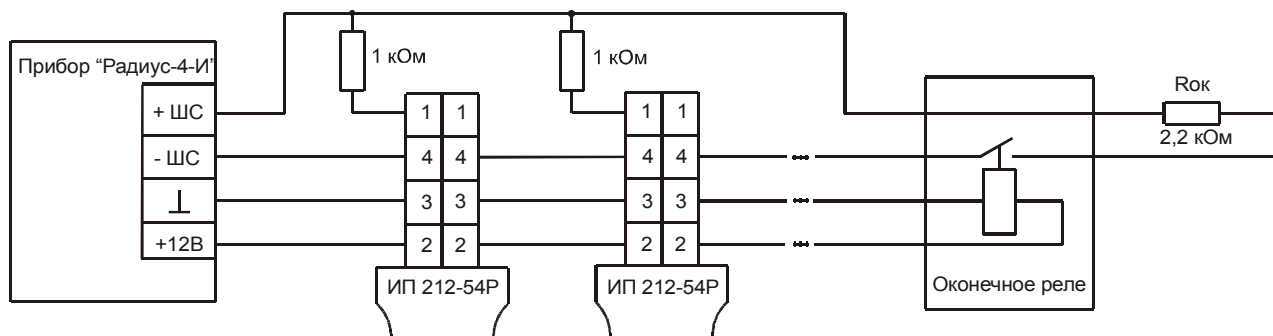
В приборе реализовано разделение сигналов «Нарушение» («Пожар») и «Неисправность» при включении извещателей в шлейф ШС4.

1. Схема включения пожарных извещателей ИП 212-41М в ШС с совмещенным питанием показана на рисунке.



2. Активные извещатели с релейным выходом подключаются к прибору ППКОП по 4-х проводной схеме.

Схема подключения извещателей ИП212-54Р (с нормально-разомкнутыми контактами реле) к прибору ППКОП с использованием оконечного реле для контроля наличия напряжения питания показана на рисунке.

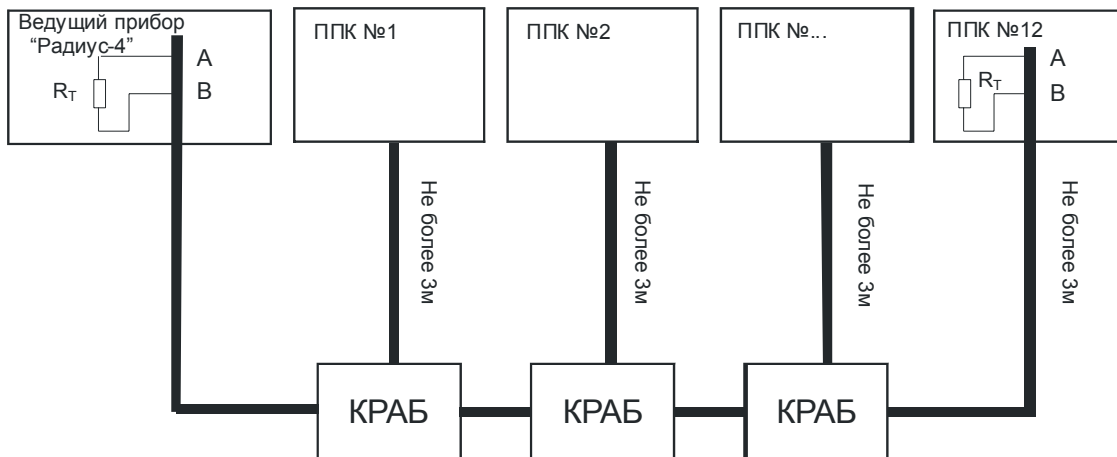


В состоянии "Норма" контакты "1" и "4" разомкнуты выходной цепью оптореле и ток в шлейфе определяется только оконечным резистором Rок. При срабатывании извещателя сопротивление между контактами "1" и "4" уменьшается до величины не более 50 Ом, что вместе с дополняющим резистором 1 кОм равнозначно состоянию ШС «Пожар».

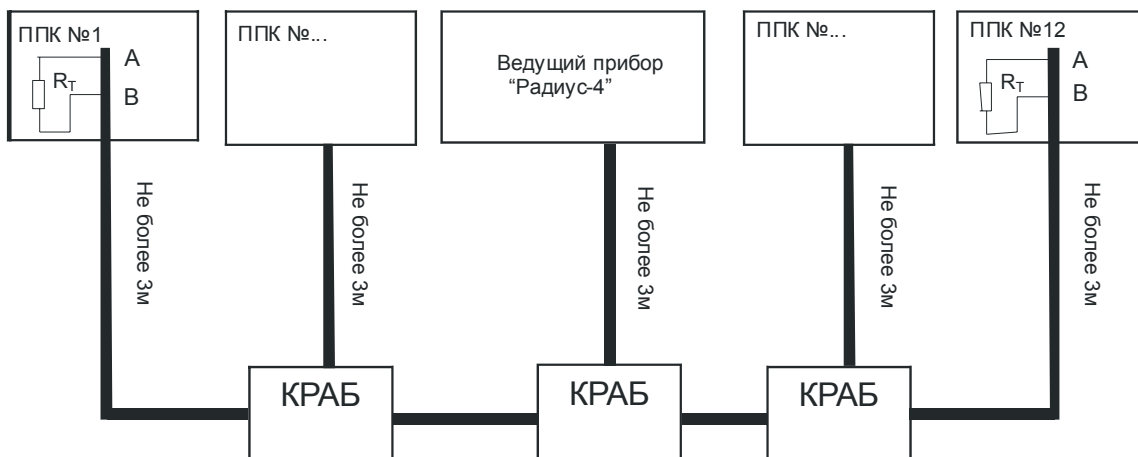
При изъятии извещателя из розетки контакты "4" и "4" замыкаются, что равнозначно состоянию ШС "Обрыв" и фиксируется прибором ППКОП как сигнал "Неисправность".

При подключении шлейфа сигнализации и линий питания соблюдение полярности обязательно.

## Приложение Д (справочное)



Вариант 1



Вариант 2

Рисунок Д.1 - Варианты схемы подключения объектовых приборов  
в сеть интерфейса RS-485:

вариант 1 – однолучевой,

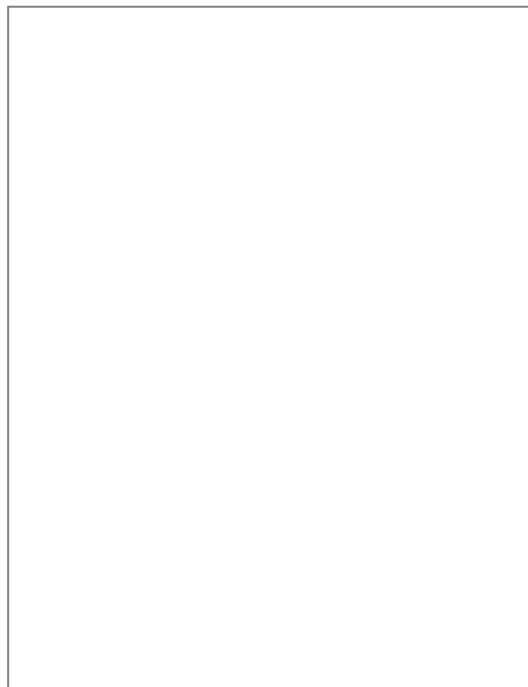
вариант 2 – двухлучевой.

## 7 СВИДЕТЕЛЬСТВО О ПРИЕМКЕ И УПАКОВЫВАНИИ

Прибор приемно-контрольный охранно-пожарный «Радиус-4-И»

серийный номер \_\_\_\_\_

изготовлен и принят в соответствии с обязательными требованиями государственных стандартов и действующей технической документации, соответствует техническим условиям ТУ 4372-021-34559575-04, признан годным для эксплуатации и упакован НПО «Центр-Протон»



Штамп

предприятия- изготовителя \_\_\_\_\_ (\_\_\_\_\_)

личная подпись должностного лица,  
ответственного за приемку

Дата выпуска « \_\_\_\_ » \_\_\_\_\_ 201\_\_ г.

## Приложение Е

(справочное)

### О выборе режиме тестирования в радиоканале

При выборе величины периода тестирования  $T_T$  многие пользователи стремятся сделать его как можно меньше (до 1 минуты) с целью защиты от злоумышленников, а также контроля канала передачи данных. Однако, вследствие увеличения загрузки радиоканала, резко повышаются вероятность неприема тревожных сообщений в часы пик и частота ложных сообщений («Отсутствие теста»), формируемых станцией ЦСМ о нарушении радиоканала.

Опыт эксплуатации показывает, что в радиосистеме достаточно иметь только два режима тестирования канала связи, отличающихся периодом  $T_T$  и временем ожидания  $T_{и}$ :

- режим охранного тестирования (для выполнения охранных функций), при котором период тестирования в несколько раз меньше требуемого времени реагирования ( $T_T = 0,5 \dots 1$  мин и  $T_{и} = 3 \dots 5$  мин);
- режим диагностического тестирования, служащий для технической диагностики радиоканала ( $T_T = 2 \dots 3$  часа и  $T_{и} = 12 \dots 24$  часа).

Общее количество ОРПУ (объектовых радиопередающих устройств) в системе:

$$N = N^{TO} + N^{TD},$$

где  $N^{TO}$  - количество ОРПУ, работающих в режиме охранного тестирования;

$N^{TD}$  - количество ОРПУ, работающих в режиме диагностического тестирования (или без тестирования).

Ретранслятор РТ-221 используется для увеличения дальности связи, но он в то же время **удваивает** в эфире количество посылок от ретранслируемых ОРПУ, увеличивая нагрузку радиоканала. Ретранслятор обслуживает только те ОРПУ, которые занесены в его базу данных.

Рекомендации по выбору режима тестирования радиоканала в системе «Радиус»:

1. Режим **охранного тестирования** следует использовать только в ОРПУ, установленных для охраны важных объектов или удаленных объектов с антенной, находящейся вне охраняемой зоны.

2. Если планируется установка в радиосистеме **большого количества ОРПУ**, то следует, по возможности, избегать использования режима охранного тестирования в большинстве ОРПУ. Общее количество ОРПУ в режиме охранного тестирования  $N^{TO}$  не должно превышать 5...10. Период **диагностического тестирования**  $T_T$  рекомендуется устанавливать 2...3 часа, а время  $T_{и} = 24$  часа. Антенны устройств ОРПУ рекомендуется размещать внутри охраняемых зон.

3. Рекомендуемое время ожидания теста  $T_{ож}$ , устанавливаемое пользователем на ЦСМ для каждого ОРПУ, должно превышать период тестирования  $T_T$  данного ОРПУ в 6...12 раз, при этом станция ЦСМ будет формировать сигнал об отсутствии теста после неприхода подряд 6...12 тестов от данного ОРПУ

4. Количество ретранслируемых ОРПУ в системе должно быть, по возможности, минимальным. Режим охранного тестирования для ретранслируемых ОРПУ не рекомендуется, а если он все же должен быть использован, то время ожидания в ЦСМ для таких объектов должно быть увеличено с 3...5 мин до 7...12 мин.

В приборе «Радиус-4-И» требуемый период тестирования  $T_T$  можно установить с помощью выносного программатора ProgUniv (см. п.2.1.2).

В станции ЦСМ имеется возможность установить для каждого объектового прибора требуемый период ожидания  $T_{и}$  (см. Руководство по эксплуатации станции ЦСМ).