



ПЕРЕДАТЧИКИ СООБЩЕНИЙ

ПРОТОН,

РАДИУС,

РАДИУС-МИКРО-СВ

серии «Микро-Б»

РУКОВОДСТВО ПО ЭКСПЛУАТАЦИИ

ПРОТ.425541.000 РЭ

Предприятие - изготовитель –

ООО НПО "Центр – Протон»

454003, г. Челябинск, ул. Салавата Юлаева, 29-А

Телефоны: (351) 796-79-30, 796-79-31

Факс: (351) 796-79-35

E-mail: info@center-proton.ru

<http://www.center-proton.ru>

Содержание

1 Описание и работа	4
1.1 Назначение	4
1.2 Технические характеристики	5
1.3 Состав изделия	7
1.4 Устройство и работа	8
1.5 Маркировка и пломбирование	13
1.6 Упаковка	13
2 Использование по назначению	13
2.1 Эксплуатационные ограничения	14
2.2 Подготовка изделия к использованию	14
2.3 Использование изделия	16
3 Техническое обслуживание	17
4 Хранение	17
5 Транспортирование	17
6 Гарантии изготовителя	17
Приложение А. Габаритные и установочные размеры передатчика	19
Приложение Б. Возможные неисправности и методы их устранения	20
Приложение В. Характеристики рекомендуемых антенн	21
7 Свидетельство о приемке	22

Настоящее руководство по эксплуатации предназначено для изучения устройства, принципа действия, правил монтажа, эксплуатации, технического обслуживания, транспортирования и хранения передатчиков сообщений ПРОТОН, РАДИУС и РАДИУС-СВ серии «Микро-Б» версии 3 (в дальнейшем - передатчик).

1 Описание и работа

1.1 Назначение

1.1.1 Передатчик предназначен для приема информации от приемно-контрольных приборов интегрированной системы охраны «Орион» и передачи соответствующих сообщений по радиоканалу на ПЦН. Подключение приборов производится по линии интерфейса RS-485 к входам «А» и «В» передатчика.

1.1.2 Область применения передатчика – централизованные системы охранной, тревожной и пожарной сигнализации.

1.1.3 Передатчик классифицирован в соответствии с ГОСТ 26342 как объективное оконечное устройство большой информативности, использующее радиоканал с циклической и спорадической передачей информации, работающее в симплексном режиме связи.

1.1.4 Питание передатчика осуществляется от внешнего стабилизированного источника постоянного тока с выходным напряжением в диапазоне от 10,8 до 14,0 В и максимальным током не менее 1,5 А. В качестве источника постоянного тока может использоваться АКБ номинальным напряжением 12 В и номинальной емкостью от 1,3 до 7,0 А·ч.

1.1.5 Заряд АКБ в процессе эксплуатации осуществляется от внешнего источника переменного тока напряжением (14...17) В и частотой 50 Гц, при этом передатчик обеспечивает выпрямление, стабилизацию напряжения и ограничение зарядного тока.

1.1.6 Передатчик имеет три режима работы: «дежурный», «передача» и «тест».

1.1.7 Передатчик обеспечивает отображение режимов работы с помощью светодиода «Передача» красного цвета и светодиода «Тест» зеленого цвета.

1.1.8 Передатчик соответствует климатическому исполнению УХЛ категории размещения 3.1 по ГОСТ 15150-69 и по условиям эксплуатации относится к группе С2 по ГОСТ 16019-2001.

1.1.9 Условия хранения передатчика должны соответствовать условиям 1(Л) по ГОСТ 15150 – 69.

1.1.10 По способу защиты человека от поражения электрическим током передатчик относится к классу III по ГОСТ 12.2.007.0-75.

1.1.11 Передатчик относится к восстанавливаемым, ремонтируемым, обслуживаемым изделиям.

1.1.12 Передатчик является программируемым прибором. Программирование передатчика осуществляется с помощью универсального программатора объектовых устройств ProgUniv.

1.1.13 Пример записи обозначения передатчика при заказе и в документации другой продукции, где они применяются:

Передатчик сообщений ПРОТОН ТУ 4372-024-34559575-05.

Передатчик сообщений РАДИУС ТУ 4372-023-34559575-05.

Передатчик сообщений РАДИУС-МИКРО-СВ ТУ 4372-009-34559575-02.

1.2 Технические характеристики

1.2.1 Передатчик обеспечивает передачу по радиоканалу сообщений от следующих приемно-контрольных приборов интегрированной системы охраны «Орион»: ПКП «Сигнал-20» (версия выше 1.54), ПКП «Сигнал-20П SMD», ПКП «Сигнал-20М», ПКП «Сигнал-10», ПКП «С2000-4» и от контроллера двухпроводной линии «С2000-КДЛ».

Максимальное количество приборов, подключаемых к ПС - 16. Сетевые адреса ПКП должны быть выбраны из ряда: 127, 1, 215.

1.2.2 Передатчик обеспечивает контроль двух собственных входных линий, которые подключаются к входам «5» и «6» передатчика.

Каждой входной линии может быть назначен один из четырех возможных типов: «НЗ», «НР», «Охран. шлейф», «Отключен».

Тип линии задается при программировании передатчика. Линии типа «НЗ» и «НР» могут иметь два состояния: замкнут, разомкнут.

Линия типа «Охран.шлейф» может иметь три состояния: замкнут, сопротивление, разомкнут.

Тип «Отключен» исключает линию из работы.

Каждому состоянию линии соответствует определенный диапазон сопротивления, указанный в таблице 1.

Таблица 1 – Параметры линии

Состояние	Диапазон значений сопротивления линии, кОм
замкнут	до 0,8
сопротивление	от 1,0 до 3,0
разомкнут	более 3,3

Переход линии из одного состояния в другое сопровождается передачей соответствующего сообщения.

1.2.3 Передатчик регистрирует изменение состояния линии при длительности событий t_1 и более и не регистрирует при длительности t_2 и менее. Значение параметра t_1 (чувствительность линии) выбирается программатором из значений 500 и 350 мс (по умолчанию принимается 500 мс). Значение параметра t_2 фиксировано и принято равным 300 мс.

1.2.4 Передатчик поддерживает следующие протоколы передачи:

- RRD и RPI – в радиосистеме «Радиус»;
- RPI+ – в радиосистеме «Протон»;
- RSE – в радиосистеме LARS;
- RSE1 – в радиосистеме LARS1;
- RMD (Milcol-D) и RMD+ (Visonic-32) – в радиосистеме «Visonic».

1.2.5 Информативность (количество видов сообщений, передаваемых передатчиком по радиоканалу):

- 192 вида от ПКП системы «Орион»;
- 13 видов собственных сообщений.

Примечание - Максимальная информативность достигается при использовании протокола RPI+.

1.2.6 Характеристики электропитания.

1.2.6.1 Передатчик сохраняет свои характеристики в диапазоне питающих напряжений от 10,8 до 14,0 В постоянного тока.

Требования к источнику постоянного тока:

– размах пульсаций (удвоенная амплитуда) напряжения должен быть не более 0,1 В;

– максимальный выходной ток должен быть не менее 1,5 А.

1.2.6.2 Ток, потребляемый передатчиком, не превышает:

– 80 мА в дежурном режиме;

– 1,5 А в режиме передачи каждой посылки.

1.2.6.3 При наличии напряжения от 14 до 17 В переменного тока на входах «Заряд» передатчик обеспечивает заряд АКБ, ограничивая при этом напряжение заряда на входах «АКБ» на уровне $(13,8 \pm 0,2)$ В и ток заряда на уровне 0,3 А.

1.2.7 Характеристики передающего тракта

1.2.7.1 Характеристики передающего тракта приведены в таблице 2.

Таблица 2 - Характеристики передающего тракта

Наименование параметра		Значение параметра	
Класс излучения		12K0F1D	
Вид модуляции		ЧМ	
Режим работы тракта		симплекс	
Скорость передачи информации, бод, не более		2400	
Рабочая частота, МГц	для передатчика РАДИУС-МИКРО-СВ	26,960	
	для передатчика РАДИУС, из диапазона	146 - 174	
	для передатчика ПРОТОН, из диапазона	исполнение 1	403 - 447
		исполнение 2	440 - 470
Частотный разнос между каналами, кГц		25	
Мощность несущей частоты, Вт, при напряжении питания $(13,8 \pm 0,2)$ В	для передатчиков РАДИУС-МИКРО-СВ	$2,0 \pm 0,5$	
	для передатчиков РАДИУС	$5,5 \pm 1,5$	
	для передатчиков ПРОТОН	$5,5 \pm 1,5$	
Ширина полосы частот излучения при передаче сообщений на уровне минус 30 дБ, кГц, не более		16,0	
Максимальная девиация частоты в диапазоне модулирующих частот от 1,0 до 1,5 кГц, кГц, не более		3,5	
Отклонение частоты от номинального значения, не более	для передатчика РАДИУС-МИКРО-СВ	$20 \cdot 10^{-6}$	
	для передатчиков РАДИУС	$10 \cdot 10^{-6}$	
	для передатчиков ПРОТОН	$5 \cdot 10^{-6}$	
Уровень побочных излучений, мкВт, не более		2,5	
Номинальное волновое сопротивление для подключения антенно-фидерного устройства, Ом		50	

1.2.8 Временные характеристики работы передатчика

1.2.8.1 Режим работы передатчика – круглосуточный непрерывный.

1.2.8.2 Время готовности передатчика к работе после включения питания не превышает 5 с.

1.2.8.3 Длительность сообщения (продолжительность работы в режиме передачи) в протоколах RPI и RPI+ – 160 мс.

1.2.8.4 Максимально возможная продолжительность работы в режиме передачи и в тестовом режиме – 12 секунд.

1.2.9 Характеристики электромагнитной совместимости

1.2.9.1 Передатчик сохраняет работоспособность при воздействии внешних электромагнитных помех степени жесткости 2 по ГОСТ Р 50009.

1.2.9.2 Уровень промышленных помех, создаваемые передатчиком, не превышает норм, указанных в ГОСТ Р 50009 для технических средств, предназначенных для применения в жилых, коммерческих зонах и производственных зонах с малым энергопотреблением.

1.2.10 Показатели надежности.

1.2.10.1 Средняя наработка на отказ – не менее 18000 часов.

1.2.10.2 Вероятность возникновения отказа, приводящего к ложному срабатыванию, – не более 0,05 за 1000 часов работы.

1.2.10.3 Среднее время восстановления работоспособного состояния – не более 1 часа.

1.2.10.4 Средний срок службы до списания – не менее 10 лет.

1.2.11 Характеристики конструкции.

1.2.11.1 Габаритные размеры передатчика – не более 170×70×30 мм

1.2.11.2 Масса передатчика - не более 0,3 кг.

1.3 Состав изделия

1.3.1 Передатчик может поставляться потребителю как в составе радиосистемы РСПИ, так и отдельно.

1.3.2 Состав передатчика при поставке приведен в таблице 3.

Таблица 3 – Состав передатчика

Наименование	Обозначение	Количество, шт.
Передатчик сообщений	ПРОТ.425541.000	1
Руководство по эксплуатации	ПРОТ.425541.000 РЭ	1

1.3.3 Универсальный программатор ProgUniv, используемый для программирования передатчика, в состав изделия не входит и поставляется отдельно.

1.4 Устройство и работа

1.4.1 Конструкция передатчика

Конструктивно передатчик выполнен в металлическом прямоугольном корпусе (см. рисунок 1), который состоит из двух частей - кожуха и крышки, соединенных между собой четырьмя винтами. Крепление передатчика предусматривается на вертикальной поверхности, антенным разъемом вверх или вбок. Работоспособность передатчика обеспечивается в любом положении.

В кожухе смонтирован печатный узел с электро-радиоэлементами.

В верхней части корпуса размещен высокочастотный разъем типа SO-239 для подключения антенны.

На выступающей из нижней части корпуса печатной плате расположены:

- клеммные колодки для подключения приборов ПКП, входных линий, аккумуляторной батареи и источника переменного тока;
- кнопка «Тест»;
- светодиоды: «Передача» – красного цвета; «Тест» – зеленого цвета.

В боковой поверхности корпуса расположен разъем для подключения программатора.

1.4.2 Передатчик является программируемым прибором. Необходимые параметры передатчика, указанные в заявке потребителя, заносятся предприятием-изготовителем в энергонезависимую память передатчика. Потребитель имеет возможность изменять параметры передатчика и выбирать протоколы передачи с помощью программатора ProgUniv, подключаемого к разъему программирования передатчика.

1.4.3 Передатчик в линии интерфейса RS-485 может работать в качестве ведущего или ведомого устройства (выбирается программатором ProgUniv).

Пульт «С2000» в системе «Орион» всегда является ведущим. В этом случае передатчик следует выбрать ведомым. Он выполняет контроль обмена между пультом и приборами ПКП.

При отсутствии пульта «С2000» передатчик следует выбрать ведущим. Он выполняет периодический опрос каждого из подключенных приборов ПКП.

1.4.4 В случае возникновения событий в системе «Орион» передатчик формирует соответствующее извещение. Коды извещений задаются программатором и могут быть изменены пользователем.

1.4.5 Кнопка «Тест» предназначена для снятия тревог, возникающих в ПКП системы «Орион», и возможности проверки качества радиоканала. Кратковременное нажатие кнопки «Тест» приводит к формированию команды «Отмена тревоги» для ПКП (в ведущем режиме отмена тревог осуществляется командой системного контроллера). Длительное нажатие (более 2 секунд) кнопки «Тест» включает в передатчике режим формирования модулированной несущей (длительность работы ограничена временем 12 секунд), в момент отпускания кнопки формируется сообщение о состоянии питания (или тестовое сообщение для протоколов RSE, RSE1, RMD и RMD+). Этот режим предназначен для проверки антенно-фидерного тракта передатчика.



Рисунок 1

1.4.6 Передатчик осуществляет постоянный контроль состояния входов «5» и «6» и периодический контроль напряжения на входах «АКБ» и «Заряд». При изменении состояния входов «5», «6» или достижении напряжением на входе «АКБ» или входе «Заряд» одного из заданных пределов, передатчик соответствующее сообщение посылает в эфир. Период опроса входа «АКБ» (контроль АКБ) и входа «Заряд» (контроль сети) устанавливается с помощью программатора.

1.4.7 Тип входной линии задается программно. Выбор типа линии однозначно определяет количество ее состояний (таблица 4).

Таблица 4

Тип зоны (линии)	Количество состояний линии	Состояния
НЗ	2	замкнут, разомкнут
НР	2	разомкнут, замкнут
Охран. шлейф	3	замкнут, сопротивление, разомкнут
Отключен	–	контроль линии не производится

Примечание – Количество состояний при типе зоны «Охран.шлейф» может быть уменьшено до двух за счет исключения одного из состояний - «НЗ» или «НР» путем установки для исключаемого состояния количества передаваемых посылок равным 0.

1.4.8 Передача каждого сообщения для повышения надежности доставки производится несколькими одинаковыми повторами, следующими друг за другом через случайные интервалы времени от 2,4 до 4 с (для протоколов RPI+ и RPI).

Сообщение содержит:

- номер системы, в которой работает передатчик;
- номер объекта (передатчика) в этой системе;
- номер группы (для некоторых протоколов);
- код события;
- служебную информацию.

Количество посылок может быть изменено от 1 до 16 с помощью программатора. О выборе количества посылок – см. «Рекомендации по конфигурированию радиосистемы «Радиус» (протоколы RRD и RPI), «Рекомендации по конфигурированию радиосистемы «Протон» (протокол RPI+), для остальных протоколов документацию на соответствующие радиосистемы.

1.4.9 Для контроля радиоканала предусмотрен режим тестирования. Возможен один из 8-ми периодов режима тестирования: 30 с, 2 мин, 5 мин, 10 мин, 20 мин, 1 час, 2 часа, 4 часа. Выбор периода производится с помощью программатора. По умолчанию режим тестирования радиоканала отключен.

Примечание – Для протокола RPI+ режим тестирования отключить нельзя. По умолчанию период тестирования 4 часа.

1.4.10 Сразу после подачи напряжения питания передатчик проверяет величину напряжения на клеммах «+» и «-» (АКБ). В зависимости от значения этого напряжения возможны следующие варианты работы органов индикации:

1) троекратное мигание зеленого светодиода «Тест». Величина напряжения на клеммах «+» и «-» ниже порога отключения U_0 (9,5 В), передатчик находится в режиме энергосбережения. Передача сообщений невозможна.

2) шестикратное мигание зеленого светодиода «Тест», кратковременное (на время передачи сообщения) включение красного светодиода «Передача». Величина напряжения на клеммах «+» и «-» выше порога отключения U_0 , но ниже порога раз-

ряда U_p (10,8 В). Такой вариант работы органов индикации соответствует разряженному состоянию АКБ.

3) однократное мигание зеленого светодиода «Тест», кратковременное (на время передачи сообщения) включение красного светодиода «Передача». Величина напряжения на клеммах «+» и «-» выше порога восстановления U_B (12,6 В), передатчик готов к эксплуатации. Такой вариант работы органов индикации соответствует нормальному состоянию АКБ.

1.4.11 В ходе эксплуатации передатчика при наличии напряжения питания осуществляется периодический контроль напряжения на клеммах «+» и «-» (АКБ) и на клеммах «~» и «~» (ЗАРЯД) с частотой 1 раз в минуту. В момент контроля зарядное устройство отключается.

При снижении напряжения на клеммах «+» и «-» до порога разряда (U_p) передатчик формирует сообщение о разряде АКБ и в дальнейшем будет формировать это сообщение с периодом, задаваемым параметром «Период передачи сообщения о разряде АКБ» (по умолчанию – 30 минут). При снижении напряжения на клеммах «+» и «-» до порога отключения (U_0) передатчик переходит в режим пониженного энергопотребления, при котором блокируется работа передающего тракта и контроль входных линий.

При повышении напряжения на клеммах «+» и «-» до порога восстановления (U_B) передатчик формирует сообщение о восстановлении АКБ.

При фиксации изменения напряжения сети (отсутствие или восстановление) передатчик запускает таймер на время, заданное параметром «Период опроса состояния сети» (по умолчанию – 5 минут), и в течение времени работы таймера продолжает контролировать напряжения на клеммах «~» и «~» (ЗАРЯД) с частотой 1 раз в минуту. Если в течение времени работы таймера подтверждается изменение напряжения сети, то по окончании времени работы таймера передатчик сформирует сообщение соответственно «Отсутствие сети» или «Восстановление сети».

1.4.12 Программирование передатчика.

Программирование передатчика осуществляется через универсальный программатор объектов устройств ProgUniv. Программатор состоит из адаптера ProgMicro 2 и программного обеспечения. Адаптер подключается к COM или USB порту компьютера. Передатчик соединяется с адаптером гибким шлейфом.

Программное обеспечение (ПО) поставляется на CD-диске или его можно скачать с сайта <http://www.center-proton.ru>. Версия ПО – не ниже 1.0.8.9. Для установки ПО необходимо запустить файл **setup.exe**. После завершения установки программы на рабочем столе компьютера будет создана иконка «Универсальный программатор».

Порядок подключения адаптера, а также установки, настройки и использования программного обеспечения изложен в «Руководстве системного программиста» и в «Руководстве оператора», которые находятся на том же CD-диске.

Внешний вид оболочки программы показан на рисунке 2.

Вкладка «Общие параметры» содержит следующие параметры:

- «Протокол», протокол передачи извещений по радиоканалу;
- «Код системы»;
- «Номер объекта»;
- «Номер группы», (протоколы RPI+ и RSE);
- «Контроль», имеет значения “Even” или “Odd” (протоколы RSE и RSE1);
- «Кол-во посылок в сообщ.»;
- «Частота».

Вкладка «Контроль питания» содержит следующие параметры:

- «Период опроса состояния сети», время в течении которого проводится анализ измененного состояния и, если состояние стабильно изменилось, то прибор формирует соответствующее извещение. Смысл этого параметра - не передавать сообщения об отключении и восстановлении сети при непродолжительных (в пределах этого времени) сбоях сети;
- «Период передачи сообщ. о разряде АКБ».

Во вкладке «Тестовое сообщение» можно задать период передачи тестового извещения.

Во вкладке «Информация» содержатся данные о серийном номере прибора и версии программного обеспечения.

Вкладка «Входы» позволяет изменять параметры двух собственных входных линий (тип линии, чувствительность, логический номер), а также задавать коды извещений, которые соответствуют собственным событиям прибора.

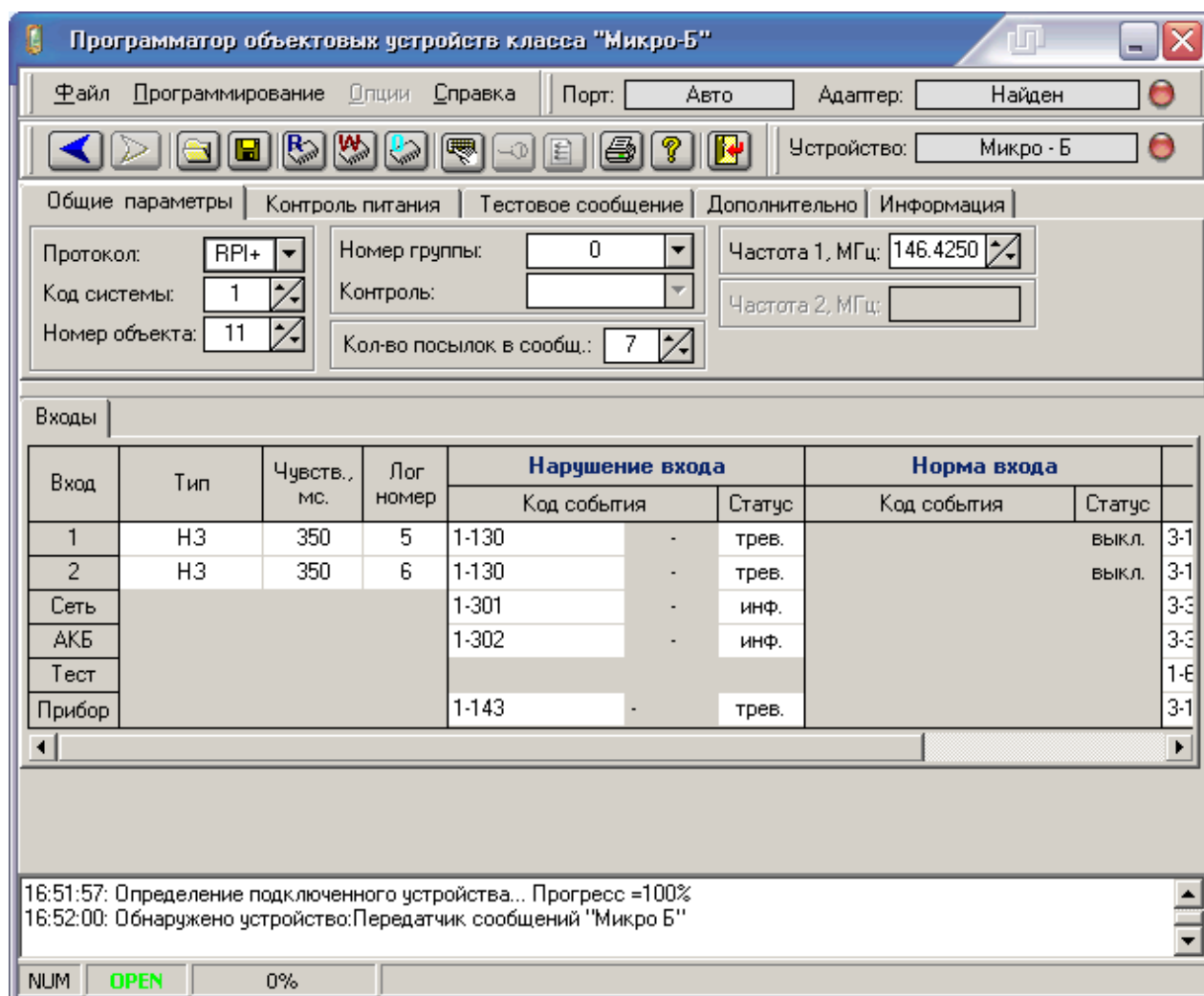


Рисунок 2 – Внешний вид оболочки программы ProgrammersRadius

Вкладка «Дополнительно» (см. рис. 3) содержит следующие параметры:

- «Сетевой адрес» позволяет выбирать режим работы «ведущий» (значение 0) или «ведомый» (любое другое значение);
- «Максимальный номер ШС» ограничивает информативность ПКП, что требуется для некоторых протоколов передачи. То есть все события, возникающие у ПКП

с номером ШС, превышающим значение параметра, будут передаваться на ПЦН со значением, установленным в поле «Максимальный номер ШС»;

- «Режим работы», установка флажка в поле «1» позволяет передавать извещения от всех ПКП как от одного объекта с номером, заданным в параметре «Номер объекта». При этом нумерации ШС в извещениях, передаваемых на ПЦН, вычисляется по формуле

$$N_{\text{шс}} = N_{\text{пкп шс}} + N_{\text{макс}} * C,$$

где $N_{\text{пкп шс}}$ - номер ШС ПКП;

$N_{\text{макс}}$ - «Максимальный номер ШС»;

C – сетевой адрес ПКП (параметр системы «Орион», для адреса 127 $C=0$).

Отсутствие флажка в поле «1» соответствует режиму, в котором каждый ПКП имеет собственный номер на ПЦН, причем ПКП с адресом 127 имеет номер, заданный в параметре «Номер объекта», ПКП с адресом 1 – номер + 1, ПКП с адресом 2 – номер +2 и т.д..

- «Групповые ШС» позволяет формировать одно извещение о взятии/снятии объекта, если шлейфы ПКП с адресом 127 (и только его) объединены в группу.

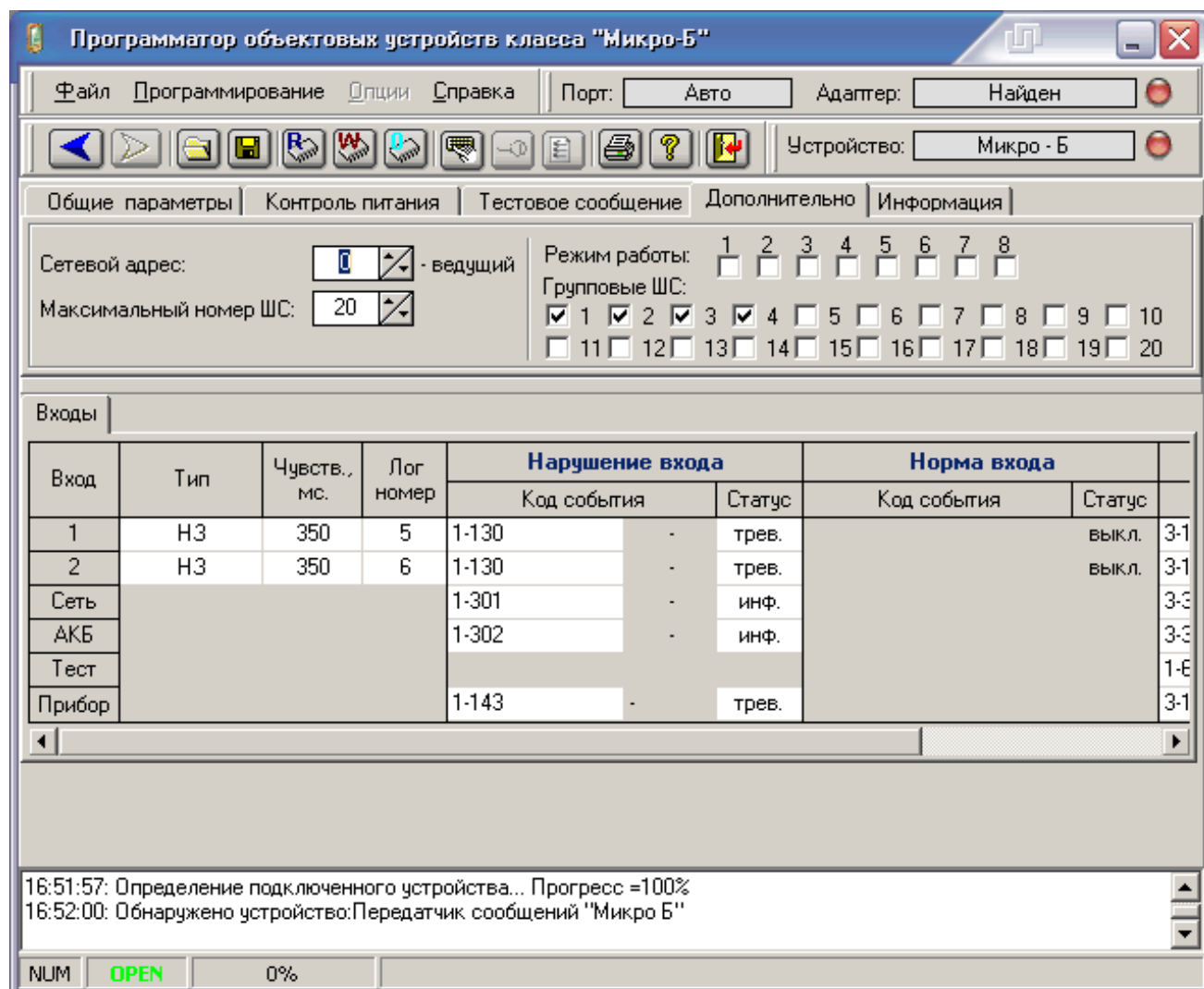


Рисунок 3 – Вкладка «Дополнительно»

1.5 Маркировка и пломбирование

1.5.1 Маркировка передатчика осуществляется с помощью бумажных самоклеящихся этикеток.

1.5.2 Этикетка, наклеиваемая на крышку передатчика, содержит следующие надписи и знаки:

- ПЕРЕДАТЧИК СООБЩЕНИЙ ПРОТОН, или
ПЕРЕДАТЧИК СООБЩЕНИЙ РАДИУС, или
ПЕРЕДАТЧИК СООБЩЕНИЙ РАДИУС-МИКРО-СВ;
- БЕЗ АНТЕННЫ НЕ ВКЛЮЧАТЬ!;
- товарный знак предприятия-изготовителя;
- таблица, поясняющая назначение клеммных колодок для подключения источника переменного тока («ЗАРЯД», «~», «~»), внешней АКБ («АКБ», «-», «+») и входных линий («ЗОНЫ», «⊥», «1/А», «2/В», «3», «4», «5», «6»).

1.5.3 Этикетка, наклеиваемая на днище кожуха передатчика, содержит следующую информацию:

- товарный знак предприятия-изготовителя;
- наименование или условное обозначение прибора;
- номер версии программного обеспечения прибора;
- серийный номер прибора по системе нумерации предприятия-изготовителя;
- дату изготовления;
- рабочую частоту передатчика;
- номер ОТК.

1.5.4 Способ нанесения маркировки обеспечивает её сохранность в течение всего срока службы передатчика.

1.6 Упаковка

1.6.1 Передатчик упаковывается в индивидуальную потребительскую тару - полиэтиленовый пакет с замком.

1.6.2 Эксплуатационная документация помещается в пакет из полиэтиленовой пленки с замком вместе с передатчиком.

2 Использование по назначению

2.1 Эксплуатационные ограничения

2.1.1 При эксплуатации передатчика следует соблюдать требования настоящего руководства по эксплуатации.

2.1.2 Условия эксплуатации передатчика:

- температура окружающего воздуха от минус 25 до плюс 55 °С;
- атмосферное давление от 84 до 106,7 кПа (от 630 до 800 мм. рт. ст.);
- относительная влажность воздуха не более 93% при температуре плюс 25 °С (без конденсации влаги).

Эксплуатация передатчика в условиях, отличных от указанных, может привести к его повреждению или неработоспособности.

2.1.3 Передатчик следует устанавливать вне взрывоопасных зон, в местах, удобных для осмотра и обслуживания.

2.1.4 Недопустимо наличие в воздухе паров кислот, щелочей, примесей аммиака, сернистых и других агрессивных газов, способных вызвать коррозию.

2.2 Подготовка изделия к использованию

2.2.1 Меры безопасности при подготовке изделия

2.2.1.1 К работам по монтажу, эксплуатации и обслуживанию передатчика допускаются лица, имеющие необходимую квалификацию, изучившие эксплуатационную документацию на передатчик и прошедшие инструктаж по технике безопасности на рабочем месте.

2.2.1.2 Все работы по монтажу и демонтажу передатчика необходимо выполнять при отключенном напряжении питания.

2.2.2 Подготовка к монтажу

2.2.2.1 Перед вскрытием упаковки передатчика следует проверить ее сохранность.

2.2.2.2 Если перед началом работ по монтажу передатчик находился при отрицательных температурах, то перед вскрытием упаковки необходимо выдержать передатчик не менее 12 часов в нормальных условиях.

2.2.2.3 После распаковки следует провести внешний осмотр передатчика и проверить:

- соответствие серийного номера на корпусе прибора и серийного номера в его паспорте.
- отсутствие механических повреждений;
- наличие и сохранность пломб предприятия-изготовителя.

2.2.3 Монтаж

2.2.3.1 Рабочее положение передатчика – вертикальное, антенным разъемом вверх или вбок.

2.2.3.2 Рекомендуется разместить передатчик, а также источник питания постоянного тока (АКБ) и источник переменного тока (трансформатор) в одном металлическом корпусе. Крепление передатчика к корпусу произвести за антенный разъем двумя винтами М3.

2.2.3.3 Габаритные и установочные размеры передатчика приведены в приложении А.

2.2.4 Подключение передатчика

2.2.4.1 Подключение передатчика должно производиться в соответствии со схемой, приведенной на рисунке 4.

Подключите выводы «А», «В» и «Общ» к одноименным выводам ПКП.

Подключите необходимые для контроля линии между выводами «5», «6» и общим выводом.

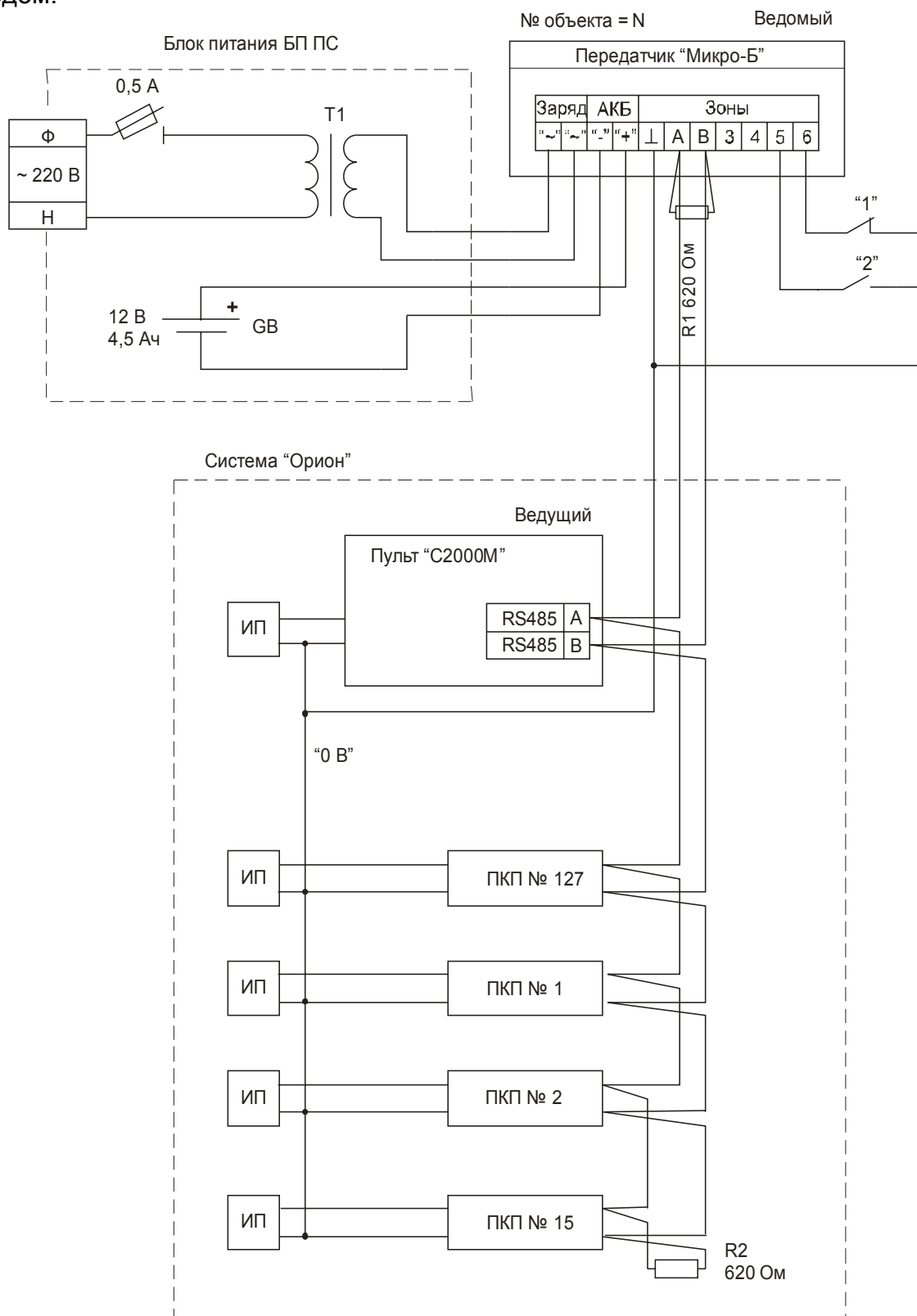


Рисунок 4 – Схема подключения передатчика

2.2.4.2 Подключите к передатчику антенну.

Высота установки антенны должна быть максимально возможной, при этом желательно избегать случаев расположения металлических объектов на линии между передатчиком и ПЦН. Внешнюю антенну с передатчиком необходимо соединять через коаксиальный кабель с волновым сопротивлением 50 Ом.

ВНИМАНИЕ! Включение передатчика без антенны или эквивалента антенны недопустимо.

2.2.4.3 Подключение источника питания.

Подключите к выводам «+» и «-» источник постоянного тока или АКБ, соблюдая полярность.

Если в качестве источника питания используется АКБ, то для обеспечения заряда АКБ в процессе эксплуатации следует подключить к выводам “~” и “~” источник переменного тока, например, вторичную обмотку трансформатора напряжением 14 – 16 В. Габаритная мощность трансформатора должна быть не менее 9 Вт.

***Внимание!** Выходной ток встроенного зарядного устройства недостаточен для передачи сообщений с номинальной мощностью, поэтому АКБ всегда должна быть соединена с передатчиком.*

***Внимание!** Недопустимо использовать передатчик в качестве зарядного устройства для глубоко разряженных батарей, а также заряжать батареи с емкостью более 7,0 А·ч.*

Сразу после подачи питания передатчик проверяет величину напряжения питания на входе «АКБ». Если величина напряжения ниже 9 В, то зеленый светодиод «Тест» должен мигнуть три раза, информируя о том, что передатчик находится в режиме экономии энергии.

2.2.4.4 Проверить уровень сигнала, принимаемого на ПЦН «Протон» (или ретрансляторе) при работе передатчика. Для инициализации передатчика следует нажать и удерживать кнопку «Тест» в течение времени не более 12 секунд. В это время в эфир будет выдаваться радиосигнал номинальной мощности на рабочей частоте, модулированный звуковой частотой 1000 Гц, и должен гореть светодиод «Передача» красного цвета.

Для оценки уровня принимаемого сигнала следует использовать шкалу «Уровень» на индикаторе ПЦН. Достаточным считается уровень принимаемого сигнала, который превышает уровень помех в месте установки ПЦН на два или более балла по шкале «Уровень».

Если уровень сигнала недостаточный, следует изменить место установки антенны передатчика или использовать другую антенну.

Рекомендуемые типы антенн приведены в приложении В.

2.2.4.5 Рекомендации по интерфейсу RS-485.

Сечение одной жилы соединительного кабеля должно быть не менее 0,2 мм² (диаметр жилы не менее 0,5 мм). Длина кабеля от ПС до самого дальнего ПКП должна быть не более 500 м.

Для предотвращения влияния электростатических помех и искажения сигнала в результате отражения линия должна быть нагружена с обоих концов согласующими резисторами (см. Рекомендации производителя системы «Орион» по интерфейсу RS-485). Если крайним в линии является передатчик, то следует подключить к нему согласующее сопротивление - непосредственно между его входами «А» и «В».

2.3 Использование изделия

2.3.1 При эксплуатации передатчик может находиться либо в дежурном режиме, либо в режиме передачи.

В дежурном режиме светодиоды «Передача» и «Тест» погашены.

В режиме передачи сообщений каждая посылка по радиоканалу сопровождается свечением светодиода «Передача».

2.3.2 Для проверки работоспособности передатчика и источника питания следует однократно нажать и отпустить кнопку «Тест». При этом возможны следующие варианты поведения передатчика:

– светодиод «Тест» мигает один раз и передается тестовое сообщение; это свидетельствует о нормальном состоянии АКБ, напряжение АКБ выше порога разряда U_R (10,8 В);

– светодиод «Тест» мигает 6 раз и передается тестовое сообщение; это свидетельствует о разряженном состоянии АКБ, напряжение АКБ ниже порога разряда U_R , но выше порога отключения U_O (9,5 В);

– светодиод «Тест» мигает 3 раза; это свидетельствует о том, что работа передающего тракта заблокирована, передатчик находится в режиме энергосбережения, напряжение АКБ ниже порога отключения U_O .

Примечания

1 Нажатие кнопки «Тест» обнуляет счетчик интервала тестовых сообщений и запускает его сначала.

2 При работе с протоколами «RRD», «RPI» и «RPI+» вместо тестового сообщения передается сообщение о состоянии АКБ.

2.3.3 Неисправности, возможные в процессе ввода в эксплуатацию и при эксплуатации прибора, приведены в приложении Б.

3 Техническое обслуживание

3.1 При проведении технического обслуживания необходимо соблюдать меры безопасности, изложенные в п.2.2.1.

3.2 Эксплуатационно-технический персонал, в обязанности которого входит техническое обслуживание передатчика, должен знать конструкцию и правила эксплуатации передатчика.

3.3 Ремонтные работы, связанные со вскрытием передатчика с нарушением пломб предприятия-изготовителя выполняются только по истечении гарантийного срока.

4 Хранение

4.1 Передатчик должен храниться на отапливаемых вентилируемых складах, в хранилищах с кондиционированием воздуха, расположенных в любых макроклиматических районах, при температуре воздуха от плюс 5 до плюс 40 °С и относительной влажности воздуха не более 80% при температуре плюс 25 °С.

4.2 В помещении для хранения не должно быть пыли, паров кислот и щелочей, агрессивных газов и других вредных примесей, вызывающих коррозию передатчика.

4.3 Срок хранения в упаковке предприятия - изготовителя не более 6 месяцев.

5 Транспортирование

5.1 Передатчик в упаковке при транспортировании выдерживает без повреждений:

– воздействие температуры в пределах от минус 40 до плюс 55 °С;

– воздействие относительной влажности воздуха 93% при температуре плюс 40 °С (без конденсации влаги);

– синусоидальную вибрацию в диапазоне частот от 10 до 70 Гц при амплитуде ускорения $19,6 \text{ м/с}^2$ (2g) в направлении, обозначенном на упаковке манипуляционным знаком ВЕРХ;

– механические удары со значением пикового ударного ускорения до 147 м/с^2 при длительности ударного импульса 6 мс и числе ударов в каждом направлении 4000.

5.2 Транспортирование передатчиков должно проводиться в транспортной упаковке предприятия-изготовителя в закрытых транспортных средствах. Виды отправок устройств – автомобильным и железнодорожным транспортом в закрытых транспортных средствах (крытые вагоны, универсальные контейнеры), авиационным транспортом (в герметизированных и обогреваемых отсеках самолетов), водным транспортом (в трюмах судов). Транспортирование передатчиков должно осуществляться в соответствии с правилами перевозок, действующими на каждом виде транспорта.

5.3 Расстановка и крепление ящиков с упакованными передатчиками при транспортировании должны обеспечивать их устойчивое положение при перевозке, исключать смещение и удары между собой.

5.4 Во время погрузочно-разгрузочных работ и при транспортировании должны строго выполняться требования предупредительных надписей на ящиках и не должны допускаться толчки и удары, которые могут отразиться на сохранности и работоспособности передатчиков.

6 Гарантии изготовителя

6.1 Предприятие-изготовитель гарантирует соответствие передатчика требованиям технических условий при соблюдении потребителем условий транспортирования, хранения, монтажа, эксплуатации и технического обслуживания, предусмотренных техническими условиями и настоящим руководством по эксплуатации.

6.2 Гарантийный срок эксплуатации передатчика – 12 месяцев со дня продажи. При отсутствии даты продажи и штампа торговой организации гарантийный срок эксплуатации исчисляется со дня выпуска передатчика изготовителем.

6.3 Потребитель лишается права на гарантийный ремонт в следующих случаях:

- при нарушении правил транспортирования, хранения, монтажа, эксплуатации и технического обслуживания;
- при нарушении пломб;
- при наличии механических повреждений наружных деталей и узлов передатчика.

6.4 По желанию потребителя возможно заключение договора на постгарантийное обслуживание передатчика.

ПРИЛОЖЕНИЕ А
(обязательное)

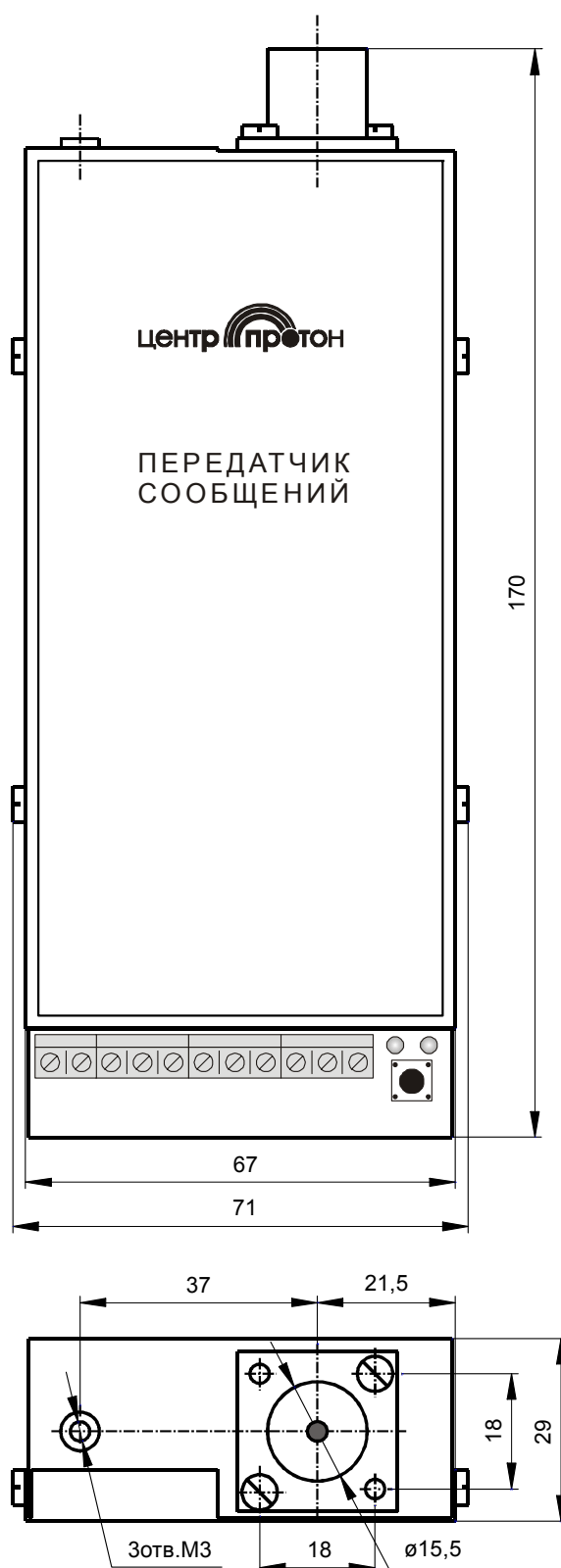


Рисунок А.1 - Габаритные и установочные размеры передатчика

ПРИЛОЖЕНИЕ Б
(обязательное)

Возможные неисправности передатчика сообщений
и методы их устранения

Таблица Б.1

Характер неисправности	Возможная Причина	Способы устранения
Светодиод «Передача» непрерывно светится после подачи напряжения питания	Неверное значение рабочей частоты	С помощью программатора установить правильное значение рабочей частоты
	Неисправность передатчика	Ремонт передатчика производится предприятием-изготовителем
Светодиод «Тест» мигает непрерывно, с периодом 1 сек., после подачи напряжения питания	Ошибка памяти программ передатчика	С помощью программатора выполнить процедуру обновления ПО
Светодиод «Тест» мигает непрерывно, с периодом 4 сек., после подачи напряжения питания	Ошибка памяти параметров передатчика	С помощью программатора считать установленные параметры и выполнить запись правильных параметров
Светодиод «Тест» мигает 3 раза после подачи напряжения питания	Низкое напряжение питания на входах «+АКБ» и «-АКБ»	Увеличить напряжение источника питания до 10,8...14,0 В.

ПРИЛОЖЕНИЕ В
(справочное)

Характеристики антенн, рекомендуемых для использования
с передатчиками сообщений

Таблица В.1

Наименование	Тип антенны	Усиление, dBd	Поляризация	Диаграмма направленности	Геометрические размеры, мм	Рекомендации по установке
Антенны для передатчиков сообщений типа «Радиус-СВ»						
Storm	штыревая (0,1 λ)	-1,5	верт.	круговая	длина 1000	наружная
Барс	штыревая (0,05 λ)	-2	верт.	круговая	длина 600	внутренняя
Антенны для передатчиков сообщений типа «Радиус»						
СР-163	1/4 λ	0	верт	круговая	длина ~700	наружная
СР-165	волновой канал	6	верт. или гориз.	кардиоида	940×950×40	наружная
СР-168	$\lambda/2$ вибратор	0	верт	круговая	Ø25×1005	внутренняя, наружная
Антенны для передатчиков сообщений типа «Протон»						
СР-403	1/4 λ	0	верт	круговая	длина ~300	наружная
СР-405	волновой канал	6	верт. или гориз..	кардиоида	495×330×40	наружная
СР-408	$\lambda/2$ вибратор	0	верт.	круговая	Ø25×405	внутренняя, наружная

Рекомендуемые типы антенных кабелей:

- для частоты 26,960 МГц: RG58C/U (PK50-3-13), RG8/X;
- для диапазона частот 146 – 174 МГц: RG58C/U (PK50-3-13), RG8/X, RG213/U;
- для диапазона частот 403 – 470 МГц: RG8/X, RG213/U.

Длина не более 50 м.

7 Свидетельство о приемке

Передатчик сообщений

«Радиус – Микро – СВ – 2 – Б»

«Радиус – Микро – 6 – Б»

«Протон – Микро – 6 – Б»

изготовлен и принят в соответствии с обязательными требованиями государственных стандартов и действующей технической документации, признан годным для эксплуатации и упакован НПО «Центр-Протон».

Зав.№ _____

Частота _____, _____ МГц

Штамп
предприятия-
изготовителя

личная подпись должностного лица,
ответственного за приемку

Дата выпуска « ____ » _____ 201 ____ г.

Список используемых понятий и обозначений

Передатчик	– Передатчик сообщений «Радиус-СВ», «Радиус», «Протон» серии «Микро-Б»
РСПИ	– Радиосистема передачи извещений
ПЦН	– Пульт централизованного наблюдения
АКБ	– Аккумуляторная батарея
«А», «В»	– Входы передатчика для подключения линии интерфейса RS-485
«5», «6»	– Входы передатчика для подключения собственных шлейфов сигнализации
«Заряд»	– Входы передатчика для подключения источника переменного тока
«АКБ»	– Входы передатчика для подключения источника постоянного тока
РК	– Радиоканал
ПКП	– Приемно-контрольный прибор, работающий в составе интегрированной системы охраны «Орион»
ШС	– Шлейф прибора ПКП
ИП	– Источник питания постоянного тока