



Пульт управления

Протон КС-8К

Руководство по эксплуатации

ПРОТ.425516.200 РЭ



СОДЕРЖАНИЕ

1	Назначение.....	3
2	Характеристики	3
3	Условия эксплуатации пульта	3
4	Установка и подключение.....	3
5	Конструкция пульта	4
6	Конфигурирование пульта	6
7	Работа пульта	7
8	Виды ключей	9
9	Взятие и снятие ППКОП с охраны	9
10	Программирование паролей	10
11	Обход шлейфов	11
12	Комплектность поставки.....	12
13	Гарантийные обязательства.....	12
14	Свидетельство о приемке.....	16

1 НАЗНАЧЕНИЕ

1.1 Пульт управления «Протон КС-8К» версии 1.0 (далее – пульт) предназначен для контроля и управления приемно-контрольными охранно-пожарными приборами «Протон - 16» и «Протон - 8» (далее ППКОП) и используются совместно с ППКОП.

1.2 Пульт «Протон КС-8К» подключается к ППКОП по интерфейсу RS-485 и отображает состояние 8-и шлейфов и состояние только одного раздела ППКОП.

1.3 Функции пульта:

- световая индикация с помощью двухцветных светодиодов;
- звуковая сигнализация режимов работы ППКОП с помощью встроенного звукоизлучателя;
- взятие/снятие разделов с охраны, выбор типа постановки на охрану;
- взятие/снятие с охраны отдельно по шлейфам;
- обход шлейфов сигнализации;
- редактирование паролей: внесение новых, замена;

1.4 Питание пульта осуществляется от источника постоянного тока с номинальным напряжением (12,0±2,0) В. В качестве источника питания используются выходы питания «+12В» прибора ППКОП.

2 ХАРАКТЕРИСТИКИ

2.1 Характеристики электропитания.

2.1.1 Пульт сохраняет свои характеристики в диапазоне питающих напряжений от 10,0 до 14,0 В.

2.1.2 Ток потребления пульта при всех включенных светодиодах не превышает 75 мА.

2.2 Режим работы пульта – круглосуточный непрерывный.

2.3 Время готовности пульта к работе после включения питания не превышает 10 с.

2.4 Пульт обеспечивает управление транзисторным выходом «Инд» с максимальным током 20 мА, к которому подключается светодиодный индикатор.

2.5 К пульта возможно подключение считывателя ключей TouchMemory или считывателя карт PROXIMITY по интерфейсу «Wiegand-26».

3 УСЛОВИЯ ЭКСПЛУАТАЦИИ ПУЛЬТА

Температура окружающего воздуха – от плюс 1⁰С до плюс 40⁰С.

Атмосферное давление – 84...106,7 кПа (630...800 мм рт. ст.). Относительная влажность воздуха не более 75% при температуре плюс 30⁰С (без конденсации влаги).

4 УСТАНОВКА И ПОДКЛЮЧЕНИЕ

4.1 Меры безопасности при подготовке пульта:

- по способу защиты человека от поражения электрическим током пульт относится к классу защиты III по ГОСТ 12.2.007.0-75;
- подключение пульта проводить при отключенном напряжении питания.

4.2 Перед установкой пульт необходимо сконфигурировать (см. п. 6).

4.3 Пульт устанавливается в месте, защищенном от воздействия атмосферных осадков, механических повреждений, на плоской поверхности.

4.4 Пульт подключается к прибору ППКОП по 4-проводной линии с двумя парами проводов: по одной (**витой**) паре проводов обеспечивается связь по интерфейсу RS-485 (клеммы «**А**» и «**В**»), по другой паре обеспечивается питание пульта (клеммы «**12 В**» и «**Общ**»). Схема подключения пульта к ППКОП приведена в приложении А.

4.5 Рекомендуемый тип кабеля - КСПЭВГ 2х2х0,5 мм² или КММ 4х0,35 мм².

4.6 Максимальное удаление пульта от ППКОП определяется падением напряжения в питающих проводах кабеля, которое должно быть не более 2,0 В. Однако максимальная длина линии связи не должна превышать 200 м.

4.7 Интерфейс RS-485 предполагает использование соединения между устройствами типа "шина", то есть все устройства соединяются «в цепочку» витой парой проводов (линии А и В), согласованной с двух сторон согласующими резисторами. Для согласования используются два резистора сопротивлением 120 Ом, один из которых устанавливается в приборе ППКОП, а другой устанавливается в наиболее удаленном пульте в линии. В других пультах согласующее сопротивление должно быть отключено.

В ППКОП согласующее сопротивление расположено на плате и включается в линию установкой переключки J9. В пульте согласующее сопротивление расположено на плате и включается в линию установкой переключки J9.

4.8 К ППКОП возможно подключение до 16 пультов. При подключении нескольких пультов к ППКОП необходимо, чтобы все пульты имели разные сетевые адреса. Схема подключения к ППКОП нескольких пультов приведена в приложении Б.

5 КОНСТРУКЦИЯ ПУЛЬТА

5.1 Конструктивно пульт выполнен в пластмассовом корпусе, который состоит из двух частей - основания и крышки, являющейся передней панелью пульта. Крепление пульта предусматривается на плоской вертикальной поверхности.

5.2 На переднюю панель пульта выведены:

– восемнадцать клавиш клавиатуры:

Клавиши «1», «2», «3», «4», «5», «6», «7», «8», «9» и «0» предназначены для набора пароля и выбора номеров контролируемых ШС;

Клавиша «МЕМ»(Memory) предназначена для входа в режим программирования паролей ППКОП;

Клавиша «ВУР»(Bypass) предназначена для входа в режим обхода шлейфов сигнализации ППКОП;

Клавиша «2ND»(2nd function) используется как дополнительная клавиша в некоторых режимах работы пульта. Описание см. в соответствующих разделах Руководства;

Клавиша «ENTER» (Ввод) предназначена для подтверждения ввода набранного пароля;

Клавиша «CLEAR» (Отмена) предназначена для сброса введенных цифр (до нажатия клавиши «ENTER»);

Клавиша «STAY» (клавиша 11) предназначена для выбора типа охраны ПОЛНАЯ при взятии ППКОП под охрану;

Клавиша «AWAY» (клавиша 12) предназначена для выбора типа охраны ЧАСТИЧНАЯ при взятии ППКОП под охрану;

Клавиша «ТВЛ» не используется.

– двенадцать двухцветных светодиодов:

Светодиоды «1» - «8» (светодиоды ШС) конструктивно расположены внутри клавиш «1» - «8» и отображают текущее состояние одноименных шлейфов подсветкой клавиш.

Светодиод «КЛЮЧ/РЕЖИМ» используется для отображения определенных режимов работы пульта;

Светодиод «АКБ/СЕТЬ» отображает состояние напряжения сети и АКБ ППКОП;

Светодиод «ПОЖАР/НЕИСПРАВНОСТЬ» отображает тревоги и неисправности в разделе ППКОП, которым управляет этот пульт.

Светодиод «ТРЕВОГА/ОХРАНА» отображает состояние раздела;

Все светодиоды пульта, кроме светодиода «ПОЖАР/ НЕИСПРАВНОСТЬ» имеют альтернативную функцию отображения информации.

5.3 В режиме отображения состояния ППКОП состояние светодиодов соответствуют приведенным в таблице 1.

Таблица 1 – Отображение состояния ППКОП

Светодиод	Условия	Состояние светодиода			
		горит		мигает	
		зеленым	красным	зеленым	красным
охранного ШС	ШС, снятый с охраны, в состоянии «Норма»	–	–	–	–
	ШС в режиме «Взятие под охрану», в состоянии «Норма»	–	–	+	–
	ШС в режиме охраны, в состоянии «Норма»	+	–	–	–
	ШС в состоянии «Нарушение»	–	+	–	–
пожарного ШС	ШС в состоянии «Норма»	+	–	–	–
	ШС в состоянии «Нарушение»	–	+	–	–
	ШС в состоянии «Неисправность»	–	–	–	+
«АКБ/СЕТЬ»	Наличие напряжения сети	+	–	–	–
	Отсутствие напряжения сети	–	+	–	–
	Разряд АКБ (напряжение ниже 10,8 В) или неисправность АКБ. Напряжение сети в норме.	–	–	мигает попеременно 1 Гц	
	Разряд АКБ (напряжение ниже 10,8 В) или неисправность АКБ. Напряжение сети отсутствует.	–	–	–	+
«ПОЖАР/ НЕИСПРАВНОСТЬ»	В ППКОП отсутствуют неисправности и пожарные ШС находятся в состоянии «Норма»	–	–	–	–
	ППКОП в режиме «Пожар»	–	+	–	–
	ППКОП в режиме «Неисправность»	–	–	–	+
«ТРЕВОГА/ ОХРАНА»	Режим «Снят с охраны»	+	–	–	–
	Режим «Охрана»	–	+	–	–
	Режим «Взятие под охрану». Режим «Снятие с охраны».	–	–	+	–
	Режим «Тревога»	–	–	–	+
	Режим программирования	–	–	мигает попеременно 1 Гц	

6 КОНФИГУРИРОВАНИЕ ПУЛЬТА

6.1 Перед использованием пульта его необходимо сконфигурировать. Конфигурирование пульта производится путем установки или снятия переключателей, расположенных на печатной плате пульта. С предприятия-изготовителя пульт выпускается со всеми снятыми переключателями. В таком состоянии пульт сконфигурирован с сетевым адресом 16, управляет разделом №1 ППКОП. В таблице 2 приведены параметры конфигурации пульта.

Таблица 2 – Соответствие состояния переключателей режиму работы пульта

Обозначение	Параметр	Переключатель установлен «+», снят «-»				Состояние
		J1 –	J2 –	J3 –	J4 –	
J1, J2, J3, J4	Сетевой адрес пульта	J1 –	J2 –	J3 –	J4 –	Адрес 16
		J1 +	J2 –	J3 –	J4 +	Адрес 17
		J1 –	J2 +	J3 –	J4 –	Адрес 18
		J1 +	J2 +	J3 –	J4 +	Адрес 19
		J1 –	J2 –	J3 +	J4 –	Адрес 20
		J1 +	J2 –	J3 +	J4 +	Адрес 21
		J1 –	J2 +	J3 +	J4 –	Адрес 22
		J1 +	J2 +	J3 +	J4 +	Адрес 23
		J1 –	J2 –	J3 +	J4 –	Адрес 24
		J1 +	J2 –	J3 –	J4 +	Адрес 25
		J1 –	J2 +	J3 –	J4 –	Адрес 26
		J1 +	J2 +	J3 –	J4 +	Адрес 27
		J1 –	J2 –	J3 +	J4 –	Адрес 28
		J1 +	J2 –	J3 +	J4 +	Адрес 29
		J1 –	J2 +	J3 +	J4 –	Адрес 30
J1 +	J2 +	J3 +	J4 +	Адрес 31		
J5, J6	Принадлежность пульта к разделу	J5 –		J6 –		Раздел №1
		J5 +		J6 –		Раздел №2
		J5 –		J6 +		Раздел №3
		J5 +		J6 +		Раздел №4
J7	Выбор внешнего считывателя	—				Считыватель ключа TouchMemory
		+				Считыватель карт Proximity EM-Marine, по интерфейсу «Wiegand-26»
J8	Не используется					

ВНИМАНИЕ! Параметры, измененные с помощью переключателей, вступают в силу только после перезапуска пульта по питанию.

6.2 Параметры конфигурации

6.2.1 Сетевой адрес пульта.

Сетевой адрес пульта, подключенного к ППКОП. При подключении к ППКОП только одного пульта, сетевой адрес пульта можно не устанавливать. При подключении к ППКОП нескольких пультов для каждого из них необходимо установить свой (уникальный) сетевой адрес.

6.2.2 Принадлежность пульта к разделу. Выбирается, каким разделом ППКОП будет управлять пульт.

При выборе принадлежности пульта к определенному разделу:

- возможно управление только этим разделом (взятие/снятие, программирование паролей и ключей и т.д.);
- на светодиодах шлейфов отображаются состояния шлейфов сигнализации только выбранного раздела. При выборе номер раздела, не существующего в ППКОП, светодиоды шлейфов и светодиод раздела пульта будут погашены.

6.2.3 Выбор внешнего считывателя. К пульту возможно подключение считывателя ключей TouchMemory или считывателя Proximity карт по интерфейсу «Wiegand-26».

7 РАБОТА ПУЛЬТА

7.1 В обычном режиме пульт отображает состояние шлейфов сигнализации ППКОП, а также управляет работой встроенного звукоизлучателя и внешнего светового оповещателя в соответствии с режимами работы ППКОП.

7.2 При потере связи между прибором и пультом более 5 секунд пульт переходит в режим сигнализации потери связи по следующему циклу:

- а) все светодиоды пульта загораются зеленым цветом, при этом кратковременно издается сигнал звукоизлучателя (в течение 1с);
- б) светодиоды переключаются на красный цвет;
- в) светодиоды гаснут.

Причиной потери связи может быть обрыв или короткое замыкание линий «А», «Б» соединительного кабеля, совпадение сетевых адресов нескольких пультов, подключенных к ППКОП.

После восстановления связи пульт переходит в обычный режим работы.

7.3 Подсветка клавиатуры включается при нажатии на любую клавишу. Отключение подсветки происходит автоматически по истечении 30 с после последнего нажатия на клавиши.

7.4 При нахождении раздела ППКОП на охране при трехкратном неправильно введенном пароле ППКОП переходит в режим «Ложный пароль». В этом режиме ППКОП в течение 10 минут издает периодические звуковые сигналы. Этот режим работы дублируется на пульте: встроенный звукоизлучатель издает периодические звуковые сигналы в течение 10 минут, клавиатура пульта блокируется. По истечении этого времени ППКОП и пульт переходят в режим ожидания ввода пароля снятия.

7.5 При возникновении в разделе ППКОП события «Тревога», «Неисправность» или «Пожар» встроенный звукоизлучатель начнет издавать звуковые сигналы, выносной индикатор, подключенный к выходу «+Инд» будет мигать, сигнализируя о случившемся событии.

Состояние встроенного звукоизлучателя приведено в таблице 3.

Состояние внешнего светового оповещателя приведено в таблице 4.

Таблица 3 – Сигналы встроенного звукоизлучателя

Условие	Состояние звукоизлучателя
Нажатие клавиши на клавиатуре	Короткий однократный сигнал
К считывателю приложен зарегистрированный («свой») ключ (карта) или набран верный пароль на клавиатуре	Один длинный сигнал
К считывателю приложен незарегистрированный ключ (карта) или набран неверный пароль на клавиатуре	Два длинных сигнала
Неверная длина пароля или не введен пароль, но нажата клавиша «ENTER»	Два коротких сигнала
Запрет доступа к ППКОП	Один длинный сигнал. Длительность – 1,5 с
Режим «Взятие под охрану» Режим «Снятие с охраны»	Звуковые сигналы в ускоряющемся режиме по мере истечения времени задержки
Режим «Подбор пароля»	Длинные периодические сигналы с периодом 2 с. Длительность – 10 мин
Потеря связи	Длинные периодические сигналы с периодом 5 с. Длительность - до восстановления связи
Пожарный ШС в состоянии «Пожар»	Включен в прерывистом режиме: 1,5 с – включен/0,5 с – выключен. Длительность – 4,5 минут
Охранный ШС в состоянии «Тревога»	Включен в прерывистом режиме: 0,5 с – включен/0,5 с – выключен. Длительность – 4,5 минут
Пожарный ШС в состоянии «Неисправность»	Включен в прерывистом режиме: 0,25 с – включен/1,75 с – выключен. Длительность – 4,5 минут

Таблица 4 – Сигналы внешнего светового оповещателя

Условие	Состояние оповещателя
Раздел ППКОП снят с охраны	Выключен (не горит)
Раздел на охране	Включен непрерывно (горит)
Взятие раздела под охрану	Выключен
Снятие раздела с охраны «Тревога» в разделе	Включен в прерывистом режиме: 0,5 с – включен/0,5 с – выключен. Длительность – 4,5 минут
«Неисправность» в разделе	Включен в прерывистом режиме: 0,25 с – включен/1,75 с – выключен. Длительность – 4,5 минут
«Пожар» в разделе	Включен в прерывистом режиме: 1,5 с – включен/0,5 с – выключен. Длительность – 4,5 минут

8 ВИДЫ КЛЮЧЕЙ

8.1 Назначаются 3 вида паролей: мастер-пароль, пароль пользователя, пароль «снятие под принуждением». Пароли могут вводиться:

- набором на клавиатуре (цифровой пароль, от 3 до 6 цифр);
- приложением ключа TouchMemory к считывателю, подключенному к пульту;
- приложением Proximity-карты к считывателю, подключенному к пульту.

8.1.1 Мастер-пароль – это первый из паролей, внесенных в базу ППКОП. С его помощью осуществляется добавление новых паролей или ключей в базу, а также взятие/снятие прибора с охраны. Мастер-пароль назначен пользователю номер 0.

8.1.2 При выпуске из производства для всех разделов ППКОП установлен мастер-пароль – [0] [0] [0] [0].

8.1.3 Пароль пользователя предназначен только для взятия/снятия прибора с охраны. В каждом разделе ППКОП может быть назначено 16 разных пользователей, т.е. общее количество паролей, занесенных в базу ППКОП, ключей TouchMemory и ключей Proximity-карт, составляет 16 в каждом разделе.

8.1.4 Пароль «Снятие под принуждением» используется при возникновении опасности во время снятия объекта с охраны. Паролем «Снятие под принуждением» является любой цифровой пароль пользователя, у которого последняя цифра пароля отличается на единицу.

Пример:

Цифровой пароль пользователя: [4] [5] [8] [6];

Пароль снятия под принуждением: [4] [5] [8] [5] или [4] [5] [8] [7].

8.2 В случае снятия ППКОП с охраны таким паролем вместо сообщения о снятии с охраны по каналу связи будет передано сообщение о снятии под принуждением. На ППКОП никаких тревожных событий зафиксировано не будет.

9 ВЗЯТИЕ И СНЯТИЕ ППКОП С ОХРАНЫ

9.1 Взятие и снятие с охраны

9.1.1 Для взятия под охрану раздела на клавиатуре ввести пароль пользователя (или мастер-пароль) от 4 до 6 цифр и нажать клавишу «ENTER».

9.1.2 Для взятия/снятия с использованием ключа TouchMemory необходимо приложить ключ к считывателю.

9.1.3 Для взятия/снятия с использованием Proximity-карты необходимо приложить карту к считывателю Proximity-карт.

9.2 Введенный пароль подтверждается звуковым сигналом:

- однократный короткий - пароль верный;
- двукратный короткий - пароль неверный;
- однократный длинный – доступ к разделу ППКОП запрещен.

9.3 При вводе пароля, принадлежащего пользователю в разделе с нулевой задержкой на взятие, ППКОП сразу будет взят под охрану. Если раздел имеет ненулевую задержку времени на выход («задержка на взятие»), начнется взятие прибора под охрану, при этом звукоизлучатель пульта будет работать в ускоряющемся темпе, а светодиод раздела - мигать зеленым цветом.

9.4 Во время задержки на выход можно выбрать тип взятия ППКОП под охрану. Для этого на клавиатуре необходимо нажать клавишу номера типа взятия «STAY» (тип1- полная) или «AWAY» (тип 2 - частичная). Если тип взятия не выбран, то по умолчанию раздел ППКОП встанет под охрану с типом 1 - полная охрана.

9.5 Пароль, введенный во время задержки на взятие, отменяет постановку.

10 ПРОГРАММИРОВАНИЕ ПАРОЛЕЙ

10.1 Программирование паролей определенного раздела прибора возможно только при снятом с охраны разделе ППКОП.

10.2 Для входа в режим программирования паролей (внесения паролей и ключей) нажать и удерживать в течении 2 с клавишу «MEM».

10.2.1 Светодиод «КЛЮЧ/РЕЖИМ» начнет мигать красным цветом, светодиод «АКБ/СЕТЬ» - зеленым цветом.

В течение 15 секунд необходимо ввести мастер-пароль того раздела, в котором будут программироваться ключи или пароли:

- для ввода цифрового мастер-пароля необходимо последовательно ввести пароль на клавиатуре пульта и нажать клавишу «ENTER»;
- для ввода пароля - ключа TouchMemory или Proximity-карты необходимо приложить к считывателю.

Примечание - сброс введенных цифр пароля (до нажатия на клавишу «ENTER») можно осуществить нажатием клавиши «CLEAR».

10.2.2 При верном мастер-пароле пульт подаст один короткий звуковой сигнал и перейдет в режим ввода нового пароля. В случае ввода неверного мастер-пароля пульт подаст два коротких звуковых сигнала и выйдет из режима программирования.

10.2.3 После входа в режим ввода нового пароля светодиоды «КЛЮЧ/РЕЖИМ» и «АКБ/СЕТЬ» мигают красным цветом; светодиод «ТРЕВОГА/ОХРАНА» переключается с красного цвета на зеленый; все светодиоды шлейфов погашены.

Ввести номер пользователя (0 до 15), для которого будет программироваться пароль, нажать «ENTER». Для программирования мастер-пароля ввести номер 0.

10.2.4 После ввода номера пользователя светодиод «КЛЮЧ/РЕЖИМ» мигает красным цветом, светодиод «АКБ/СЕТЬ» переключается с красного на зеленый цвет, на светодиодах шлейфов «1» - «4» в двоичном виде отображается введенный номер пользователя.

Примечания

1 Таблица соответствия двоичного значения десятичному приведена в приложении В.

2 При вводе номера пользователя 0, светодиод «ШС1» горит красным цветом.

Для ввода нового цифрового пароля на клавиатуре:

– Набрать на клавиатуре цифровой пароль длиной от 4 до 6 цифр, нажать клавишу «ENTER». На светодиодах шлейфов «1» - «4» двоичным кодом отображается номер введенного пользователя зеленым цветом.

– Повторно набрать на клавиатуре тот же пароль, нажать клавишу «ENTER». На светодиодах шлейфов «1» - «4» двоичным кодом отображается номер введенного пользователя мигающим зеленым цветом.

Если оба раза были введены одинаковые пароли и введенный пароль отсутствует в базе паролей прибора, звукоизлучатель пульта подаст длинный однократный звуковой сигнал, пароль будет внесен в базу ППКОП.

Если были введены разные пароли или был введен пароль, уже существующий в базе паролей ППКОП, пульт подаст два длинных звуковых сигнала и пароль не будет записан в базу прибора.

Примечания

1 Для выхода в режим ожидания ввода номера пользователя нажмите и удерживайте в течении 2 с клавишу «2ND».

2 Для выхода из режима программирования паролей нажмите и удерживайте в течении 2 с клавишу «MEM».

10.2.5 Для ввода нового пароля с использованием ключа TouchMemory или Prox-

imity-карты необходимо приложить ключ или карту к считывателю.

10.2.6 После выполнения процедуры программирования пароля пульт перейдет в режим ожидания ввода номера пользователя (см. п. 10.2.3) для возможности программирования паролей других пользователей.

Примечания

1 После входа в режим программирования паролей светодиод выбранного раздела на ППКОП переключается с красного цвета на зеленый, показывая о переходе раздела в режим «Внесение паролей и ключей», состояния других светодиодов ППКОП не изменяются;

2 Не должно быть двух паролей, следующих подряд, например: 1234 и 1235;

3 Общее время программирования одного пароля не должно превышать 30 секунд. По истечении 30 секунд с момента набора последнего пароля или приложения последнего ключа, ППКОП и пульт автоматически выйдут из режима «Внесение паролей и ключей».

Таблица 5 – Состояние светодиодов в режиме программирования паролей.

Режим	Состояние светодиодов пульта					Дальнейшие действия
	«КЛЮЧ/РЕЖИМ»	«АКБ/СЕТЬ»	«ПОЖАР/НЕИСПРАВНОСТЬ»	«ТРЕВОГА/ОХРАНА»	Светодиоды шлейфов	
Ожидание ввода мастер-пароля	Красный мигает	Зеленый мигает	Не изменяется	Не изменяется	Не изменяются	Ввести мастер-пароль или выйти из режима
Ожидание ввода номера пользователя	Красный мигает	Красный мигает	Не изменяется	Переключается с красного на зеленый	Погашены	Ввести номера пользователя от 0 до 16
Ожидание ввода нового пароля пользователя	Красный мигает	Переключается с красного на зеленый	Не изменяется	Переключается с красного на зеленый	Отображение номера пользователя в двоичном виде (светодиоды горят зеленым цветом)	Ввести новый пароль пользователя (ввод №1)
Ожидание ввода нового пароля пользователя	Красный мигает	Переключается с красного на зеленый	Не изменяется	Выбранный переключается с красного на зеленый	Отображение номера пользователя в двоичном виде (светодиоды мигают зеленым цветом)	Ввести новый пароль пользователя (ввод №2)

Пароль, занесенный в базу ППКОП, не может быть удален, такой пароль может быть только заменен другим паролем.

11 ОБХОД ШЛЕЙФОВ

В ППКОП предусмотрен обход (отключение) шлейфов.

11.1 Для входа в режим обхода шлейфов нажать и удерживать в течении 2 с клавишу «BYP».

11.2 Светодиоды «КЛЮЧ/РЕЖИМ» и «СЕТЬ/АКБ» начнут мигать зеленым цветом.

В течение 15 секунд необходимо ввести пароль (мастер-пароль или пароль пользователя). Для ввода цифрового пароля необходимо последовательно ввести пароль на клавиатуре и нажать клавишу «ENTER», для ввода пароля - ключа TouchMemory или Proximity-карты - приложить их к считывателю.

11.3 При верном пароле звукоизлучатель издаст один короткий звуковой сигнал и войдет в режим обхода шлейфов, иначе - два коротких звуковых сигнала и выйдет из этого режима.

11.4 После входа в режим обхода шлейфов светодиод «КЛЮЧ/РЕЖИМ» пульта мигает зеленым цветом, светодиоды «АКБ/СЕТЬ» и «ТРЕВОГА/ОХРАНА» переключаются с красного на зеленый цвет.

Для включения или отключения ШС необходимо нажать клавишу, соответствующую номеру ШС. Каждое нажатие клавиши будет сопровождаться изменением состояния соответствующего ШС: при отключении шлейфа светодиод ШС погасает, а при включении - загорается. Аналогично выполняется обход других шлейфов в разделе. Для подтверждения обхода шлейфов необходимо нажать клавишу «ENTER».

11.5 После выполнения обхода по каналу связи будет отправлено сообщение о взятии (снятии) соответствующих шлейфов. В случае обхода пожарного ШС по каналу связи будет отправлено сообщение о неисправности шлейфа.

Примечания

1 Обход шлейфов необходимо выполнить за 30 секунд. По истечении этого времени, если клавиша «ENTER» не будет нажата, пульт автоматически выйдет из режима, при этом состояние ШС не изменится.

2 Для выхода из режима обхода шлейфов нажмите и удерживайте в течении 2 с клавишу «ВУР», состояние ШС не изменится.

3 Функция обходов шлейфов должна быть разрешена в ППКОП «Протон-8/16» (см. Руководство по эксплуатации ППКОП).

Таблица 6 – Состояние светодиодов в режиме обхода шлейфов

Режим	Состояние светодиодов					Дальнейшие действия
	«КЛЮЧ/РЕЖИМ»	«АКБ/СЕТЬ»	«ПОЖАР/НЕИСПРАВНОСТЬ»	«ТРЕВОГА/ОХРАНА»	Светодиоды шлейфов	
Ожидание ввода пароля пользователя	Зеленый мигает	Зеленый мигает	Не изменяется	Не изменяется	Не изменяются	Ввести пароль пользователя или выйти из режима
Включение/отключение шлейфов	Зеленый мигает	Переключается с красного на зеленый	Не изменяется	Переключается с красного на зеленый	Отключенные шлейфы погашены, включенные - горят в соответствии с состоянием шлейфа	Включить/отключить шлейфы клавишами «1» - «8»

12 КОМПЛЕКТНОСТЬ ПОСТАВКИ

Пульт управления «Протон КС-8К»1 шт.
 Руководство пользователя.....1 шт.

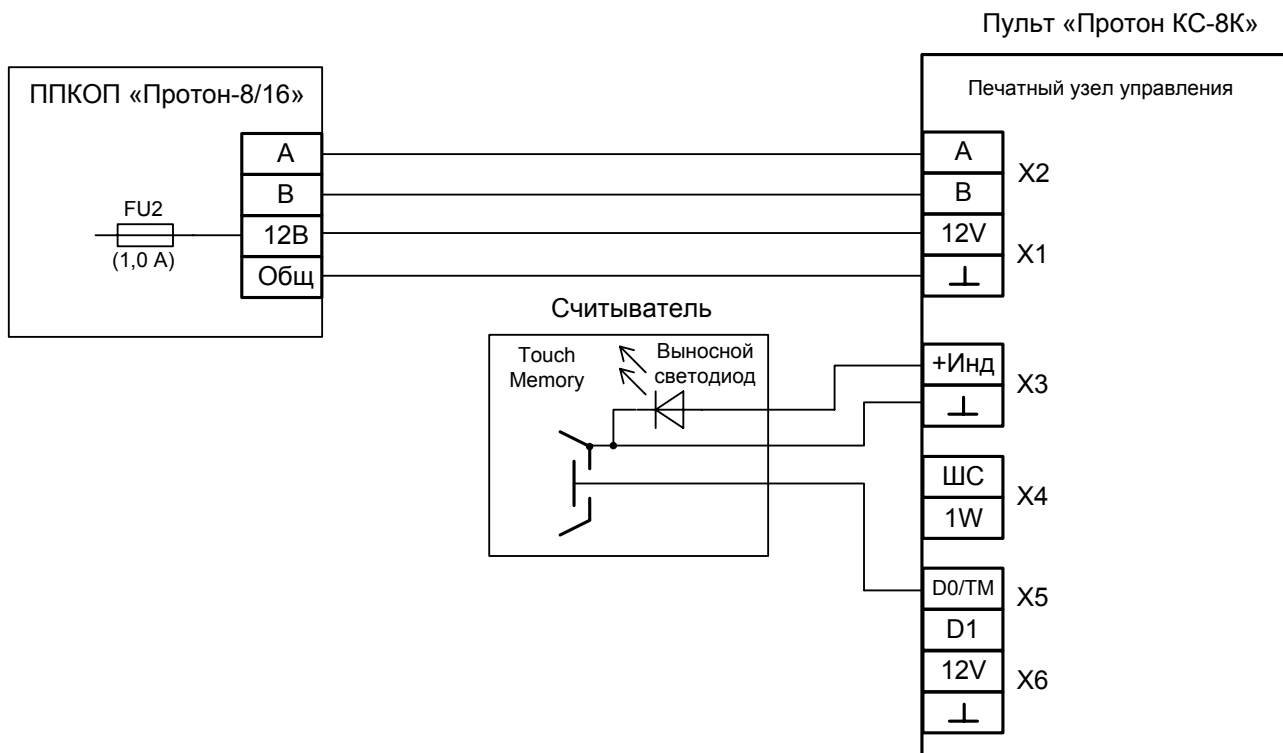
13 ГАРАНТИЙНЫЕ ОБЯЗАТЕЛЬСТВА

13.1 Гарантийный срок – 12 месяцев со дня продажи, но не более 24 месяцев со дня изготовления.

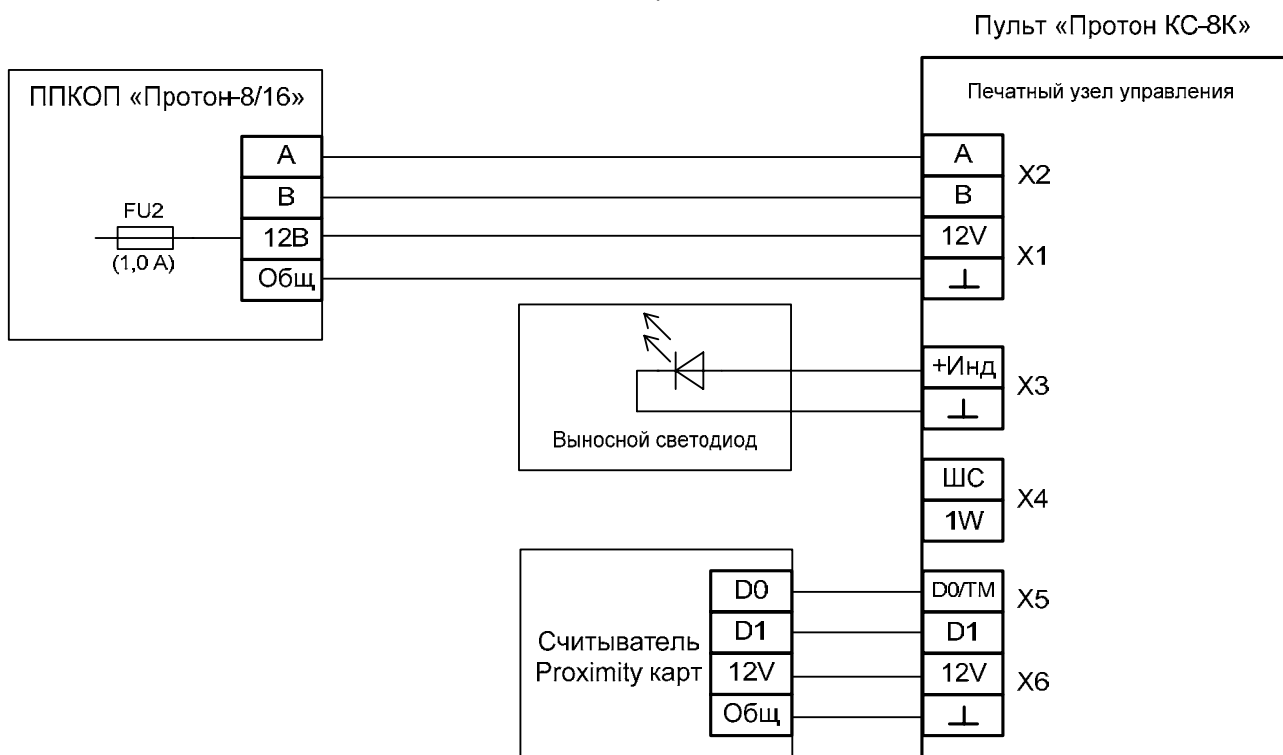
13.2 Гарантийные обязательства не распространяются на пульт с физическими повреждениями.

13.3 По желанию пользователя возможно заключение договора на постгарантийное обслуживание.

Приложение А (обязательное)



а)



б)

Рисунок А.1 Схема подключения пульта «Протон КС-8К»

Приложение Б

(справочное)

Схема подключения нескольких пультов к ППКОП «Протон-8/16»

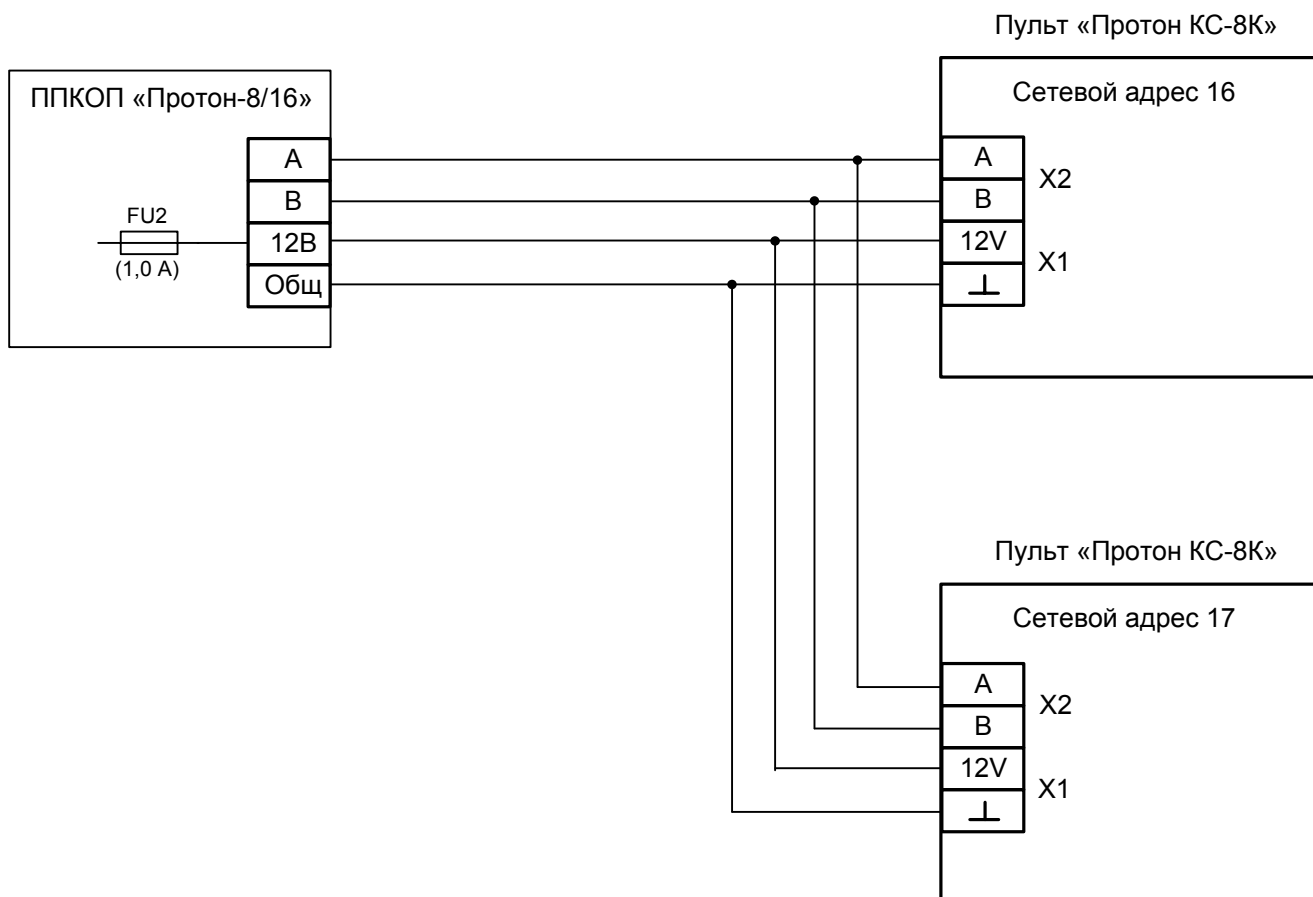


Рисунок Б.1 Схема подключения нескольких пультов «Протон КС-8К» к ППКОП «Протон-8/16»

Приложение В

(справочное)

Таблица соответствия двоичного номера
на светодиодах шлейфов «1» - «8» десятичному значению

Номер	Состояние светодиодов шлейфов							
	«8»	«7»	«6»	«5»	«4»	«3»	«2»	«1»
0	-	-	-	-	-	-	-	-
1	-	-	-	-	-	-	-	+
2	-	-	-	-	-	-	+	-
3	-	-	-	-	-	-	+	+
4	-	-	-	-	-	+	-	-
5	-	-	-	-	-	+	-	+
6	-	-	-	-	-	+	+	-
7	-	-	-	-	-	+	+	+
8	-	-	-	-	+	-	-	-
9	-	-	-	-	+	-	-	+
10	-	-	-	-	+	-	+	-
11	-	-	-	-	+	-	+	+
12	-	-	-	-	+	+	-	-
13	-	-	-	-	+	+	-	+
14	-	-	-	-	+	+	+	-
15	-	-	-	-	+	+	+	+

Примечания

«+» - светодиод горит зеленым цветом (включен);

«-» - светодиод погашен (выключен).

14 СВИДЕТЕЛЬСТВО О ПРИЕМКЕ

Пульт управления «Протон КС-8К»

серийный номер _____

изготовлен и принят в соответствии с обязательными требованиями государственных стандартов и действующей технической документации и признан годным для эксплуатации.

Штамп
предприятия-
изготовителя

_____ (_____)
личная подпись должностного лица,
ответственного за приемку

Дата выпуска « ____ » _____ 201__ г.

454003, Россия, г. Челябинск, ул. Салавата Юлаева, 29-А
Тел. (351) 796-79-30, 796-79-31. Факс(351) 796-79-35
E-mail: info@center-proton.ru
<http://www.center-proton.ru>