

АНТЕННА СР-410

Этикетка

1 Назначение

Антенна предназначена для использования снаружи помещений в составе радиостанций и радиоканальных систем передачи сообщений в диапазоне UHF.

2 Основные технические данные

Таблица 1 – Основные технические данные

Тип антенны	логопериодическая
Диапазон рабочих частот, МГц	400 – 450
КСВ в рабочем диапазоне частот, не более	1,5
Входное сопротивление, Ом	50
Максимальная мощность, Вт	200
Ширина главного лепестка диаграммы направленности в Е-плоскости по уровню -3 дБ, град., не более	60
Ширина главного лепестка диаграммы направленности в Н-плоскости по уровню -3 дБ, град., не более	100
Соотношение вперед/назад, дБ, не менее	15
Коэффициент усиления, дБд, не менее	5
Диапазон температур эксплуатации антенны	от -35 до +50 °С
Габаритные размеры, без кронштейна, мм	700x350x55
Масса, кг, не более	0,45

Диаграмма направленности
в Е-плоскости

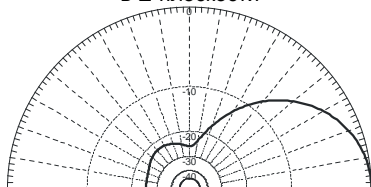
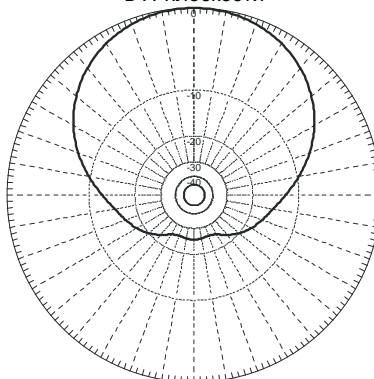
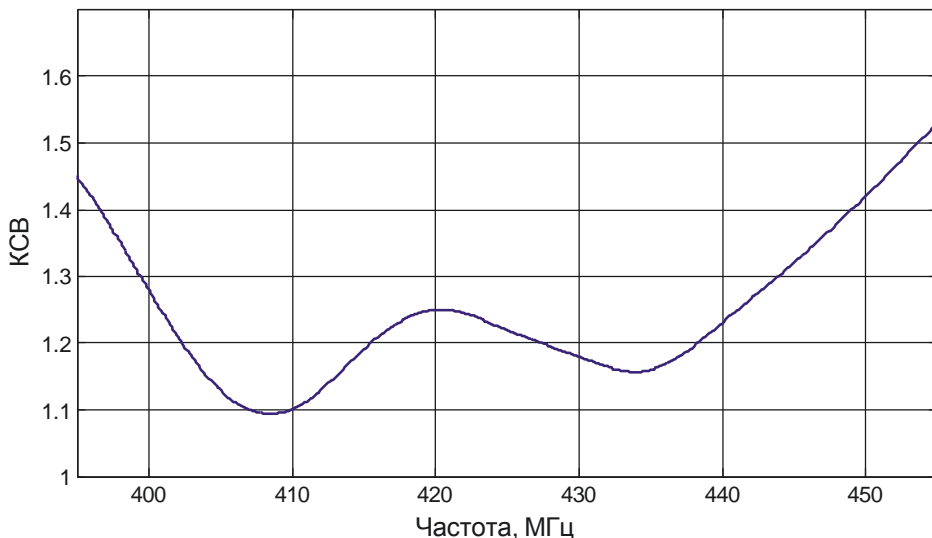


Диаграмма направленности
в Н-плоскости



Зависимость КСВ от частоты



3 Комплектность

Таблица 2 – Комплект поставки антенны

Наименование	Кол-во
Антенна в сборе	1
Антенна СР-410. Этикетка	1
<u>Комплект монтажных частей</u>	
Узел крепежный	1

4 Рекомендации по установке

4.1 Антенна устанавливается подготовленным персоналом с соблюдением всех правил техники безопасности.

4.2 Рекомендуемые типы кабелей для монтажа антенны: RG-58C/U, РК50-3-351.

4.3 Перед монтажом антенны необходимо:

- 1) внимательно изучить настоящую этикетку;
- 2) подключить кабель к антенне, выполнив следующее:
 - а) снять заглушку с передней части траверсы;
 - б) вставить кабель в отверстие для ввода кабеля антенны (см. рис.1) и протолкнуть кабель до выхода его из передней части траверсы;
 - в) разделанные и залуженные концы кабеля – центральную жилу и оплетку – припаять припоем ПОС-61 к соответствующим лепесткам (см. рис.1). **Разделанные концы кабеля должны быть минимальной длины!**
 - г) установить заглушку на место.

4.4 Антенна монтируется на мачте диаметром (35...50) мм при помощи крепежного узла, входящего в комплект поставки. В рабочем положении вибраторы антенны должны быть ориентированы вертикально, при этом отверстие для ввода кабеля должно быть расположено снизу. В случае монтажа антенны на мачте с растяжками расстояние между антенным полотном и растяжками должно быть не менее 0,5 м. Не рекомендуется установка антенны вблизи других передающих или приемных антенн.

4.5 После монтажа антенны необходимо механически зафиксировать кабель на расстоянии не более (0,5...1) м от места его выхода из антенны для исключения случайного выдергивания кабеля.

5 Гарантийные обязательства

5.1 Предприятие-изготовитель гарантирует соответствие антенны СР-410 требованиям технических данных при условии соблюдения потребителем рекомендаций по установке и условиям эксплуатации.

5.2 Гарантийный срок эксплуатации антенны – 12 месяцев со дня продажи.

5.3 Гарантийный ремонт производит предприятие-изготовитель.

5.4 Потребитель лишается права на гарантийный ремонт при наличии механических повреждений элементов и узлов антенны, а также при самостоятельном изменении геометрических размеров антенны, емкости и/или типа конденсатора.

5.5 Рекламации направлять по адресу:

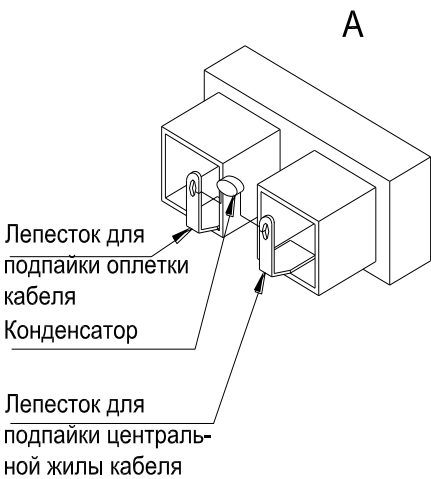
454003, г. Челябинск, ул. Салавата Юлаева, 29-А, ООО НПО
«Центр-Протон», тел. (351) 796-79-30, 796-79-31, факс 796-79-35,
E-mail: info@center-proton.ru, http://www.center-proton.ru.

6 Свидетельство о приемке

Антенна СР-410 изготовлена в соответствии с действующей технической документацией и признана годной для эксплуатации.

Штамп ОТК _____ (_____)
личная подпись лица, ответственного за приемку

Дата продажи « ____ » _____ 20__ г.



Внимание! Отверстие для ввода кабеля в рабочем положении антенны должно быть расположено снизу!

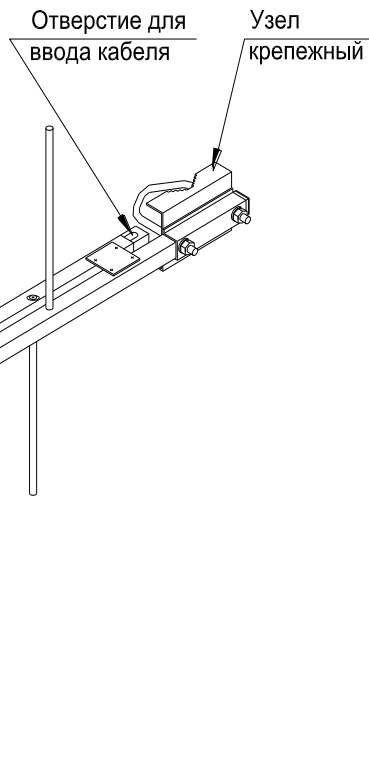


Рисунок 1 – Сборочный чертеж антенны