

Направленная антенна CP-405

Направленная антенна CP-405 предназначена для работы с объектовыми радиохранными устройствами, а также другими средствами радиосвязи.

Имеет два исполнения: для диапазона частот 400 – 430 МГц и для диапазона частот 430 – 470 МГц.

Одним из преимуществ данной конструкции является возможность контроля исправности антенно-фидерного тракта с помощью омметра.

Тип антенны	«волновой канал»
Количество элементов	4
Усиление в свободном пространстве, dBi	8,0
Отношение вперед/назад, dB	>15
Угол раскрытия основного лепестка диаграммы направленности в вертикальной плоскости по уровню -3 dB	96°
Угол раскрытия основного лепестка диаграммы направленности в горизонтальной плоскости по уровню -3 dB	60°
Входное сопротивление, Ом	50
Допустимая мощность, Вт	200
Масса, кг	0,8
Габариты антенны CP405, мм	495x330x40
Материал	АД-31
Разъем питания	PL-Female
Габариты упаковки, мм	500x350x60

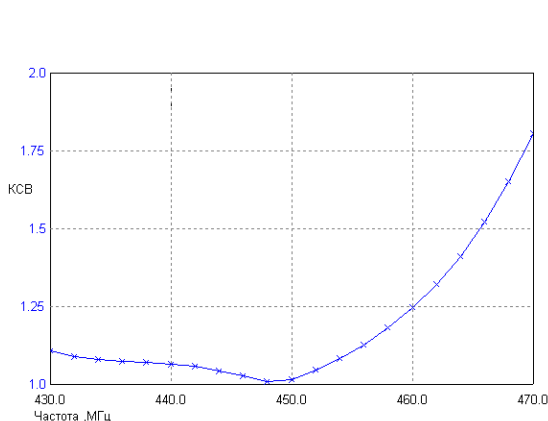
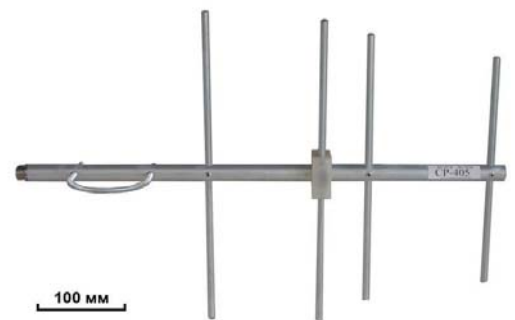


График зависимости КСВ от частоты

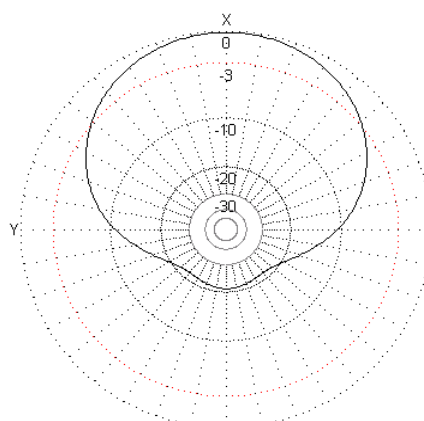


Диаграмма направленности антенны в вертикальной плоскости

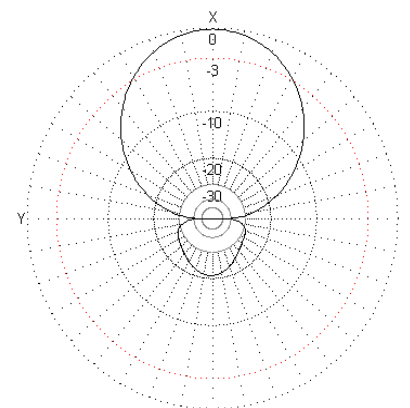


Диаграмма направленности антенны в горизонтальной плоскости